



Département de Loire-Atlantique

Commune de **Frossay**

Elaboration du
Plan **L**ocal d'**U**rbanisme

5 - Règlement

RÈGLEMENT DU PLAN LOCAL D'URBANISME

SOMMAIRE

TITRE 1 - DISPOSITIONS GENERALES	3
TITRE 2 - DISPOSITIONS APPLICABLES AUX ZONES URBAINES (U)	12
CHAPITRE I - REGLEMENT APPLICABLE A LA ZONE Ua	13
CHAPITRE II - REGLEMENT APPLICABLE A LA ZONE Ub	24
CHAPITRE III - REGLEMENT APPLICABLE A LA ZONE Uh (SECTEURS Uha ET Uhb)	37
CHAPITRE IV - REGLEMENT APPLICABLE A LA ZONE Ue	49
CHAPITRE V - REGLEMENT APPLICABLE A LA ZONE Uf	57
CHAPITRE VI - REGLEMENT APPLICABLE A LA ZONE Uf	61
TITRE 3 - DISPOSITIONS APPLICABLES AUX ZONES A URBANISER (AU)	67
CHAPITRE I - REGLEMENT APPLICABLE AUX SECTEURS 1AU	68
CHAPITRE II - REGLEMENT APPLICABLE AUX SECTEURS 1AUe (SECTEURS 1AUe ET 1AUep)	80
CHAPITRE III - REGLEMENT APPLICABLE A LA ZONE 1AUf	90
CHAPITRE IV - REGLEMENT APPLICABLE AUX SECTEURS 2AU ET 2AUf	95
CHAPITRE V - REGLEMENT APPLICABLE A LA ZONE 2AUe	98
TITRE 4 - DISPOSITIONS APPLICABLES A LA ZONE AGRICOLE (A)	102
CHAPITRE I - REGLEMENT APPLICABLE AUX SECTEURS A, An, Ad, Ae	103
CHAPITRE II - REGLEMENT APPLICABLE AUX SECTEURS Ah1 ET Ah2	118
TITRE 5 - DISPOSITIONS APPLICABLES A LA ZONE NATURELLE (N)	132
CHAPITRE I - REGLEMENT APPLICABLE AUX SECTEURS N, NL.146-6, Nj, Nf, Ns	133
CHAPITRE II - REGLEMENT APPLICABLE AUX SECTEURS Nh2, Nr	145

ANNEXES

- Annexe n°1 : Liste des principales essences locales à préconiser et des essences à proscrire
Annexe n°2 : Règles relatives aux places de stationnement réservées aux personnes à mobilité réduite

TITRE 1
-
DISPOSITIONS GÉNÉRALES

Titre 1 : dispositions générales**Article 1 - Champ d'application territorial du plan local d'urbanisme**

Le présent règlement s'applique au territoire de la commune de Frossay.

Article 2 - Portée respective du présent règlement et des autres législations relatives à l'occupation et à l'utilisation des sols**a. Conformément à l'article R 111-1 du Code de l'Urbanisme, les règles de ce P.L.U. se substituent aux articles R 111-3, R 111-5 à R 111-14, R 111-16 à R 111-20, R 111-22 à R 111-24 du Code de l'Urbanisme.**

Restent applicables les articles R 111-2, R 111-4, R 111-15 et R 111-21 du Code de l'urbanisme.

b. Se superposent aux règles propres du P.L.U., les prescriptions prises au titre de législations spécifiques, notamment :

- les servitudes d'utilité publique affectant l'utilisation du sol, créées en application de législations particulières qui sont reportées à l'annexe du P.L.U. "tableau et plan des servitudes d'utilité publique connues de l'Etat",
- les dispositions du schéma de cohérence territoriale (SCOT) du Pays de Retz, approuvé le 28 juin 2013 avec lesquelles le plan local d'urbanisme de Frossay doit être compatible,
- les dispositions du S.A.G.E. de l'estuaire de la Loire, approuvé par arrêté préfectoral du 9 septembre 2009,
- les dispositions de la loi n° 86-2 du 3 janvier 1986 relative à l'aménagement, la protection et la mise en valeur du littoral dite "Loi littoral" et ses décrets d'application dont le décret n° 2004-311 du 29 mars 2004 relatif aux estuaires,
- les dispositions de la loi n° 91-662 du 13 juillet 1991 dite "Loi d'orientation pour la ville",
- les dispositions de la "Loi sur l'eau" du 3 janvier 1992, modifiée par la loi n° 2006-1772 du 30 décembre 2006, intégrées au Code de l'Environnement,
- les dispositions de la loi n° 93-24 du 8 janvier 1993 modifiée par la loi n° 94-112 du 9 février 1994 sur la protection et la mise en valeur des paysages et ses décrets d'application,
- les dispositions de la loi d'orientation agricole n° 99-574 du 9 juillet 1999, modifiée le 5 janvier 2006,
- les dispositions de la loi n°2009-967 du 3 août 2009 de programmation relative à la mise en œuvre du Grenelle de l'environnement,
- les dispositions de la loi n° 2010-788 du 12 juillet 2010, loi dite "Grenelle 2 de l'environnement", portant engagement national pour l'environnement,
- la D.T.A. (directive territoriale d'aménagement) de l'estuaire de la Loire, approuvée par décret n° 2006-884 du 17 juillet 2006,
- les dispositions de la loi n°2010-874 du 27 juillet 2010 de modernisation de l'agriculture et de la pêche,
- les dispositions des articles L 142-1 et suivants du Code de l'Urbanisme relatifs à l'élaboration et la mise en œuvre par le Département d'une politique de protection, de gestion et d'ouverture au public des espaces naturels sensibles, boisés ou non,
- les dispositions de la réglementation sanitaire en vigueur,
- l'arrêté ministériel du 6 octobre 1978 modifié le 23 février 1983, ainsi que les dispositions issues de la loi n° 92-1444 sur le bruit du 31 décembre 1992,
- les règles d'urbanisme des lotissements, y compris ceux dont le maintien au-delà de 10 ans après leur approbation a été décidé conformément aux dispositions de l'article L 442-9 du Code de l'Urbanisme,

Titre 1 : dispositions générales

- les zones interdites au stationnement des caravanes ainsi qu'à la création de terrains aménagés pour l'accueil des tentes et des caravanes en application des dispositions des articles R 443-9 et R 443-9-1 du Code de l'Urbanisme,
- c. **D'autres informations pour les aménageurs sont indiquées ci-dessous, car le statut des zones ainsi concernées peut être utile à connaître. Il s'agit :**
 - des zones du Droit de Préemption Urbain, instituées en application des dispositions des articles L 211-1 et suivants du Code de l'Urbanisme,
 - des secteurs ou des éléments de paysage à protéger ou à mettre en valeur identifiés au titre du 2° de l'article L. 123-1-5-III du Code de l'Urbanisme.
 - des périmètres à l'intérieur desquels la démolition des immeubles est subordonnée à la délivrance d'un permis de démolir.

Article 3 - Prise en compte des risques pour les constructions

- **Réglementation parasismique lié au risque sismique** (cf. annexe 11 du présent P.L.U.) :

La commune de Frossay est intégrée à la zone de sismicité de niveau 3, à savoir zone **d'aléa modéré**. Le décret n° 2010-1254 du 22 octobre 2010 relatif à la prévention du risque sismique et le décret n° 2010-1255 du 22 octobre 2010 relatif à la délimitation des zones de sismicité du territoire français modifient les règles parasismiques depuis le 1^{er} mai 2011.

L'arrêté du 22 octobre 2010 fixe la classification et les règles de construction parasismique.

Pour tout permis de construire déposé avant le 31 octobre 2012, les règles parasismiques PS92 restent applicables pour les bâtiments de catégorie d'importance II, III et IV ayant fait l'objet d'une demande de permis de construire, d'une déclaration préalable ou d'une autorisation de début de travaux.

Cependant les valeurs d'accélération à prendre en compte sont modifiées.

Une information relative au risque séisme est disponible sur le site internet www.planseisme.fr.

- **Risque lié au phénomène de retrait – gonflement des argiles** (cf. annexe 11 du présent P.L.U.) :

Certaines parties du territoire classées en zone naturelle sont concernées par un risque de "retrait – gonflement des argiles" d'aléa faible.

Ce risque peut engendrer des précautions ou des mesures constructives particulières à prendre (adaptation des fondations, chaînage des structures...).

Il est ainsi recommandé à tout candidat à la construction de consulter l'annexe n° 11 du P.L.U. ou le site du BRGM – Bureau de Recherches en Géologie Minière - (www.argiles.fr) ou de se rapprocher de services spécialisés pour obtenir davantage de renseignements.

- **Risque d'inondation et / ou de submersion marine** (cf. annexe 11 du présent P.L.U.) :

Certaines parties du territoire sont exposées au risque d'inondation et/ou de submersion marine, comme l'indiquent les documents graphiques à l'annexe 11 du P.L.U. Des dispositions sont précisées dans le règlement des zones concernées pour prendre en compte ce risque.

- **Risque lié au passage de canalisations de transport de gaz naturel** (cf. annexe 11 du présent P.L.U.) :

Certaines parties du territoire sont exposées au risque lié au passage de canalisations de transport de gaz naturel. L'annexe relative à cette servitude, intégrée à la liste des servitudes ainsi qu'à l'annexe n° 11, précise les conditions d'occupation des sols des secteurs concernés par ces servitudes.

Titre 1 : dispositions générales

Article 4 - Division du territoire en zones

Le territoire couvert par le P.L.U. est divisé en zones qui incluent notamment les terrains classés par ce P.L.U. comme espaces boisés à conserver, à protéger ou à créer ainsi que les emplacements réservés visés aux articles L 123-1 et L 123-2 du Code de l'Urbanisme.

a) Les zones urbaines dites "zones U"

Correspondent à des secteurs déjà urbanisés et des secteurs où les équipements publics existants ou en cours de réalisation ont une capacité suffisante pour desservir les constructions à implanter.

b) Les zones à urbaniser dites "zones AU"

Correspondent à des secteurs de la commune à caractère naturel, destinés à être ouverts à l'urbanisation. Elles comprennent :

- les zones 1AU immédiatement constructibles,
- les zones 2AU nécessitant une modification ou une révision du PLU pour être rendues constructibles.

c) La zone agricole dites "zones A"

Correspondent à des secteurs de la commune, équipés ou non, à protéger en raison du potentiel agronomique, biologique ou économique des terres agricoles. Y sont seules autorisées les constructions et installations nécessaires aux services publics ou d'intérêt collectif et à l'exploitation agricole.

d) La zone naturelle (et forestière) dites "zones N"

Correspondent à des secteurs de la commune, équipés ou non, à protéger en raison soit de la qualité des sites, des milieux naturels, des paysages et de leur intérêt, notamment du point de vue esthétique, historique ou écologique, soit de l'existence d'une exploitation forestière, soit de leur caractère d'espaces naturels.

Article 5 - Adaptations mineures

- . *En application des dispositions de l'article L 123-1-9 du Code de l'Urbanisme*, les règles et servitudes définies par le présent règlement ne peuvent faire l'objet d'aucune dérogation. Des adaptations mineures rendues nécessaires par la nature du sol, la configuration des parcelles ou le caractère des constructions avoisinantes peuvent être autorisées par décision motivée de l'autorité compétente.
- . Lorsqu'un immeuble bâti existant n'est pas conforme aux règles édictées par le règlement applicable à la zone, le permis de construire ne peut être accordé que pour des travaux qui ont pour objet d'améliorer la conformité de ces immeubles avec lesdites règles ou qui sont sans effet à leur égard.
- . *En application des dispositions de l'article L 123-5 du Code de l'Urbanisme*, l'autorité compétente pour délivrer le permis de construire peut, par décision motivée, accorder des dérogations à une ou plusieurs règles du Plan Local d'Urbanisme pour permettre la reconstruction de bâtiments détruits ou endommagés à la suite d'une catastrophe naturelle survenue depuis moins d'un an, lorsque les prescriptions imposées aux constructeurs en vue d'assurer la sécurité des biens et des personnes sont contraires à ces règles.

Titre 1 : dispositions générales

Article 6 - Possibilités de dérogation aux articles 6 et 7 du règlement des zones dans le cadre de la maîtrise de l'énergie

Sous réserve de respecter le Code Civil, des dérogations aux règles définies aux articles 6 et 7 des zones peuvent être admises pour faciliter la mise en place de systèmes d'économie d'énergie, de matériaux, de techniques constructives favorisant la maîtrise de l'énergie (par exemple dans le cas d'installation d'isolation par l'extérieur, débords de toiture...) ou l'implantation de systèmes de production d'énergies renouvelables (à l'exception toutefois des éoliennes, dont l'implantation devra respecter les dispositions des articles 6 et 7 des différentes zones), sous réserve que ces dispositifs ne gênent pas les conditions de sécurité et les conditions de circulation sur la voie publique en particulier pour les personnes à mobilité réduite et respectent les dispositions du P.A.V.E. (plan de mise en accessibilité de la voirie et des espaces publics).

Article 7 - Définitions– **Constructions principales, annexes**

- * Construction principale : Elle correspond au bâtiment à usage principal, devant être distingué des annexes, selon la vocation du site.

Par exemple, sur une parcelle à vocation d'habitat, la construction principale désigne l'habitation, à distinguer des annexes n'étant pas destinées au logement des personnes (voir ci-après).

Sur une parcelle à vocation d'activités économiques, la construction principale (ou bâtiment principal) désigne la construction abritant l'activité principale, à distinguer des locaux annexes.

- * Annexe : Bâtiment détaché de la construction principale. Pour une parcelle recevant une construction à usage d'habitation, ce bâtiment annexe n'est pas affecté à l'habitation (exemples : garage, abri à vélo, buanderie, piscine, abri de jardin, remise, atelier...).

– **Accès** (article 3 de chaque zone)

- * Accès : la notion d'accès est directement liée à celle de la voie ouverte à la circulation générale, puisqu'on l'entend comme un accès à celle-ci. L'accès fait référence au linéaire d'interface entre l'unité foncière et la voie* permettant l'accès par les véhicules à cette unité foncière.

– **Voies et emprises publiques** (article 6 de chaque zone)

- * Voies : Au sens du présent règlement, il s'agit des voies publiques ou des voies privées ouvertes à la circulation publique (donc y compris les voies des lotissements privés ainsi que les chemins ruraux), assurant la desserte de plusieurs constructions principales.

S'il est prévu un emplacement réservé pour création ou élargissement d'une voie ou aménagement d'un espace public, il convient d'en tenir compte pour les implantations de bâtiments.

Remarque : les chemins d'exploitation, n'étant pas ouverts à la circulation publique ne sont pas des voies au sens du Code de l'Urbanisme. Ce sont les dispositions de l'article 7 spécifique aux limites séparatives qui s'appliquent pour les constructions et installations à implanter le long de ces chemins.

- * Cheminements "doux" : Au sens du présent règlement, les cheminements "doux" correspondent aux chemins, pistes réalisés "en site propre" (indépendants de la voirie publique destinée à la circulation routière) réservés aux piétons et/ou aux cycles.
- * Emprises publiques : au sens du présent règlement, les emprises publiques intègrent les espaces tels que jardins publics, aires de stationnement, places entrant dans le domaine public, ainsi que les emplacements réservés destinés à l'aménagement de voirie publique, d'espace public...

Titre 1 : dispositions générales**- Hauteur maximale (article 10 de chaque zone)**

La hauteur maximale fixée aux articles 10 des règlements de zone est la différence d'altitude maximale admise entre tout point de l'édifice et sa projection verticale sur le sol naturel ou à défaut, tel qu'il existe dans son état antérieur aux travaux entrepris pour la réalisation du projet.

Toutefois, dans le cas de plans d'aménagements approuvés (lotissements...), d'autres points singuliers de nivellement pourront servir de référence tel que le fil d'eau de la voie desservant l'immeuble par exemple.

L'article 10 du règlement de chaque zone peut préciser si la hauteur de référence est mesurée à l'égout ou au faitage pour les constructions couvertes par une toiture traditionnelle, à l'acrotère dans le cas de toitures-terrasses ou à très faible pente. La hauteur à l'acrotère est mesurée à l'égout de l'acrotère.

Les dispositions des articles 10 du présent règlement ne s'appliquent pas :

- aux lucarnes, cheminées et éléments annexes à la construction et reconnus comme indispensables,
- aux ouvrages techniques de grand élancement indispensables dans la zone, tels que poteaux, pylônes, antennes, candélabres.
- aux constructions et installations d'intérêt collectif.

Article 8 - Densité**I. Surface de plancher**

La surface de plancher de la construction s'entend de la somme des surfaces de plancher closes et couvertes, sous une hauteur de plafond supérieure à 1,80 m, calculée à partir du nu intérieur des façades du bâtiment.

Un décret en Conseil d'Etat précise notamment les conditions dans lesquelles peuvent être déduites les surfaces des vides et des trémies, des aires de stationnement, des caves ou celliers, des combles et des locaux techniques, ainsi que, dans les immeubles collectifs, une part forfaitaire des surfaces de plancher affectées à l'habitation.

II. Emprise au sol

L'emprise au sol, éventuellement fixée aux articles 9 des règlements de zone, est la projection verticale du volume de la construction, tous débords et surplombs inclus.

III. Bâtiments sinistrés (article L. 111-3 du Code de l'Urbanisme)

La reconstruction à l'identique d'un bâtiment détruit ou démoli depuis moins de dix ans est autorisée, nonobstant toute disposition d'urbanisme contraire, dès lors qu'il a été régulièrement édifié.

Titre 1 : dispositions générales

Article 9 - Travaux, installations et aménagements divers**(articles R 421-1 à R 421-29 du Code de l'Urbanisme)**

Les travaux; installations et aménagements divers affectant l'utilisation des sols sont soumis à permis d'aménager ou à déclaration préalables selon les dispositions prévues aux articles R. 421-1 et suivants du Code de l'Urbanisme.

Tous travaux ayant pour effet de détruire ou de modifier un élément de paysage identifié par le présent P.L.U., en application du 2° de l'article L. 123-1-5-III du Code de l'urbanisme et non soumis à un régime spécifique d'autorisation, doivent faire l'objet d'une **déclaration préalable** dans les conditions prévues aux articles R. 421-17 et R. 421-23 du Code de l'urbanisme.

Doivent en outre être précédés d'un **permis de démolir** conformément à l'article R 421-28 du Code de l'urbanisme, les travaux ayant pour objet de démolir ou de rendre inutilisable **tout ou partie d'une construction** identifiée au P.L.U. comme devant être protégée en application du 2° de l'article L. 123-1-5-III du Code de l'urbanisme.

Article 10 - Ouvrages spécifiques

Les ouvrages techniques nécessaires au fonctionnement des services publics sont autorisés, même si ces installations ne respectent pas le corps de règle de la zone concernée.

Sauf dispositions particulières exprimées dans les différents articles des règlements de zones, il n'est pas fixé de règles spécifiques en matière d'implantation, de coefficient d'emprise au sol, de hauteur, d'aspect extérieur, de stationnement pour la réalisation :

- d'ouvrages techniques (transformateurs, supports de transport d'énergie ou de télécommunications, châteaux d'eau, écostations, abri pour arrêt de transports collectifs...), nécessaires au fonctionnement des réseaux existants d'utilité publique ou d'intérêt collectif.
- et de certains ouvrages exceptionnels tels que : clochers, mats, pylônes, antennes, silos, éoliennes...

dans la mesure où ils ne sont pas interdits dans les articles 1^{er} des différents règlements de zones.

Article 11 - Patrimoine archéologiquePrescriptions particulières applicables en ce domaine

- **Article L 112-7 du Code de la construction et de l'habitation**

“Conformément à l'article L 531-14 du code du patrimoine, lorsque, par suite de travaux ou d'un fait quelconque, des monuments, des ruines, substructions, mosaïques, éléments de canalisation antique, vestiges d'habitation ou de sépulture anciennes, des inscriptions ou généralement des objets pouvant intéresser la préhistoire, l'histoire, l'art, l'archéologie ou la numismatique sont mis à jour, l'inventeur de ces vestiges ou objets et le propriétaire de l'immeuble où ils ont été découverts sont tenus d'en faire la déclaration immédiate au maire de la commune qui doit la transmettre sans délai au représentant de l'Etat dans le département. Celui-ci avise le ministre chargé des recherches archéologiques ou son représentant. Le propriétaire de l'immeuble est responsable de la conservation provisoire des monuments, substructions ou vestiges de caractère immobilier découverts sur ses terrains. Le dépositaire des objets assume à leur égard la même responsabilité.”

- **Décret n° 2004-490 du 3 juin 2004. Article 1^{er} - 1^{er} §:** « Les opérations d'aménagement, de construction d'ouvrages ou de travaux qui, en raison de leur localisation, de leur nature ou de leur importance, affectent ou sont susceptibles d'affecter des éléments du patrimoine archéologique ne peuvent être entreprises que dans le respect

Titre 1 : dispositions générales

des mesures de détection et, le cas échéant, de conservation ou de sauvegarde par l'étude scientifique ainsi que des demandes de modification de la consistance des opérations ».

- **Article R 111-4 du Code de l'Urbanisme** : "le projet peut être refusé ou n'être accordé que sous réserve de l'observation de prescriptions spéciales s'il est de nature, par sa localisation et ses caractéristiques, à compromettre la conservation ou la mise en valeur d'un site ou de vestiges archéologiques".

Article 12 - Espaces boisésEspaces boisés classés

Le classement des terrains en espace boisé classé interdit tout changement d'affectation ou tout mode d'occupation du sol de nature à compromettre la conservation, la protection ou la création de boisements. Il entraîne notamment l'irrecevabilité des demandes d'autorisation de défrichement forestier prévus aux *articles L 311-1 et suivants du Code Forestier*.

Les coupes et abattages d'arbres sont soumis à déclaration préalable dans les espaces boisés classés figurant comme tels aux documents graphiques du présent P.L.U. sauf dans les cas de dispense de cette demande de déclaration fixés par l'article L 130-1 du code de l'urbanisme.

En limite d'espaces boisés classés (EBC), tout projet de construction devra être conçu de manière à ne pas compromettre les boisements. Le cas échéant, un recul pourra être imposé aux constructions par rapport aux espaces boisés classés.

Les défrichements des terrains boisés non classés dans le présent document sont soumis à autorisation dans les cas prévus par le Code Forestier (notamment dans les massifs de plus de 2,5 ha) et quel qu'en soit leur superficie, dans les bois ayant fait l'objet d'une aide de l'Etat ou propriété d'une collectivité locale.

Eléments de paysage, inventoriés au titre du 2° de l'article L. 123-1-5-III du code de l'urbanisme (cf. documents graphiques réglementaires spécifiques des "éléments de paysage" en pièce n° 4 du P.L.U.)

Les plantations existantes de qualité ou d'intérêt paysager inventoriées aux documents graphiques du P.L.U. au titre du 2° de l'article L. 123-1-5-III du Code de l'urbanisme (cf. plans des *éléments de paysage*) doivent être conservées.

Leur suppression devra être compensée par la plantation d'un linéaire équivalent ou d'une surface équivalente d'essences locales, devant être réalisée de préférence à proximité du secteur concerné par le projet de suppression des éléments paysagers

Article 13 - Zones humides

Les zones humides identifiées au document graphique du P.L.U. (cf. plans de zonage) doivent être préservées en compatibilité avec les dispositions du S.D.A.G.E Loire-Bretagne et du S.A.G.E. de l'estuaire de la Loire, approuvé par arrêté préfectoral du 9 septembre 2009.

Les dispositions que le P.L.U. doit respecter, sont précisées par le S.A.G.E l'estuaire de la Loire.

Toute occupation ou utilisation du sol, ainsi que tout aménagement susceptible de compromettre l'existence, la qualité, l'équilibre hydraulique et biologique des zones humides identifiées au présent document d'urbanisme est strictement interdit, notamment les remblaiements, les affouillements et exhaussements du sol, les dépôts de tout matériau ou de matériels. Les programmes de restauration de milieux visant à une reconquête ou à un renforcement des fonctions écologiques d'un écosystème sont autorisés.

Dès lors que la mise en œuvre d'un projet conduit, sans alternative possible avérée, à la disparition de zones humides, des mesures compensatoires devront être prévues par le maître d'ouvrage en application des dispositions réglementaires en vigueur (cf. S.D.A.G.E Loire-Bretagne et S.A.G.E. de l'estuaire de la Loire).

Titre 1 : dispositions générales

Article 14 - Rappels de procédure

- L'édification des clôtures est soumise à déclaration préalable conformément aux dispositions de l'article R.421-12 du Code de l'Urbanisme, lorsqu'elles sont situées :
 - . dans le champ de visibilité d'un monument historique, dans un site inscrit ou un site classé,
 - . dans un secteur d'intérêt patrimonial ou paysager délimité en application du 2° de l'article L. 123-1-5-III du Code de l'urbanisme,
 - . dans une commune ou partie de commune où le conseil municipal a décidé de soumettre les clôtures à déclaration.
- La démolition de tout ou partie d'un bâtiment est en préalable soumise à permis de démolir conformément aux dispositions de l'article R.421-27 au R.421-28e du Code de l'Urbanisme, notamment dans la périmètre des sites classés et inscrits ainsi que dans les secteurs de protection architecturale et paysagère définis au titre du 2° de l'article L. 123-1-5-III du Code de l'urbanisme et spécialement délimités aux documents graphiques du présent P.L.U. conformément à la légende.
- Tous travaux, toute utilisation des sols ayant pour effet de détruire ou de modifier un élément de paysage ou de patrimoine identifié par le présent P.L.U., en application du 2° de l'article L. 123-1-5-III du code de l'urbanisme et non soumis à un régime spécifique d'autorisation, doivent faire l'objet d'une déclaration préalable dans les conditions prévues aux articles R 421-17 et R 421-23 du Code de l'urbanisme.
- Les travaux exécutés sur des constructions existantes et ayant pour effet d'en changer la destination, d'en modifier l'aspect extérieur ou le volume ou d'y créer des niveaux supplémentaires, sont soumis à permis de construire ou à déclaration selon les cas, conformément aux dispositions du Code de l'urbanisme.
- Les coupes et abattage d'arbres dans les espaces boisés classés sont soumis à déclaration préalable au titre de l'article R.421-23g du Code de l'Urbanisme (sauf dans les cas de dispense de cette demande de déclaration fixés par l'article L 130-1 du Code de l'Urbanisme).
- Les installations et travaux divers sont soumis à permis d'aménager ou à déclaration préalables selon les dispositions prévues aux articles R 421-1 et suivants du Code de l'Urbanisme.
- L'exhaussement et l'affouillement de sol dont la hauteur ou la profondeur :
 - . excède 2 mètres et dont la superficie est supérieure ou égale à 2 hectares est soumis à permis d'aménager,
 - . excède 2 mètres et dont la superficie est supérieure ou égale à 100 m² est soumis à déclaration préalable.

Article 15 - Divisions foncières (art. R. 123-10-1 du Code de l'urbanisme)

L'article R 123-10-1 précise que « dans le cas d'un lotissement ou dans celui de la construction, sur une unité foncière ou sur plusieurs unités foncières contiguës, de plusieurs bâtiments dont le terrain d'assiette doit faire l'objet d'une division en propriété ou en jouissance, l'ensemble du projet est apprécié au regard de la totalité des règles édictées par le plan local d'urbanisme, sauf si le règlement de ce plan s'y oppose ».

Le présent règlement de la commune de Frossay prévoit que l'appréciation et le respect des règles s'opérera bien à l'échelle de chaque terrain issu de la division, sauf dispositions contraires qui seraient précisées par le règlement d'une zone.

TITRE 2
-
**DISPOSITIONS APPLICABLES AUX ZONES
URBAINES (U)**

CHAPITRE I - RÈGLEMENT APPLICABLE A LA ZONE Ua

NATURE DE L'OCCUPATION ET DE L'UTILISATION DU SOL

La zone Ua est destinée à l'habitat, aux activités qui n'apportent pas de nuisances et qui restent compatibles avec l'habitat et le cas échéant à des équipements d'intérêt collectif compatibles avec l'habitat participant à la vie du centre-bourg.

La zone Ua correspond au centre urbain traditionnel du **bourg**, marqué par une urbanisation généralement dense, où les bâtiments sont généralement édifiés en ordre continu et à l'alignement.

Elle rassemble l'ensemble des fonctions habituelles d'un centre-bourg, où cohabitent habitat généralement dense, lieu de culte, commerces, mairie et services de proximité, équipements publics collectifs.

Tout aménagement, tout projet de construction ou d'extension en zone Ua devra justifier d'une intégration harmonieuse dans son environnement urbain et respecter les caractéristiques urbaines du secteur marqué par une urbanisation généralement dense, où les bâtiments sont édifiés, en règle générale, en ordre continu et à l'alignement des voies ou des emprises publiques.

La zone Ua intègre :

- un secteur Uaa, localisé à l'entrée Est du centre-bourg, rue Alexis Maneyrol, qui relève à ce jour de l'assainissement non collectif. Ces constructions devront se raccorder à l'assainissement collectif lorsque le raccordement au réseau public sera possible.
- un secteur Uac, localisé au cœur du bourg, qui concentre les principaux commerces du centre-bourg, pour lesquels le changement de destination est interdit.
- un secteur Ua^{OAS}, localisé dans le bourg, rue des Jardins.

Le secteur Ua du bourg, concerné par des *orientations d'aménagement*, est délimité sur les documents graphiques (plans de zonage) du P.L.U. conformément à leur légende et identifiés au présent règlement comme secteur Ua^{OAS}.

Ces *orientations d'aménagement* précisent les principes avec lesquels les futures constructions et aménagements devront être compatibles.

Nota. Certaines parties du territoire classées en zone naturelle sont concernées par un risque de "retrait – gonflement des argiles" d'aléa faible (cf. annexe 11 du présent P.L.U.).

Ce risque peut engendrer des précautions ou des mesures constructives particulières à prendre (adaptation des fondations, chaînage des structures...).

Il est ainsi recommandé à tout candidat à la construction de consulter l'annexe n° 11 du P.L.U. ou le site du BRGM – Bureau de Recherches en Géologie Minière - (www.argiles.fr) ou de se rapprocher de services spécialisés pour obtenir davantage de renseignements.

ARTICLE Ua 1 - OCCUPATIONS ET UTILISATIONS DU SOL INTERDITES

Sont interdits en zone Ua :

- 1°) l'implantation ou l'extension d'activités incompatibles avec l'habitat en raison de leur nuisance ou risque de nuisance, incompatibles avec la salubrité, la sécurité, la tranquillité ou l'environnement de la zone, ainsi que l'édification de constructions destinées à les abriter,
- 2°) l'ouverture et l'exploitation de toute carrière, de gravière et de mines, les affouillements et exhaussements du sol, sauf cas visés au 2°) de l'article Ua 2,
- 3°) les lotissements à usage d'activités,
- 4°) les dépôts de véhicules et garages collectifs de caravanes,
- 5°) les plans d'eau,
- 6°) les dépôts de ferrailles, de déchets et de démolition, de véhicules usagés et de tous biens de consommation inutilisables,
- 7°) l'ouverture de terrains aménagés pour le camping, pour le stationnement de caravanes ainsi que les parcs résidentiels de loisirs,
- 8°) l'implantation d'habitations légères de loisirs ou de résidences mobiles de loisirs, groupées ou isolées,
- 9°) le stationnement isolé de caravanes sur des terrains non bâtis quelle qu'en soit la durée, sauf dans les bâtiments et remises et sur le terrain où est implantée la construction constituant la résidence de l'utilisateur,
- 10°) la construction d'annexes avant la réalisation de la construction principale.
- 11°) De surcroît, en secteur Uac, le changement de destination de locaux commerciaux à des fins de création de logements.

ARTICLE Ua 2 - OCCUPATIONS ET UTILISATIONS DU SOL SOUMISES A CONDITIONS PARTICULIERES

Sont admis sous conditions :

- 1°) l'aménagement, l'extension et la construction de bâtiments à usage d'activités artisanales sous réserve de les rendre compatibles avec les milieux environnants et que ces activités n'entraînent pas de nuisances et de dangers éventuels pour le voisinage et pour l'environnement ;
- 2°) les affouillements ou exhaussements du sol, à condition que :
 - . ils soient justifiés par la réalisation des constructions admises en zone Ua et sous réserve qu'ils ne compromettent pas la bonne intégration paysagère et urbanistique du projet,
 - . ils soient rendus nécessaires par des opérations ou travaux d'intérêt général ;
- 3°) la création ou l'extension des ouvrages techniques indispensables au fonctionnement des réseaux existants d'utilité publique (visés à l'article 10 du titre I du présent règlement), pour lesquels les règles des articles 3 à 14 du règlement ne s'appliquent pas, sous réserve qu'ils ne compromettent pas la qualité urbaine du secteur concerné ;
- 4°) les éoliennes dont la hauteur du mât et de la nacelle au-dessus du sol est inférieure à douze mètres, à condition qu'elles ne soient pas à l'origine de nuisances sonores au titre des règles en vigueur et qu'elles respectent les conditions d'implantation précisées aux articles 6 et 7 (cf. implantation par rapport aux voies et emprises publiques et par rapport aux limites séparatives) ;
- 5°) tous travaux ayant pour effet de détruire ou de modifier un élément de paysage identifié par le présent P.L.U., en application du 2° de l'article L. 123-1-5-III du code de l'urbanisme et non soumis à un régime spécifique d'autorisation, doivent faire l'objet d'une déclaration préalable dans les conditions prévues aux articles R 421-17, R 421-23 et R 421-28 du Code de l'urbanisme ;

Titre 2 : ZONE U : règlement de la zone Ua

6°) Dans le **secteur Ua^{OA5}** concerné par des *orientations d'aménagement*, les constructions y sont admises sous réserve de respecter les *orientations d'aménagement*, indiquées en **pièce n° 3 du P.L.U.**

Les opérations et constructions admises devront assurer respecter la vocation du secteur et permettre la réalisation minimale de logements en compatibilité avec les orientations d'aménagement (cf. **pièce n° 3 du P.L.U.**).

7°) les annexes aux constructions principales à usage d'habitation, à condition qu'elles soient réalisées à l'arrière de la construction principale, cette disposition ne concernant ni les vérandas (lorsqu'elles sont réalisées en tant qu'extension de l'habitation), ni les garages,

8°) les annexes détachées des constructions principales à usage d'habitation, à condition qu'elles soient limitées par unité foncière recevant l'habitation à un maximum de :

- . un seul abri de jardin,
- . une annexe supplémentaire et le cas échéant une piscine.

ARTICLE Ua 3 - VOIRIE ET ACCES

Pour être constructible, un terrain doit avoir accès à une voie publique ou privée, soit directement, soit par l'intermédiaire d'un passage aménagé sur fonds voisins pouvant être obtenu en application de l'article L. 682 du Code civil.

3.1. Voirie

Les dimensions, formes et caractéristiques techniques des voies publiques ou privées doivent être adaptées aux usages qu'elles supportent ou aux opérations qu'elles doivent desservir.

Les voies et les accès doivent présenter des caractéristiques permettant de satisfaire aux exigences de la sécurité, de la défense contre l'incendie, de la protection civile et doivent être adaptées aux véhicules de répurcation.

Les voies en impasse doivent être aménagées afin de permettre aux véhicules de faire aisément demi-tour.

3.2. Accès

Les caractéristiques des accès doivent permettre de satisfaire aux règles minimales de desserte notamment en ce qui concerne la défense contre l'incendie, la protection civile, la commodité de circulation.

Le nombre des accès sur les voies publiques peut être limité dans l'intérêt de la sécurité. En particulier, lorsque le terrain est desservi par plusieurs voies, les constructions peuvent n'être autorisées que sous réserve que l'accès soit établi sur la voie où la gêne pour la circulation sera moindre.

3.3. Cheminements piétonniers et cyclables

Les cheminements "doux" (piétonniers, cyclables) identifiés aux plans de zonage conformément à leur légende, sont à conserver.

ARTICLE Ua 4 - DESSERTE PAR LES RESEAUX**4.1. Alimentation en eau potable**

Toute construction ou installation nouvelle qui requiert une alimentation en eau doit être desservie par une conduite de distribution d'eau potable de caractéristiques suffisantes et raccordée au réseau public d'adduction d'eau.

En application du Code de la santé publique, une disconnexion totale de l'eau de process industriel et de l'eau du réseau public doit être installée.

4.2. Assainissement

4.2.1. EAUX USEES

Dans les zones relevant de l'assainissement collectif et sous réserve des dispositions de la législation relatives aux installations classées, toute construction ou installation nouvelle doit évacuer ses eaux usées par des canalisations souterraines de caractéristiques suffisantes raccordées au réseau public d'assainissement.

Les rejets non domestiques doivent faire l'objet d'une autorisation de déversement délivrée par le gestionnaire des installations d'assainissement.

Les eaux usées ne doivent en aucun cas être déversées dans les fossés ou le réseau d'eaux pluviales.

En secteur Uaa, non raccordé à un réseau d'assainissement collectif, sont admises les installations d'assainissement non collectif, conformes aux normes fixées par la réglementation en vigueur et au zonage d'assainissement et conçues pour être raccordées le cas échéant aux extensions du réseau public à l'avenir.

Lorsque les réseaux d'assainissement collectifs seront réalisés, toute construction nouvelle ou antérieure à la réalisation du réseau devra s'y raccorder.

4.2.2. EAUX PLUVIALES

Les aménagements réalisés sur le terrain doivent garantir l'écoulement des eaux pluviales dans le réseau collecteur. Celles-ci ne doivent pas être déversées dans le réseau d'eaux usées.

Tout aménagement réalisé sur le terrain ne doit jamais faire obstacle à l'écoulement des eaux pluviales.

Avant tout rejet des eaux pluviales, le propriétaire devra au préalable assurer à sa charge et dans la mesure du possible :

- les aménagements nécessaires au libre écoulement des eaux pluviales,
- les mesures prises pour limiter l'imperméabilisation des sols et pour assurer la maîtrise du débit et de l'écoulement des eaux pluviales et de ruissellement évacuées depuis la propriété,
- les installations nécessaires pour assurer la collecte et la rétention éventuelle des eaux pluviales.

Les eaux pluviales de toitures pourront de préférence être récupérées à la parcelle par des dispositifs de rétention. Elles pourront être réutilisées à des fins domestiques selon des conditions respectant les normes en vigueur pour éviter tout risque sanitaire et toute remise en cause de la salubrité ou de la sécurité publique.

En l'absence de réseau ou en cas de réseau insuffisant, les aménagements nécessaires au libre écoulement des eaux pluviales et éventuellement ceux visant à la limitation des débits évacués de la propriété sont à la charge exclusive du propriétaire qui doit réaliser les dispositifs adaptés à l'opération et au terrain.

Les eaux pluviales ne doivent en aucun cas être déversées dans le réseau d'eaux usées.

4.3. Electricité, téléphone et télédistribution

Les réseaux d'électricité et téléphone devront être réalisés en souterrain à la charge du maître d'ouvrage.

ARTICLE Ua 5 - SUPERFICIE MINIMALE DES TERRAINS CONSTRUCTIBLES

Article abrogé.

**ARTICLE Ua 6 - IMPLANTATION DES CONSTRUCTIONS
PAR RAPPORT AUX VOIES ET EMPRISES PUBLIQUES**

Les constructions principales doivent être implantées à l'alignement des voies et emprises publiques existantes ou à créer, sauf dans les cas suivants :

- **en secteur Ua^{OA5}**, pour lequel les orientations d'aménagement (cf. pièce n° 3 du P.L.U) précisent les conditions d'implantation des constructions par rapport aux voies publiques,
- pour respecter l'alignement par rapport à des constructions voisines implantées en recul par rapport aux voies ou places publiques ;
- pour des raisons de sécurité publique, en particulier pour des raisons de visibilité sur voie ;
- pour la reconstruction à l'identique de construction,
- pour les constructions ou installations à usage d'activités (commerces, services, activités compatibles avec l'habitat), sous réserve de justification liée à leur fonctionnement ;
- pour des constructions d'intérêt collectif,
- lorsqu'une continuité visuelle sur rue est assurée au ras de l'alignement et d'une limite séparative à l'autre par un ou plusieurs éléments tels que portail, mur de clôture, bâtiment annexe (garage, véranda),
- par rapport à des voies non ouvertes à la circulation automobile (en particulier des cheminements piétonniers et/ou cyclables),
- pour les bâtiments, installations et ouvrages techniques des services d'intérêt collectif.

Les annexes (hors garages et vérandas), en particulier l'abri de jardin, doivent être implantées à l'arrière de la construction principale, cette implantation est à considérer par rapport à la voie publique principale desservant ladite construction.

Au titre de l'article R123-10-1 du code de l'urbanisme, ces présentes règles s'appliqueront également à chacun des lots issus de divisions foncières opérées par un lotisseur ou par le bénéficiaire d'un permis valant division.

Dans le cadre de projets d'implantation d'éoliennes, la distance entre la limite du domaine public et l'axe du mât d'une éolienne doit être au moins égale ou supérieure à la hauteur totale de l'éolienne (mât + pale) quelle que soit la hauteur du mât.

**ARTICLE Ua 7 - IMPLANTATION DES CONSTRUCTIONS
PAR RAPPORT AUX LIMITES SEPARATIVES**

Les constructions doivent être édifiées sur l'une au moins des limites séparatives aboutissant à la voie.

En revanche, cette disposition peut ne pas s'appliquer :

- **en sous-secteur Ua^{OA5}**, dans le cadre d'un projet de construction ou d'équipement d'intérêt collectif,
- dans le cadre de la reconstruction à l'identique d'une construction principale à usage d'habitation ou d'activités qui ne respectait pas cette règle à l'origine,
- pour les annexes de la construction principale,
- pour la mise en place de systèmes d'économie d'énergie, de matériaux, de techniques constructives favorisant la maîtrise de l'énergie (par exemple dans le cas d'installation d'isolation par l'extérieur, débords de toiture...) ou l'implantation de systèmes de production d'énergies renouvelables,

Cependant, lorsqu'elles ne jouxtent pas les limites séparatives, les constructions doivent être implantées à une distance de ces limites au moins égale à la moitié de leur hauteur mesurée à l'égout de toiture ou à l'acrotère (en cas de toiture-terrasse), sans pouvoir être inférieure à 3 m.

Toutefois, l'implantation de la construction en limite séparative ou dans le prolongement des constructions existantes peut être imposée, notamment pour des raisons d'architecture ou d'unité d'aspect.

Titre 2 : ZONE U : règlement de la zone Ua

Au titre de l'article R123-10-1 du code de l'urbanisme, ces présentes règles s'appliqueront également à chacun des lots issus de divisions foncières opérées par un lotisseur ou par le bénéficiaire d'un permis valant division.

L'ensemble de ces dispositions ne s'applique pas aux bâtiments et ouvrages techniques des services d'intérêt collectif.

Dans le cadre de projets d'implantation d'éoliennes, la distance entre la limite séparative et l'axe du mât d'une éolienne doit être au moins égale à la hauteur totale de l'éolienne (mât + pale) quelle que soit la hauteur du mât.

ARTICLE Ua 8 - IMPLANTATION DES CONSTRUCTIONS LES UNES PAR RAPPORT AUX AUTRES SUR UNE MEME PROPRIETE

Non réglementé.

ARTICLE Ua 9 - EMPRISE AU SOL DES CONSTRUCTIONS

Il n'est pas fixé de limitation à l'emprise au sol des constructions, à l'exception de celle des abris de jardins qui doit être inférieure ou égale à 12 m².

ARTICLE Ua 10 - HAUTEUR MAXIMALE DES CONSTRUCTIONS

La hauteur maximale de la construction doit s'harmoniser avec celle des constructions avoisinantes.

La hauteur maximale des constructions est mesurée :

- . à l'égout de toiture, pour les constructions couvertes par une toiture traditionnelle,
- . à l'égout de l'acrotère, pour les constructions à toiture-terrasse ou à faible pente,
- . à l'égout de toiture ou à l'égout de l'acrotère pour les annexes détachées de la construction principale, établies en limite séparative.

10.1. Hauteur maximale autorisée

Zone	Hauteur maximale à l'égout des constructions	Hauteur maximale à l'acrotère des constructions	Hauteur maximale des annexes séparées de la construction principale implantées en limite séparative
Ua / Uac / Uaa	Niveaux : R*+2 ou R*+1+ comble aménageable ou attique 9 m	7 m	3,2 m à l'égout de toiture ou à l'égout de l'acrotère

* R : rez-de-chaussée

10.2. Cas particuliers

- 1°) Pour une meilleure intégration de la construction dans son environnement bâti, une hauteur différente à celles fixées ci-dessus peut être admise ou imposée en vue d'harmoniser les hauteurs à l'égout ou au faîtage avec celles des constructions voisines.

Titre 2 : ZONE U : règlement de la zone Ua

- 2°) Une hauteur maximale supérieure à celle définie au tableau ci-dessus pourra être admise pour une construction venant s'accoler à une construction de hauteur supérieure établie ou s'établissant en limite séparative sur une propriété riveraine, à condition que :
- . la construction projetée n'excède pas la hauteur maximale de cette construction,
 - . la façade de cette construction établie en limite séparative ne déborde pas de la façade de la construction riveraine.
- 3°) Les dispositions du présent article ne s'appliquent pas :
- . aux lucarnes, cheminées et éléments annexes à la construction et reconnus comme indispensables,
 - . aux installations techniques de grand élancement indispensables dans la zone, tels que poteaux, pylônes, antennes, candélabres.
 - . aux constructions et installations d'intérêt collectif.
- 4°) Un dépassement de hauteur permettant d'atteindre une hauteur maximale de 12 m à l'égoût ou 9 m à l'acrotère + l'attique pourra être admis pour une construction qui propose une densité résidentielle de minimum 156 logements/ha

ARTICLE UA 11 -ASPECT EXTERIEUR DES CONSTRUCTIONS ET AMENAGEMENTS DE LEURS ABORDS – PROTECTION DES ELEMENTS DE PAYSAGE ET DU PATRIMOINE NATUREL ET URBAIN

11.1. Règles générales

Les différents types d'occupation ou d'utilisation du sol autorisés peuvent être refusés ou n'être accordés que sous réserve de l'observation de prescriptions spéciales si les constructions ou les aménagements prévus, par leur situation, leur architecture, leurs dimensions ou leur aspect extérieur sont de nature à porter atteinte au caractère ou à l'intérêt des lieux avoisinants, aux sites, aux paysages urbains ainsi qu'à la conservation des perspectives monumentales.

Toute intervention et tous travaux sur les bâtiments de caractère et d'architecture ancienne, identifiés au document graphique du présent P.L.U. au titre du 2° de l'article L. 123-1-5-III du Code de l'urbanisme ne doivent porter atteinte ni au caractère du bâtiment, ni à ses caractéristiques architecturales originelles et doivent en priorité respecter les volumes, les rythmes des percements, les matériaux relevant de l'architecture originelle de la construction.

De manière générale, tous travaux ayant pour effet de détruire ou de modifier un élément de paysage, tels que haies, boisements, petit patrimoine identifiés par le présent P.L.U., en application du 2° de l'article L. 123-1-5-III du code de l'urbanisme et non soumis à un régime spécifique d'autorisation, doivent faire l'objet d'une déclaration préalable dans les conditions prévues aux articles R 421-17 et R 421-23 du Code de l'urbanisme.

Au sein des secteurs inventoriés au titre du 2° de l'article L. 123-1-5-III du Code de l'urbanisme, la préservation de la qualité architecturale et patrimoniale des bâtiments ne pourra s'opposer à des projets recourant à l'utilisation de matériaux renouvelables ou de matériaux ou procédés de construction permettant d'éviter l'émission de gaz à effet de serre, à l'installation de dispositifs favorisant la retenue des eaux pluviales ou de production d'énergie renouvelable, dès lors que n'est pas affectée la qualité paysagère et urbanistique des bâtiments perçus depuis le domaine public.

NOTA. Les règles spécifiques suivantes ne s'appliquent pas aux installations, équipements ou bâtiments relevant de l'intérêt collectif.

11.2. Règles spécifiques

11.2.1. REGLES RELATIVES AUX TOITURES DES CONSTRUCTIONS PRINCIPALES

a) La couverture de toute construction principale doit être réalisée en tuile ou avec les matériaux conformes par leur aspect, leur tonalité et leur forme à la tuile traditionnellement utilisée localement, sauf dans les cas visés à l'alinéa b).

L'ardoise (naturelle ou artificielle) peut être autorisée dans le cadre de l'extension, de la reconstruction à l'identique ou de l'aménagement de constructions existantes déjà couvertes en ardoises. Les ardoises seront posées à pureau droit.

Les toitures comporteront deux versants principaux.

La pente des toitures en tuiles ou matériaux d'aspect similaire des constructions principales doit être comprise entre 25 % et 35 %, sauf cas visés à l'alinéa b).

b) Toutefois, il pourra être dérogé à ces règles (relatives aux pentes de toitures et aux matériaux employés en couvertures) :

- . pour des constructions d'intérêt public ou collectif,
- . pour des constructions de type bioclimatique ou recourant à des énergies renouvelables qui nécessiteraient des pentes de toiture différentes,
- . pour des vérandas, des parties de toiture traitées en arrondi ou en toiture-terrasse *.
- . pour les extensions de constructions existantes présentant des pentes différentes.

Ces constructions devront être intégrées de manière harmonieuse à la construction.

* En secteurs Ua et Uaa, des parties de toitures terrasses ou arrondies sont admises sur toute construction principale, sous réserve qu'elles ne soient pas perçues depuis la voie publique et que leur surface par projection au sol n'excède pas 20 % de la surface de la toiture et qu'elles soient intégrées de manière harmonieuse à la construction.

Les couvertures en tôle ondulée galvanisée sont interdites.

11.2.2. MURS, FAÇADES, DES CONSTRUCTIONS PRINCIPALES

Pour les façades des constructions, les matériaux employés et leur tonalité devront rester en harmonie avec ceux de l'ensemble du secteur.

Le bardage est interdit sur les murs en pierres, sauf s'il répond à des objectifs d'amélioration des qualités et performances énergétiques ou d'isolation thermique de la construction.

Le bardage en ardoise est interdit.

Les bardages en tôle ondulée et les bardages brillants sont interdits.

Les matériaux destinés à être enduits (parpaings, briques creuses, agglomérés,...) ne peuvent être employés brut en parement extérieur.

11.2.3. REGLES COMPLEMENTAIRES SPECIFIQUES AUX CONSTRUCTIONS PRINCIPALES D'INTERET PATRIMONIAL OU ARCHITECTURAL IDENTIFIEES AU TITRE DU 2° DE L'ARTICLE L. 123-1-5-III DU CODE DE L'URBANISME

Toute construction principale, tous travaux de réfection, de rénovation et d'extension des constructions existantes doivent reprendre les matériaux originels de la construction, traditionnels rencontrés sur le secteur concerné :

- . les façades doivent être en pierres (à vue ou non), en privilégiant des joints à base de mortier de chaux.
- . les couvertures doivent être en tuiles ou en ardoises en fonction de celles des constructions riveraines.
- . le zinc doit être utilisé pour les noues, les descentes d'eau pluviale.

Titre 2 : ZONE U : règlement de la zone Ua

Les détails architecturaux, caractéristiques du patrimoine ancien local, doivent être conservés :

- . échauguette (en secteur Uac près de l'église),
- . linteaux de portes, voutes archées,
- . corniches, génoises,
- . chiens-assis,
- . encadrements en pierres de taille des ouvertures,
- . souches de cheminées anciennes,
- . balcons en fer forgé,
- . escaliers de pierres.

Les menuiseries en bois doivent être privilégiées à tout autre matériau.

Les menuiseries doivent être de teinte neutre.

En cas de rénovation de bâtiments existants d'intérêt patrimonial, les percements existants doivent être conservés.

11.2.4. REGLES RELATIVES AUX ANNEXES

Les annexes à la construction principale doivent s'harmoniser avec l'ensemble des constructions existantes. Elles doivent être conçues de telle manière :

- . que leur volume reste inférieur par rapport à la construction principale,
- . que leurs matériaux soient en harmonie avec la construction principale.

a) Toitures des annexes :

Les couvertures en tôle ondulée galvanisée, en fibrociment sont interdites.

Les toitures des annexes séparées de la construction principale pourront être en matériaux différents mais de teinte similaire à la tuile ou à l'ardoise.

Les couvertures « multi-couches » ou de type « shingle » de teinte tuile rouge, avec une pente de 25% maximum seront autorisées pour les annexes séparées de la construction principale.

Les toitures des bâtiments annexes séparées peuvent ne comporter qu'une pente ou être traitées en toitures-terrasses.

b) Abris de jardins :

Les abris de jardins... doivent être réalisés en bois ou avec des matériaux en harmonie avec la construction principale. L'emprise au sol des abris de jardins doit être inférieure ou égale à 12 m².

11.2.5. REGLES RELATIVES AUX CLOTURES

a) Dispositions générales

Les clôtures non végétales pré-existantes de qualité, telles que les murs ou murets de pierres (enduits ou non) doivent être conservées et entretenues. L'édification de clôtures est facultative. Elle doit être soumise à une déclaration préalable auprès de la Mairie.

Il n'est pas fixé de règles particulières pour les clôtures de terrain recevant des bâtiments ou équipements d'intérêt collectif.

Les clôtures doivent être réalisées de telle manière qu'elles ne compromettent pas les conditions de visibilité et de sécurité pour la circulation routière.

Titre 2 : ZONE U : règlement de la zone Ua

b) Types de clôtures :

Les matériaux destinés à être enduits (parpaings, briques creuses, agglomérés,...) ne peuvent être employés brut en parement extérieur.

- en façade sur rue, les clôtures doivent être exclusivement minérales (pierres de pays appareillées ou agglomérés enduits). Elles n'excéderont pas 1,80 mètre de hauteur.

Elles pourront être surmontées de grilles, la hauteur totale de l'ensemble ainsi constitué n'excèdera pas 1,80 mètre.

Les clôtures en plaques de béton ou des lices en PVC sont interdites sur rue.

- en limite séparative, la hauteur des clôtures n'excèdera pas 1,80 mètre.

La limitation de hauteur des clôtures ne s'applique pas aux piliers et à la restauration (sans rehaussement et en respectant les matériaux existants) de murs de pierres pré-existants de qualité.

11.3. Eléments du paysage

Rappel : Tous travaux, toute utilisation des sols ayant pour effet de détruire ou de modifier un élément de paysage ou de patrimoine identifié par le présent P.L.U., en application du 2° de l'article L. 123-1-5-III du code de l'urbanisme et non soumis à un régime spécifique d'autorisation, doivent faire l'objet d'une déclaration préalable dans les conditions prévues aux articles R 421-17 et R 421-23 du Code de l'urbanisme.

ARTICLE Ua 12 - REALISATION D'AIRES DE STATIONNEMENT

Le stationnement des véhicules correspondant aux besoins des constructions et installations doit être assuré en dehors des voies publiques.

Pour des projets de stationnement collectif, une place de stationnement équivaut à 25 m² (accès compris). Le nombre de places de stationnement à réaliser doit être adapté et proportionné aux besoins de l'opération, en tenant notamment compte de la destination de la construction, des prévisions de fréquentation...

Pour les constructions d'intérêt collectif, le nombre de places de stationnement à réaliser doit permettre de satisfaire les besoins estimés liés aux usages et au fonctionnement du projet concerné.

Pour les autres types de construction, ces besoins doivent être appréciés sur la base des données suivantes :

12.1. Logements

- 1°) Habitations collectives, y compris changement de destination :
Une place de stationnement par tranche de 60 m² de surface de plancher de construction, avec un minimum de 1 place par logement.
- 2°) Constructions à usage d'habitation individuelle, y compris changement de destination :
Deux places de stationnement par logement, devant être aménagées sur la propriété (garage compris).

Pour les logements locatifs financés avec un prêt aidé par l'Etat, une seule place de stationnement est exigée.

12.2. Autres usages

- 1°) Constructions à usage de bureau :
Une place de stationnement par 40 m² de surface de plancher de bureau.

Titre 2 : ZONE U : règlement de la zone Ua

- 2°) Constructions à usage commercial :
Une place de stationnement par 20 m² de surface de vente pour toute construction de plus de 150 m² de surface de vente.
- 3°) Constructions à usage artisanal :
Une place de stationnement par 100 m² de surface de plancher.
- 4°) Constructions à usage d'hôtel et de restaurant :
Une place de stationnement par 10 m² de surface de plancher de salle pour les restaurants,
Une place de stationnement par chambre pour les hôtels.
Cumul des deux normes pour les hôtels-restaurants.

12.3. Modalités d'application

Sauf disposition précisée ci-dessus, les places de stationnement doivent être réalisées sur le terrain d'assiette du projet.

En cas d'impossibilité technique, urbanistique ou architecturale de les réaliser, le pétitionnaire devra :

- soit les réaliser sur tout autre terrain distant de moins de 200 m situé en zone U et en respectant les conditions de desserte ci-dessus énoncées,
- soit justifier d'une concession de longue durée dans un parc de stationnement public ou de l'acquisition de places dans un parc privé.

En cas d'impossibilité architecturale ou technique d'aménager sur le terrain de l'opération le nombre d'emplacements nécessaires au stationnement, le constructeur peut être également tenu quitte de ses obligations lorsqu'il est fait application des articles L 123-1-2 et L 332-7-1 du Code de l'Urbanisme.

ARTICLE Ua 13 -REALISATION D'ESPACES LIBRES, AIRES DE JEUX ET DE LOISIRS ET DE PLANTATIONS

Les plantations existantes de qualité, comprenant des arbres de haute tige caractéristiques de la végétation locale ou des haies végétales composées d'essences locales, doivent être maintenues. En cas de nécessité devant être justifiée, elles peuvent être remplacées sur le terrain d'assiette concerné par le projet par une haie de type bocager ou des plantations de haute tige correspondant à des essences rencontrées localement.

L'unité foncière recevant la construction principale doit conserver une partie de surface non imperméabilisée (au minimum 10 %) en cohérence avec les dispositions du zonage d'assainissement pluvial.

ARTICLE Ua 14 -COEFFICIENT D'OCCUPATION DU SOL

Article abrogé.

**ARTICLE Ua 15 - OBLIGATIONS EN MATIERE DE PERFORMANCES
ENERGETIQUES ET ENVIRONNEMENTALES**

Non réglementé

**ARTICLE Ua 16 - OBLIGATIONS EN MATIERE D'INFRASTRUCTURES ET RESEAUX DE
COMMUNICATIONS ELECTRONIQUES**

Non réglementé

CHAPITRE II - RÈGLEMENT APPLICABLE A LA ZONE Ub

NATURE DE L'OCCUPATION ET DE L'UTILISATION DU SOL

La zone Ub est destinée à l'habitat, aux activités qui n'apportent pas de nuisances et qui restent compatibles avec l'habitat et le cas échéant à des équipements d'intérêt collectif compatibles avec l'habitat participant à la vie du bourg.

La zone Ub correspond aux secteurs urbains à dominante d'habitat qui se sont développés autour de la zone Ua du centre-bourg.

Elle présente un type d'urbanisation en ordre continu ou discontinu disposant des équipements essentiels.

La zone Ub relève de l'assainissement collectif.

La zone Ub intègre :

- un secteur Uba qui n'est pas encore desservi par le réseau d'assainissement collectif et où les constructions admises relèvent de l'assainissement non collectif. Ces constructions devront être raccordées à l'assainissement collectif lorsque le raccordement au réseau public sera possible.
- un secteur Ubb (route des Mares) dans lequel l'implantation des constructions est conditionnée à des règles précisées aux articles 1, 2 et 6 du règlement de la zone.
- un secteur Ub^{OA2}, localisé dans le bourg, rue de la Paix.

Le secteur Ub du bourg, concerné par des *orientations d'aménagement*, est délimité sur les documents graphiques (plans de zonage) du P.L.U. conformément à leur légende et identifiés au présent règlement comme secteur Ub^{OA2}. Ces *orientations d'aménagement* précisent les principes avec lesquels les futures constructions et aménagements devront être compatibles.

Nota. Certaines parties du territoire classées en zone naturelle sont concernées par un risque de "retrait – gonflement des argiles" d'aléa faible (cf. annexe 11 du présent P.L.U.).

Ce risque peut engendrer des précautions ou des mesures constructives particulières à prendre (adaptation des fondations, chaînage des structures...).

Il est ainsi recommandé à tout candidat à la construction de consulter l'annexe n° 11 du P.L.U. ou le site du BRGM – Bureau de Recherches en Géologie Minière - (www.argiles.fr) ou de se rapprocher de services spécialisés pour obtenir davantage de renseignements.

ARTICLE Ub 1 - OCCUPATIONS ET UTILISATIONS DU SOL INTERDITES

Sont interdits en zone Ub :

- 1°) l'implantation ou l'extension d'activités incompatibles avec l'habitat en raison de leur nuisance ou risque de nuisance, incompatibles avec la salubrité, la sécurité, la tranquillité ou l'environnement de la zone, ainsi que l'édification de constructions destinées à les abriter,
- 2°) l'ouverture et l'exploitation de toute carrière, de gravière et de mines, les affouillements et exhaussements du sol, sauf cas visés au 2°) de l'article Ub 2,
- 3°) les lotissements à usage d'activités,
- 4°) les dépôts de véhicules et garages collectifs de caravanes,
- 5°) les plans d'eau,
- 6°) les dépôts de ferrailles, de déchets et de démolition, de véhicules usagés et de tous biens de consommation inutilisables,
- 7°) l'ouverture de terrains aménagés pour le camping, pour le stationnement de caravanes ainsi que les parcs résidentiels de loisirs,
- 8°) l'implantation d'habitations légères de loisirs ou de résidences mobiles de loisirs, groupées ou isolées,
- 9°) le stationnement isolé de caravanes sur des terrains non bâtis quelle qu'en soit la durée, sauf dans les bâtiments et remises et sur le terrain où est implantée la construction constituant la résidence de l'utilisateur,
- 10°) la construction d'annexes avant la réalisation de la construction principale.

- 11°) En secteur Ub_b, la construction principale (de logements ou à usage d'activités) et le changement de destination d'annexes à des fins de création de logements ou de bâtiment à usage d'activités professionnelles, à plus de 30 m de la limite d'emprise de la voie publique desservant la construction.

ARTICLE Ub 2 - OCCUPATIONS ET UTILISATIONS DU SOL SOUMISES A CONDITIONS PARTICULIERES

Sont admis sous conditions :

- 1°) l'aménagement, l'extension et la construction de bâtiments à usage d'activités artisanales sous réserve de les rendre compatibles avec les milieux environnants et que ces activités n'entraînent pas de nuisances et de dangers éventuels pour le voisinage et pour l'environnement,
- 2°) les affouillements ou exhaussements du sol, à condition que :
 - . ils soient justifiés par la réalisation des constructions admises en zone Ub et sous réserve qu'ils ne compromettent pas la bonne intégration paysagère et urbanistique du projet,
 - . ils soient rendus nécessaires par des opérations ou travaux d'intérêt général,
- 3°) la création ou l'extension des ouvrages techniques indispensables au fonctionnement des réseaux existants d'utilité publique (visés à l'article 9 du titre I du présent règlement), pour lesquels les règles des articles 3 à 14 du règlement ne s'appliquent pas, sous réserve qu'ils ne compromettent pas la qualité urbaine du secteur concerné.
- 4°) les éoliennes dont la hauteur du mât et de la nacelle au-dessus du sol est inférieure à douze mètres, à condition qu'elles ne soient pas à l'origine de nuisances sonores au titre des règles en vigueur et qu'elles respectent les conditions d'implantation précisées aux articles 6 et 7 (cf. implantation par rapport aux voies et emprises publiques et par rapport aux limites séparatives) ;
- 5°) Tous travaux ayant pour effet de détruire ou de modifier un élément de paysage identifié par le présent P.L.U., en application de l'article 7° de l'article L 123-1 et non soumis à un régime spécifique d'autorisation, doivent

Titre 2 : ZONE U : règlement de la zone Ub

faire l'objet d'une déclaration préalable dans les conditions prévues aux articles R 421-17, R 421-23 et R 421-28 du Code de l'urbanisme ;

6°) **En secteur Ubb**, l'implantation de logements ou d'activités compatibles avec l'habitat, que ce soit par construction nouvelle ou par changement de destination d'un bâtiment est admise à condition d'être réalisée à moins de 30 m de la limite d'emprise de la voie publique desservant la construction principale projetée ;

7°) **Dans le secteur Ub^{OA2}**, localisé rue de la Paix, concerné par des orientations d'aménagement, les constructions y sont admises sous réserve que leur implantation reste compatible avec les orientations d'aménagement (écrites), indiquées en pièce n° 3 du P.L.U.

Les opérations et constructions admises devront assurer la réalisation minimale de logements et respecter les conditions de desserte et d'aménagement, en compatibilité avec les orientations d'aménagement (cf. pièce n° 3 du P.L.U.).

8°) **Dans le secteur Ub^{OA5}**, localisé rue des Jardins et rue du Prieuré, concerné par des orientations d'aménagement, les constructions y sont admises sous réserve que leur implantation reste compatible avec les orientations d'aménagement (écrites), indiquées en pièce n° 3 du P.L.U.

Les opérations et constructions admises devront assurer la réalisation minimale de logements et respecter les conditions de desserte et d'aménagement, en compatibilité avec les orientations d'aménagement (cf. pièce n° 3 du P.L.U.).

Sur la partie déjà bâtie du secteur, concernée par des objectifs de requalification urbaine selon les orientations d'aménagement, la délivrance du permis de construire pourra être subordonnée à la démolition de tout ou partie des bâtiments existants (cf. pièce n° 3 du P.L.U. – OA5).

9°) **les annexes aux constructions principales à usage d'habitation**, à condition qu'elles ne soient pas réalisées au devant de la construction principale, cette disposition ne concernant ni les vérandas (lorsqu'elles sont réalisées en tant qu'extension de l'habitation), ni les garages.

ARTICLE Ub 3 - VOIRIE ET ACCES

Pour être constructible, un terrain doit avoir accès à une voie publique ou privée, soit directement, soit par l'intermédiaire d'un passage aménagé sur fonds voisins pouvant être obtenu en application de l'article L. 682 du Code civil.

3.1. Voirie

Les dimensions, formes et caractéristiques techniques des voies publiques ou privées doivent être adaptées aux usages qu'elles supportent ou aux opérations qu'elles doivent desservir.

Les voies et les accès doivent présenter des caractéristiques permettant de satisfaire aux exigences de la sécurité, de la défense contre l'incendie, de la protection civile et doivent être adaptées aux véhicules de répurgation.

Toute nouvelle voie en impasse doit comporter une aire de retournement de manière à permettre aux véhicules légers et de services publics de faire aisément demi-tour.

Les voies (publiques ou privées ouvertes à la circulation publique) desservant au plus 3 logements doivent comporter une chaussée d'une largeur minimale de 4 m, celles desservant plus de 3 logements doivent comprendre une chaussée d'au moins 5 m.

En secteur Ub^{OA2}, les conditions de desserte et d'accès aux secteurs doivent en outre respecter les orientations définies en pièce n° 3 du P.L.U. relatives aux orientations d'aménagement spécifiques au secteur concerné.

3.2. Accès

Les caractéristiques des accès doivent permettre de satisfaire aux règles minimales de desserte notamment en ce qui concerne la défense contre l'incendie, la protection civile, la commodité de circulation.

Le nombre des accès sur les voies publiques peut être limité dans l'intérêt de la sécurité. En particulier, lorsque le terrain est desservi par plusieurs voies, les constructions peuvent n'être autorisées que sous réserve que l'accès soit établi sur la voie où la gêne pour la circulation sera moindre.

3.3. Cheminements piétonniers et cyclables

Tout projet permettant la création d'au moins 3 logements doit intégrer une desserte par cheminement piétonnier et/ou cyclable, en particulier sur le **secteur Ub^{OA2}**, dont l'aménagement devra prévoir des cheminements "doux" en compatibilité avec les orientations d'aménagement relatives à ce secteur (cf. pièce n° 3 du P.L.U.).

Les cheminements piétonniers et/ou cyclables identifiés aux plans de zonage conformément à leur légende, sont à conserver.

ARTICLE Ub 4 - DESSERTE PAR LES RESEAUX

4.1. Alimentation en eau potable

Toute construction ou installation nouvelle qui requiert une alimentation en eau doit être desservie par une conduite de distribution d'eau potable de caractéristiques suffisantes et raccordée au réseau public d'adduction d'eau.

Dans le cas d'une alimentation alternée (adduction d'eau potable par réseau public / puits privé), un dispositif de disconnexion totale doit être mis en place pour éviter tout risque de pollution du réseau public par un puits privé.

En application du Code de la santé publique, une disconnexion totale de l'eau de process industriel et de l'eau du réseau public doit être installée.

4.2. Assainissement

4.2.1. EAUX USEES

Dans les zones relevant de l'assainissement collectif et sous réserve des dispositions de la législation relatives aux installations classées, toute construction ou installation nouvelle doit évacuer ses eaux usées par des canalisations souterraines de caractéristiques suffisantes raccordées au réseau public d'assainissement.

Les rejets non domestiques doivent faire l'objet d'une autorisation de déversement délivrée par le gestionnaire des installations d'assainissement.

Les eaux usées ne doivent en aucun cas être déversées dans les fossés ou le réseau d'eaux pluviales.

En secteur Uba, non raccordé à un réseau d'assainissement collectif, sont admises les installations d'assainissement non collectif, conformes aux normes fixées par la réglementation en vigueur et au zonage d'assainissement et conçues pour être raccordées le cas échéant aux extensions du réseau public à l'avenir.

Lorsque les réseaux d'assainissement collectifs seront réalisés, toute construction nouvelle ou antérieure à la réalisation du réseau devra s'y raccorder.

Titre 2 : ZONE U : règlement de la zone Ub**4.2.2. EAUX PLUVIALES**

Les aménagements réalisés sur le terrain doivent garantir l'écoulement des eaux pluviales dans le réseau collecteur. Celles-ci ne doivent pas être déversées dans le réseau d'eaux usées.

Tout aménagement réalisé sur le terrain ne doit jamais faire obstacle au libre écoulement des eaux pluviales.

En cohérence avec le zonage d'assainissement pluvial, l'ensemble des surfaces imperméabilisées génératrices d'eaux de ruissellement ne devra pas excéder 60 % de la superficie du terrain d'assiette de la construction ou 60 % du terrain d'assiette de l'opération d'aménagement ou d'un permis permettant la réalisation de plusieurs logements.

Les eaux pluviales de toitures pourront de préférence être récupérées à la parcelle par des dispositifs de rétention. Elles pourront être réutilisées à des fins domestiques selon des conditions respectant les normes en vigueur pour éviter tout risque sanitaire et toute remise en cause de la salubrité ou de la sécurité publique.

En l'absence de réseau ou en cas de réseau insuffisant, les aménagements nécessaires au libre écoulement des eaux pluviales et éventuellement ceux visant à la limitation des débits évacués de la propriété sont à la charge exclusive du propriétaire qui doit réaliser les dispositifs adaptés à l'opération et au terrain.

Les eaux pluviales ne doivent en aucun cas être déversées dans le réseau d'eaux usées.

4.3. Electricité, téléphone et télédistribution

Sur parcelle privative, les réseaux d'électricité et téléphone devront être réalisés en souterrain à la charge du maître d'ouvrage.

ARTICLE Ub 5 - SUPERFICIE MINIMALE DES TERRAINS CONSTRUCTIBLES

Article abrogé.

ARTICLE Ub 6 - IMPLANTATION DES CONSTRUCTIONS**PAR RAPPORT AUX VOIES ET EMPRISES PUBLIQUES**

A défaut d'indications portées aux documents graphiques du présent P.L.U., les constructions doivent respecter un recul minimal de 5 m de la limite d'emprise des voies et emprises publiques.

Des dispositions d'implantations différentes pourront être admises sous réserve qu'elles ne créent pas de gênes pour la sécurité publique :

- pour respecter l'alignement par rapport à des constructions voisines, lorsque la construction projetée doit s'insérer dans un ensemble de bâtiments en bon état déjà édifiés en tout ou partie, dans la marge de recul définie ci-dessus par rapport à l'alignement des voies et emprises publiques,
- par rapport à des voies non ouvertes à la circulation automobile (en particulier aux cheminements 'doux') : dans ce cas-ci, les constructions principales peuvent être implantées à l'alignement ou en recul d'au moins 3 m de la limite d'emprise de la voie ou du cheminement.
- dans le cadre de la reconstruction à l'identique de constructions édifiées régulièrement,
- pour l'extension des constructions existantes déjà implantées dans les marges de recul,
- pour les bâtiments, installations et ouvrages techniques des services d'intérêt collectif.

En secteur Ubb, outre les autres dispositions précédentes, la construction principale doit être implantée à moins de 30 m de la voie assurant leur desserte routière (ou voie assurant l'accès routier à ladite construction).

Cette disposition ne s'oppose pas à l'extension de la construction principale existante, au-delà de la bande des 30 m définie par rapport à la voie publique.

Titre 2 : ZONE U : règlement de la zone Ub

Les annexes ne doivent pas être implantées au devant de la construction principale, cette implantation est à considérer par rapport à la voie publique principale desservant ladite construction.

Dans le cadre de projets d'implantation d'éoliennes, la distance entre la limite du domaine public et l'axe du mât d'une éolienne doit être au moins égale ou supérieure à la hauteur totale de l'éolienne (mât + pale) quelle que soit la hauteur du mât.

Au titre de l'article R.123-10-1 du code de l'urbanisme, ces présentes règles s'appliquent à chacun des lots issus de divisions foncières opérées par un lotisseur ou par le bénéficiaire d'un permis valant division.

**ARTICLE Ub 7 - IMPLANTATION DES CONSTRUCTIONS
PAR RAPPORT AUX LIMITES SEPARATIVES**

Lorsqu'elles ne jouxtent pas la limite séparative, les constructions doivent en être écartées d'une distance au moins égale à la moitié de la hauteur du bâtiment mesurée à l'égout de toiture ou à l'acrotère et jamais inférieure à 3 m.

Il peut être dérogé à cette règle :

- . dans le cadre de la reconstruction à l'identique d'une construction principale à usage d'habitation ou d'activités,
- . pour la mise en place de systèmes d'économie d'énergie, de matériaux, de techniques constructives favorisant la maîtrise de l'énergie (par exemple dans le cas d'installation d'isolation par l'extérieur, débords de toiture...) ou l'implantation de systèmes de production d'énergies renouvelables,
- . dans le cadre de permis d'aménager ou d'opérations groupées justifiant de règles différentes

Au titre de l'article R.123-10-1 du code de l'urbanisme, ces présentes règles s'appliqueront également à chacun des lots issus de divisions foncières opérées par un lotisseur ou par le bénéficiaire d'un permis valant division.

L'ensemble de ces dispositions ne s'applique pas aux bâtiments et ouvrages techniques des services d'intérêt collectif.

Dans le cadre de projets d'implantation d'éoliennes, la distance entre la limite séparative et l'axe du mât d'une éolienne doit être au moins égale à la hauteur totale de l'éolienne (mât + pale) quelle que soit la hauteur du mât.

**ARTICLE Ub 8 - IMPLANTATION DES CONSTRUCTIONS
LES UNES PAR RAPPORT AUX AUTRES SUR UNE MEME PROPRIETE**

Non réglementé.

ARTICLE Ub 9 - EMPRISE AU SOL DES CONSTRUCTIONS

L'emprise au sol des constructions ne peut excéder 50 % de la superficie du terrain d'assiette les recevant.

Elle est aussi conditionnée par les dispositions du zonage d'assainissement pluvial devant être respectées.

Cette disposition ne s'applique pas aux constructions d'intérêt collectif, aux bâtiments et ouvrages techniques des services d'intérêt collectif, pour lesquels l'emprise au sol n'est pas réglementée.

ARTICLE Ub 10 - HAUTEUR MAXIMALE DES CONSTRUCTIONS

La hauteur maximale de la construction doit s'harmoniser avec celle des constructions avoisinantes.

La hauteur maximale des constructions est mesurée :

- . à l'égout de toiture, pour les constructions couvertes par une toiture traditionnelle,
- . à l'égout de l'acrotère, pour les constructions à toiture-terrasse ou à faible pente,
- . à l'égout de toiture ou à l'égout de l'acrotère pour les annexes séparées de la construction principale, établies en limite séparative.

10.1. Hauteur maximale autorisée

Zone	Hauteur maximale à l'égout des constructions	Hauteur maximale à l'acrotère des constructions	Hauteur maximale des annexes séparées de la construction principale implantées en limite séparative
Ub (y compris secteurs Uba et Ubb)	6,5 m soit R+1+ comble ou R+1+ attique pour la construction principale	6 m	3,2 m l'égout de toiture ou à l'égout de l'acrotère
Ub^{OA2}	6 m soit R+1+ comble ou attique pour la construction principale	6 m	3,2 m l'égout de toiture ou à l'égout de l'acrotère

10.2. Cas particuliers

- 1°) Pour une meilleure intégration de la construction dans son environnement bâti, une hauteur différente à celles fixées ci-dessus peut être imposée en vue d'harmoniser les hauteurs à l'égout ou au faitage avec celles des constructions voisines.
- 2°) Une hauteur maximale supérieure à celle définie au tableau ci-dessus pourra être admise pour une construction venant s'accoler à une construction de hauteur supérieure établie ou s'établissant en limite séparative sur une propriété riveraine, à condition que :
 - . la construction projetée n'excède pas la hauteur maximale de cette construction,
 - . la façade de cette construction établie en limite séparative ne déborde pas de la façade de la construction riveraine.
- 3°) Les dispositions du présent article ne s'appliquent pas :
 - . aux lucarnes, cheminées et éléments annexes à la construction et reconnus comme indispensables,
 - . aux ouvrages techniques de grand élancement indispensables dans la zone, tels que poteaux, pylônes, antennes, candélabres.
 - . aux constructions et installations d'intérêt collectif.

ARTICLE Ub 11 - ASPECT EXTERIEUR DES CONSTRUCTIONS ET AMENAGEMENTS DE LEURS ABORDS – PROTECTION DES ELEMENTS DE PAYSAGE ET DU PATRIMOINE NATUREL ET URBAIN**11.1. Règles générales**

Les différents types d'occupation ou d'utilisation du sol autorisés peuvent être refusés ou n'être accordés que sous réserve de l'observation de prescriptions spéciales si les constructions ou les aménagements prévus, par leur situation, leur architecture, leurs dimensions ou leur aspect extérieur sont de nature à porter atteinte au caractère ou à l'intérêt des lieux avoisinants, aux sites, aux paysages urbains ainsi qu'à la conservation des perspectives monumentales.

Toute intervention et tous travaux sur les bâtiments de caractère et d'architecture ancienne, identifiés au document graphique du présent P.L.U. au titre du 2° de l'article L. 123-1-5-III du Code de l'urbanisme ne doivent porter atteinte ni au caractère du bâtiment, ni à ses caractéristiques architecturales originelles et doivent en priorité respecter les volumes, les rythmes des percements, les matériaux relevant de l'architecture originelle de la construction.

De manière générale, tous travaux ayant pour effet de détruire ou de modifier un élément de paysage, tels que haies, boisements, petit patrimoine identifiés par le présent P.L.U., en application du 2° de l'article L. 123-1-5-III du code de l'urbanisme et non soumis à un régime spécifique d'autorisation, doivent faire l'objet d'une déclaration préalable dans les conditions prévues aux articles R 421-17 et R 421-23 du Code de l'urbanisme.

Au sein des secteurs inventoriés au titre du 2° de l'article L. 123-1-5-III du Code de l'urbanisme, la préservation de la qualité architecturale et patrimoniale des bâtiments ne pourra s'opposer à des projets recourant à l'utilisation de matériaux renouvelables ou de matériaux ou procédés de construction permettant d'éviter l'émission de gaz à effet de serre, à l'installation de dispositifs favorisant la retenue des eaux pluviales ou de production d'énergie renouvelable, dès lors que n'est pas affectée la qualité paysagère et urbanistique des bâtiments perçus depuis le domaine public.

NOTA. Les règles spécifiques suivantes ne s'appliquent pas aux installations, équipements ou bâtiments relevant de l'intérêt collectif.

11.2. Règles spécifiques*11.2.1. REGLES RELATIVES AUX TOITURES DES CONSTRUCTIONS PRINCIPALES*

- a) La couverture de toute construction principale doit être réalisée en tuile ou avec les matériaux conformes par leur aspect, leur tonalité et leur forme à la tuile traditionnellement utilisée localement, sauf dans les cas visés à l'alinéa b).

L'ardoise (naturelle ou artificielle) peut être autorisée dans le cadre de l'extension, de la reconstruction à l'identique ou de l'aménagement de constructions existantes déjà couvertes en ardoises. Les ardoises seront posées à pureau droit.

Les toitures comporteront deux versants principaux.

La pente des toitures en tuiles ou matériaux d'aspect similaire des constructions principales doit être comprise entre 25 % et 35 %, sauf cas visés à l'alinéa b).

- b) Toutefois, il pourra être dérogé à ces règles (relatives aux pentes de toitures et aux matériaux employés en couvertures) :
- . pour des constructions d'intérêt public ou collectif,
 - . pour des constructions de type bioclimatique ou recourant à des énergies renouvelables qui nécessiteraient des pentes de toiture différentes,
 - . pour des vérandas, des parties de toiture traitées en arrondi ou en toiture-terrasse *.

Titre 2 : ZONE U : règlement de la zone Ub

- . pour les extensions de constructions existantes présentant des pentes différentes.

Ces constructions devront être intégrées de manière harmonieuse à la construction.

- * **En secteurs Ub et Uba**, des parties de toitures terrasses ou arrondies sont admises sur toute construction principale, sous réserve que leur surface par projection au sol n'excède pas 50% de la surface de la toiture et qu'elles soient intégrées de manière harmonieuse à la construction.

Les couvertures en tôle ondulée galvanisée sont interdites.

11.2.2. MURS, FAÇADES, DES CONSTRUCTIONS PRINCIPALES

Pour les façades des constructions, les matériaux employés et leur tonalité devront rester en harmonie avec ceux de l'ensemble du secteur.

Le bardage est interdit sur les murs en pierres, sauf s'il répond à des objectifs d'amélioration des qualités et performances énergétiques ou d'isolation thermique de la construction.

Le bardage en ardoise est interdit.

Les bardages en tôle ondulée et les bardages brillants sont interdits.

Les matériaux destinés à être enduits (parpaings, briques creuses, agglomérés,...) ne peuvent rester à l'état brut en parement extérieur. Ils doivent être enduits.

11.2.3. REGLES COMPLEMENTAIRES SPECIFIQUES AUX CONSTRUCTIONS PRINCIPALES D'INTERET PATRIMONIAL OU ARCHITECTURAL IDENTIFIEES AU TITRE DU 2° DE L'ARTICLE L. 123-1-5-III DU CODE DE L'URBANISME

Tous travaux de réfection, de rénovation des constructions existantes doivent respecter les matériaux originels de la construction, traditionnels rencontrés sur le secteur concerné :

- . les façades doivent être en pierres (à vue ou non), en privilégiant des joints à base de mortier de chaux.
- . les couvertures doivent être en tuiles ou en ardoises en fonction de celles des constructions riveraines.
- . le zinc doit être utilisé pour les noues, les descentes d'eau pluviale.

Les détails architecturaux, caractéristiques du patrimoine ancien local, doivent être conservés :

- . linteaux de portes, voutes archées,
- . corniches, génoises,
- . encadrements en pierres de taille des ouvertures,
- . souches de cheminées anciennes...

Les menuiseries en bois doivent être privilégiées à tout autre matériau.

Les menuiseries doivent être de teinte neutre.

En cas de rénovation de bâtiments existants d'intérêt patrimonial, les percements existants doivent être conservés.

Extension de la construction principale :

L'extension doit respecter l'aspect originel de la construction principale existante.

Les couvertures devront être identiques à celles de la construction principale.

Les façades doivent présenter un aspect similaire à celui de la construction principale.

Titre 2 : ZONE U : règlement de la zone Ub

11.2.4. REGLES RELATIVES AUX ANNEXES

Les annexes à la construction principale doivent s'harmoniser avec l'ensemble des constructions existantes. Elles doivent être conçues de telle manière :

- . que leur volume reste inférieur par rapport à la construction principale,
- . que leurs matériaux soient en harmonie avec la construction principale.

a) Toitures des annexes :

Les couvertures en tôle ondulée galvanisée, en fibrociment sont interdites.

- . Les toitures des annexes séparées de la construction principale pourront être en matériaux différents mais de teinte similaire à la tuile ou à l'ardoise.

Les couvertures « multi-couches » ou de type « shingle » de teinte tuile rouge, avec une pente de 25% maximum seront autorisées pour les annexes séparées de la construction principale.

Les toitures des bâtiments annexes séparées peuvent ne comporter qu'une pente ou être traitées en toitures-terrasses.

b) Abris de jardins :

Les abris de jardin doivent être réalisés en bois ou avec des matériaux en harmonie avec la construction principale.

11.2.5. REGLES RELATIVES AUX CLOTURESa) Dispositions générales

Les clôtures non végétales pré-existantes de qualité, telles que les murs ou murets de pierres (enduits ou non) doivent être conservées et entretenues. L'édification de clôtures est facultative. Elle doit être soumise à une déclaration préalable auprès de la Mairie.

Il n'est pas fixé de règles particulières pour les clôtures de terrain recevant des bâtiments ou équipements d'intérêt collectif.

Les clôtures doivent être réalisées de telle manière qu'elles ne compromettent pas les conditions de visibilité et de sécurité pour la circulation routière.

b) Types de clôtures :

En façade sur rue, les clôtures seront :

- . exclusivement végétales. Les clôtures végétales pourront être doublées, côté parcelle privée, d'un grillage d'une hauteur équivalente. Leur hauteur ne doit pas excéder 1,80 mètre.

et/ou

- . constituées d'un muret de 1,00 mètre de hauteur maximum, surmonté ou non d'un grillage, d'une grille, d'une lice en bois ou de tout autre dispositif à claire voie, la hauteur de l'ensemble ne devant pas excéder 1,80 mètre.

L'emploi du grillage est subordonné au doublage de ma clôture par une haie végétale d'une hauteur équivalente.

Les clôtures en plaques de béton sont interdites sur rue.

En limite séparative, la hauteur des clôtures ne doit pas excéder 1,80 mètre.

Pour toute clôture sur rue ou en limite séparative :

La limitation de hauteur des clôtures ne s'applique pas aux piliers et à la restauration (sans rehaussement et en respectant les matériaux existants) de murs de pierres pré-existants de qualité.

Titre 2 : ZONE U : règlement de la zone Ub

Les matériaux destinés à être enduits (parpaings, briques creuses, agglomérés,...) ne peuvent être employés brut en parement extérieur.

Les haies végétales devront être constituées d'essences locales (cf. annexe 1 – liste d'essences préconisées).

L'emploi de résineux (thuyas, cupressus) est interdit.

En secteur Ub^{OA2}, outre les dispositions précédentes, les clôtures réalisées en limite avec les terrains riverains du secteur, devront privilégier *a minima* une plantation de haie végétale d'essences locales (cf. annexe 1 – liste d'essences préconisées) d'une hauteur maximale de 2 m.

11.3. Eléments du paysage

Rappel : Tous travaux, toute utilisation des sols ayant pour effet de détruire ou de modifier un élément de paysage ou de patrimoine identifié par le présent P.L.U., en application du 2° de l'article L. 123-1-5-III du code de l'urbanisme et non soumis à un régime spécifique d'autorisation, doivent faire l'objet d'une déclaration préalable dans les conditions prévues aux articles R 421-17 et R 421-23 du Code de l'urbanisme.

ARTICLE Ub 12 -REALISATION D'AIRES DE STATIONNEMENT

Le stationnement des véhicules correspondant aux besoins des constructions et installations doit être assuré en dehors des voies publiques.

Pour des projets de stationnement collectif, une place de stationnement équivaut à 25 m² (accès compris).

Le nombre de places de stationnement à réaliser doit être adapté et proportionné aux besoins de l'opération, en tenant notamment compte de la destination de la construction, des prévisions de fréquentation...

Pour les constructions d'intérêt collectif, le nombre de places de stationnement à réaliser doit permettre de satisfaire les besoins estimés liés aux usages et au fonctionnement du projet concerné.

12.1. Logements

Il est exigé au minimum deux places de stationnement (dont une possible en garage) par logement ainsi qu'une place de stationnement supplémentaire pour quatre logements. Cette disposition s'applique aussi aux logements créés par changement de destination. Ces places doivent être réalisées sur le terrain d'assiette du projet.

Ces places de stationnement peuvent le cas échéant être assurées en tout ou partie, par la réalisation d'un espace de stationnement collectif ou mutualisé.

Pour les logements locatifs avec prêts aidés par l'Etat – article L123-1-13 du code de l'urbanisme, une seule place de stationnement est exigée.

12.2. Autres usages

1°) Constructions à usage de bureau :

Une place de stationnement par 40 m² de surface de plancher de bureau.

2°) Constructions à usage commercial :

Une place de stationnement par 20 m² de surface de vente pour toute construction de plus de 150 m² de surface de vente.

3°) Constructions à usage artisanal :

Une place de stationnement par 100 m² de surface de plancher.

Titre 2 : ZONE U : règlement de la zone Ub

- 4°) Constructions à usage d'hôtel et de restaurant :
- Une place de stationnement par 10 m² de surface de plancher de salle pour les restaurants,
 - Une place de stationnement par chambre pour les hôtels.
- Cumul des deux normes pour les hôtels-restaurants.

12.3. Modalités d'application

Sauf disposition précisée ci-dessus, les places de stationnement doivent être réalisées sur le terrain d'assiette du projet.

En cas d'impossibilité technique, urbanistique ou architecturale de les réaliser, le pétitionnaire devra :

- soit les réaliser sur tout autre terrain distant de moins de 200 m situé en zone U et en respectant les conditions de desserte ci-dessus énoncées,
- soit justifier d'une concession de longue durée dans un parc de stationnement public ou de l'acquisition de places dans un parc privé.

En cas d'impossibilité architecturale ou technique d'aménager sur le terrain de l'opération le nombre d'emplacements nécessaires au stationnement, le constructeur peut être également tenu quitte de ses obligations lorsqu'il est fait application des articles L 123-1-2 et L 332-7-1 du Code de l'Urbanisme.

ARTICLE Ub 13 -REALISATION D'ESPACES LIBRES, AIRES DE JEUX ET DE LOISIRS ET DE PLANTATIONS

Les plantations existantes de qualité, comprenant des haies végétales composées d'essences locales et des arbres de haute tige caractéristiques de la végétation locale, inventoriées au document graphique du P.L.U. au titre du 2° de l'article L. 123-1-5-III du Code de l'urbanisme (cf. plan des *éléments d'intérêt paysager ou patrimonial à préserver*) doivent être maintenues. En cas de nécessité devant être justifiée, elles peuvent être remplacées sur le terrain d'assiette concerné par le projet par une haie de type bocager ou des plantations de haute tige correspondant à des essences rencontrées localement.

Le choix des essences sera fait parmi les espèces rustiques et forestières locales en évitant les espèces exotiques dites d'ornement (voir annexe 1 sur les essences locales).

L'abattage d'arbres ou de haies identifiées sur ce document graphique au titre du 2° de l'article L. 123-1-5-III du Code de l'urbanisme est soumis à déclaration auprès du Maire.

Les opérations comprenant au moins 5 logements doivent obligatoirement réserver au minimum 10 % de la superficie du terrain concerné par le projet à l'aménagement d'espaces communs pouvant comprendre des aires de jeux et de loisirs, des espaces verts d'agrément, des bassins d'eau pluviale paysagers ou des noues, des cheminements piétonniers...

L'unité foncière recevant la construction principale doit conserver en zone Ub (y compris en secteurs Uba et Ubb) au minimum 45 % d'espace non imperméabilisé.

ARTICLE Ub 14 -COEFFICIENT D'OCCUPATION DU SOL

Article abrogé.

**ARTICLE Ub 15 - OBLIGATIONS EN MATIERE DE PERFORMANCES
ENERGETIQUES ET ENVIRONNEMENTALES**

Non réglementé

**ARTICLE Ub 16 - OBLIGATIONS EN MATIERE D'INFRASTRUCTURES ET RESEAUX DE
COMMUNICATIONS ELECTRONIQUES**

La réalisation d'opérations comprenant au moins 5 logements devra permettre la mise en place des fourreaux nécessaires au passage ultérieur de la fibre optique.

CHAPITRE III -RÈGLEMENT APPLICABLE A LA ZONE Uh (secteurs Uha ET Uhb)

NATURE DE L'OCCUPATION ET DE L'UTILISATION DU SOL

La zone Uh correspond au village du Migron, recevant des constructions à usage d'habitation et de manière secondaire des activités qui n'apportent pas de nuisances et qui restent compatibles avec l'habitat.

La zone Uh comprend deux secteurs :

- un secteur Uha, correspondant au cœur de village ancien du Migron, marqué par une urbanisation généralement dense, où les bâtiments sont généralement édifiés en ordre continu et à l'alignement.

Tout aménagement, tout projet de construction ou d'extension en zone **Uha** devra justifier d'une intégration harmonieuse dans son environnement urbain et respecter les caractéristiques urbaines du secteur marqué par une urbanisation généralement dense, où les bâtiments sont édifiés, en règle générale, en ordre continu et à l'alignement des voies ou des emprises publiques.

- un secteur Uhb, secteur urbain à dominante d'habitat qui s'est développé en extension du secteur Uha, présentant un type d'urbanisation en ordre continu ou discontinu disposant des équipements essentiels, dans lequel l'implantation des constructions est conditionnée à des règles précisées aux articles 1, 2 et 6 du règlement de la zone.

La zone Uh relève de l'assainissement collectif.

Nota. Certaines parties du territoire classées en zone naturelle sont concernées par un risque de "retrait – gonflement des argiles" d'aléa faible (cf. annexe 11 du présent P.L.U.).

Ce risque peut engendrer des précautions ou des mesures constructives particulières à prendre (adaptation des fondations, chaînage des structures...).

Il est ainsi recommandé à tout candidat à la construction de consulter l'annexe n° 11 du P.L.U. ou le site du BRGM – Bureau de Recherches en Géologie Minière - (www.argiles.fr) ou de se rapprocher de services spécialisés pour obtenir davantage de renseignements.

ARTICLE Uh 1 - OCCUPATIONS ET UTILISATIONS DU SOL INTERDITES

Sont interdits en zone Uh :

- 1°) l'implantation ou l'extension d'activités incompatibles avec l'habitat en raison de leur nuisance ou risque de nuisance, incompatibles avec la salubrité, la sécurité, la tranquillité ou l'environnement de la zone, ainsi que l'édification de constructions destinées à les abriter,
- 2°) l'ouverture et l'exploitation de toute carrière, de gravière et de mines, les affouillements et exhaussements du sol, sauf cas visés au 2°) de l'article Uh 2,
- 3°) les lotissements à usage d'activités,
- 4°) les dépôts de véhicules et garages collectifs de caravanes,
- 5°) les plans d'eau,
- 6°) les dépôts de ferrailles, de déchets et de démolition, de véhicules usagés et de tous biens de consommation inutilisables,
- 7°) l'ouverture de terrains aménagés pour le camping, pour le stationnement de caravanes ainsi que les parcs résidentiels de loisirs,
- 8°) l'implantation d'habitations légères de loisirs ou de résidences mobiles de loisirs, groupées ou isolées,
- 9°) le stationnement isolé de caravanes sur des terrains non bâtis quelle qu'en soit la durée, sauf dans les bâtiments et remises et sur le terrain où est implantée la construction constituant la résidence de l'utilisateur,
- 10°) la construction d'annexes avant la réalisation de la construction principale.
- 11°) En secteur Uh_b, la construction principale (de logements ou à usage d'activités) et le changement de destination d'annexes à des fins de création de logements ou de bâtiment à usage d'activités professionnelles, à plus de 30 m de la limite d'emprise de la voie publique desservant la construction.

ARTICLE Uh 2 - OCCUPATIONS ET UTILISATIONS DU SOL SOUMISES A CONDITIONS PARTICULIERES

Sont admis sous conditions :

- 1°) l'aménagement, l'extension et la construction de bâtiments à usage d'activités artisanales sous réserve de les rendre compatibles avec les milieux environnants et que ces activités n'entraînent pas de nuisances et de dangers éventuels pour le voisinage et pour l'environnement,
- 2°) les affouillements ou exhaussements du sol, à condition que :
 - . ils soient justifiés par la réalisation des constructions admises en zone Uh et sous réserve qu'ils ne compromettent pas la bonne intégration paysagère et urbanistique du projet,
 - . ils soient rendus nécessaires par des opérations ou travaux d'intérêt général,
- 3°) la création ou l'extension des ouvrages techniques indispensables au fonctionnement des réseaux existants d'utilité publique (visés à l'article 9 du titre I du présent règlement), pour lesquels les règles des articles 3 à 14 du règlement ne s'appliquent pas, sous réserve qu'ils ne compromettent pas la qualité urbaine du secteur concerné.
- 4°) les éoliennes dont la hauteur du mât et de la nacelle au-dessus du sol est inférieure à douze mètres, à condition qu'elles ne soient pas à l'origine de nuisances sonores au titre des règles en vigueur et qu'elles respectent les conditions d'implantation précisées aux articles 6 et 7 (cf. implantation par rapport aux voies et emprises publiques et par rapport aux limites séparatives) ;
- 5°) Tous travaux ayant pour effet de détruire ou de modifier un élément de paysage identifié par le présent P.L.U., en application du 2° de l'article L. 123-1-5-III du code de l'urbanisme et non soumis à un régime spécifique

Titre 2 : ZONE U : règlement de la zone Uh

d'autorisation, doivent faire l'objet d'une déclaration préalable dans les conditions prévues aux articles R 421-17, R 421-23 et R 421-28 du Code de l'urbanisme ;

- 6°) **En secteur Uhb**, l'implantation de logements ou d'activités compatibles avec l'habitat, que ce soit par construction nouvelle ou par changement de destination d'un bâtiment est admise à condition d'être réalisée à moins de 30 m de la limite d'emprise de la voie publique desservant la construction principale projetée ;
- 7°) **les annexes aux constructions principales à usage d'habitation**, dans les conditions suivantes :
- . **en secteur Uha**, elles doivent être réalisées à l'arrière de la construction principale (cf. article Uh 6), cette disposition ne concernant pas les garages,
 - . **en secteur Uhb**, elles ne doivent pas être réalisées au devant de la construction principale (cf. article Uh 6), cette disposition ne concernant ni les garages ni les vérandas créées en tant qu'extension de l'habitation,
- 8°) **les annexes détachées** des constructions principales à usage d'habitation, à condition qu'elles soient limitées par unité foncière recevant l'habitation à un maximum de :
- . un seul abri de jardin,
 - . une dépendance (autre qu'un abri de jardin) et le cas échéant une piscine.

ARTICLE Uh 3 - VOIRIE ET ACCÈS

Pour être constructible, un terrain doit avoir accès à une voie publique ou privée, soit directement, soit par l'intermédiaire d'un passage aménagé sur fonds voisins pouvant être obtenu en application de l'article L. 682 du Code civil.

3.1. Voirie

Les dimensions, formes et caractéristiques techniques des voies publiques ou privées doivent être adaptées aux usages qu'elles supportent ou aux opérations qu'elles doivent desservir.

Les voies et les accès doivent présenter des caractéristiques permettant de satisfaire aux exigences de la sécurité, de la défense contre l'incendie, de la protection civile et doivent être adaptées aux véhicules de répurgation.

Les voies en impasse doivent être aménagées afin de permettre aux véhicules de faire aisément demi-tour.

En secteur Uhb, les voies (publiques ou privées ouvertes à la circulation publique) desservant au plus 3 logements doivent comporter une chaussée d'une largeur minimale de 4 m, celles desservant plus de 3 logements doivent comprendre une chaussée d'au moins 5 m.

3.2. Accès

Les caractéristiques des accès doivent permettre de satisfaire aux règles minimales de desserte notamment en ce qui concerne la défense contre l'incendie, la protection civile, la commodité de circulation.

Le nombre des accès sur les voies publiques peut être limité dans l'intérêt de la sécurité. En particulier, lorsque le terrain est desservi par plusieurs voies, les constructions peuvent n'être autorisées que sous réserve que l'accès soit établi sur la voie où la gêne pour la circulation sera moindre.

3.3. Cheminements piétonniers et cyclables

Les cheminements "doux" (piétonniers, cyclables) identifiés aux plans de zonage conformément à leur légende, sont à conserver.

Tout projet permettant la création d'au moins 3 logements doit intégrer une desserte par cheminement piétonnier et/ou cyclable.

ARTICLE Uh 4 - DESSERTE PAR LES RESEAUX**4.1. Alimentation en eau potable**

Toute construction ou installation nouvelle qui requiert une alimentation en eau doit être desservie par une conduite de distribution d'eau potable de caractéristiques suffisantes et raccordée au réseau public d'adduction d'eau.

Dans le cas d'une alimentation alternée (adduction d'eau potable par réseau public / puits privé), un dispositif de disconnexion totale doit être mis en place pour éviter tout risque de pollution du réseau public par un puits privé.

En application du Code de la santé publique, une disconnexion totale de l'eau de process industriel et de l'eau du réseau public doit être installée.

4.2. Assainissement

4.2.1. EAUX USEES

En zone Uh relevant de l'assainissement collectif et sous réserve des dispositions de la législation relatives aux installations classées, toute construction ou installation nouvelle doit évacuer ses eaux usées par des canalisations souterraines de caractéristiques suffisantes raccordées au réseau public d'assainissement.

Les rejets non domestiques doivent faire l'objet d'une autorisation de déversement délivrée par le gestionnaire des installations d'assainissement.

Les eaux usées ne doivent en aucun cas être déversées dans les fossés ou le réseau d'eaux pluviales.

4.2.2. EAUX PLUVIALES

Les aménagements réalisés sur le terrain doivent garantir l'écoulement des eaux pluviales dans le réseau collecteur. Celles-ci ne doivent pas être déversées dans le réseau d'eaux usées.

Tout aménagement réalisé sur le terrain ne doit jamais faire obstacle au libre écoulement des eaux pluviales.

Tout projet de construction ou d'aménagement devra veiller à respecter les dispositions du zonage d'assainissement pluvial annexé au présent P.L.U., en limitant l'imperméabilisation du terrain d'assiette du projet.

Les eaux pluviales de toitures pourront de préférence être récupérées à la parcelle par des dispositifs de rétention. Elles pourront être réutilisées à des fins domestiques selon des conditions respectant les normes en vigueur pour éviter tout risque sanitaire et toute remise en cause de la salubrité ou de la sécurité publique.

En l'absence de réseau ou en cas de réseau insuffisant, les aménagements nécessaires au libre écoulement des eaux pluviales et éventuellement ceux visant à la limitation des débits évacués de la propriété sont à la charge exclusive du propriétaire qui doit réaliser les dispositifs adaptés à l'opération et au terrain.

Les eaux pluviales ne doivent en aucun cas être déversées dans le réseau d'eaux usées.

4.3. Electricité, téléphone et télédistribution

Les réseaux d'électricité et téléphone devront être réalisés en souterrain à la charge du maître d'ouvrage.

ARTICLE Uh 5 - SUPERFICIE MINIMALE DES TERRAINS CONSTRUCTIBLES

Article abrogé.

**ARTICLE Uh 6 - IMPLANTATION DES CONSTRUCTIONS
PAR RAPPORT AUX VOIES ET EMPRISES PUBLIQUES**

- 1°) **En secteur Uha**, les constructions principales doivent être implantées à l'alignement des voies et emprises publiques existantes ou à créer, sauf dans les cas suivants :
- pour respecter l'alignement par rapport à des constructions voisines implantées en recul par rapport aux voies ou places publiques ;
 - pour des raisons de sécurité publique, en particulier pour des raisons de visibilité sur voie ;
 - dans le cadre de la reconstruction à l'identique de construction,
 - pour les constructions ou installations à usage d'activités (commerces, services, activités compatibles avec l'habitat), sous réserve de justification liée à leur fonctionnement ;
 - pour des constructions d'intérêt collectif,
 - lorsqu'une continuité visuelle sur rue est assurée au ras de l'alignement et d'une limite séparative à l'autre par un ou plusieurs éléments tels que portail, mur de clôture, bâtiment annexe (garage, véranda),
 - par rapport à des voies non ouvertes à la circulation automobile (en particulier des cheminements piétonniers et/ou cyclables),
 - pour les bâtiments, installations et ouvrages techniques des services d'intérêt collectif.

Les annexes (hors garages et vérandas), en particulier l'abri de jardin, doivent être implantées à l'arrière de la construction principale, cette implantation est à considérer par rapport à la voie publique principale desservant ladite construction.

Au titre de l'article R123-10-1 du code de l'urbanisme, les règles définies ci-dessus s'appliqueront également à chacun des lots issus de divisions foncières opérées par un lotisseur ou par le bénéficiaire d'un permis valant division.

- 2°) **En secteur Uhb**, les constructions principales doivent être implantées à moins de 30 m de la voie publique assurant leur desserte routière (ou voie assurant l'accès routier à ladite construction). Cette disposition ne s'oppose pas à l'extension de la construction principale existante, au-delà de la bande des 30 m définie par rapport à la voie publique.

Les constructions doivent en outre respecter un recul minimal de 5 m de la limite d'emprise des voies et emprises publiques, sauf dans les cas suivants sous réserve de ne pas créer de gênes pour la sécurité publique :

- pour respecter l'alignement par rapport à des constructions voisines, lorsque la construction projetée doit s'insérer dans un ensemble de bâtiments en bon état déjà édifiés en tout ou partie, dans la marge de recul définie ci-dessus par rapport à l'alignement des voies et emprises publiques,
- par rapport à des voies non ouvertes à la circulation automobile (en particulier aux cheminements 'doux') : dans ce cas-ci, les constructions principales peuvent être implantées à l'alignement ou en recul d'au moins 3 m de la limite d'emprise de la voie ou du cheminement.
- dans le cadre de la reconstruction à l'identique de constructions édifiées régulièrement,
- pour l'extension des constructions existantes déjà implantées dans les marges de recul,
- pour les bâtiments, installations et ouvrages techniques des services d'intérêt collectif.

Titre 2 : ZONE U : règlement de la zone Uh

Les annexes ne doivent pas être implantées au devant de la construction principale, cette implantation est à considérer par rapport à la voie publique principale desservant ladite construction.

Au titre de l'article R123-10-1 du code de l'urbanisme, les règles définies ci-dessus s'appliqueront également à chacun des lots issus de divisions foncières opérées par un lotisseur ou par le bénéficiaire d'un permis valant division.

3°) **Sur l'ensemble de la zone Uh :**

Dans le cadre de projets d'implantation d'éoliennes, la distance entre la limite du domaine public et l'axe du mât d'une éolienne doit être au moins égale ou supérieure à la hauteur totale de l'éolienne (mât + pale) quelle que soit la hauteur du mât.

**ARTICLE Uh 7 - IMPLANTATION DES CONSTRUCTIONS
PAR RAPPORT AUX LIMITES SEPARATIVES**1°) **En secteur Uha**, les constructions doivent être édifiées sur l'une au moins des limites séparatives aboutissant à la voie.

Les annexes séparées de la construction peuvent être édifiées en limite séparative ou en respectant une distance par rapport à cette limite au moins égale à la moitié de la hauteur du bâtiment mesurée à l'égout de toiture ou à l'acrotère et jamais inférieure à 3 m.

2°) **En secteur Uhb**, lorsqu'elles ne jouxtent pas la limite séparative, les constructions doivent en être écartées d'une distance au moins égale à la moitié de la hauteur du bâtiment mesurée à l'égout de toiture ou à l'acrotère et jamais inférieure à 3 m.3°) **Sur l'ensemble de la zone Uh**, les dispositions précédentes peuvent ne pas s'appliquer :

- dans le cadre de la reconstruction à l'identique d'une construction principale à usage d'habitation ou d'activités qui ne respectait pas cette règle à l'origine,
- pour la mise en place de systèmes d'économie d'énergie, de matériaux, de techniques constructives favorisant la maîtrise de l'énergie (par exemple dans le cas d'installation d'isolation par l'extérieur, débords de toiture...) ou l'implantation de systèmes de production d'énergies renouvelables,

Toutefois, l'implantation de la construction en limite séparative ou dans le prolongement des constructions existantes peut être imposée, notamment pour des raisons d'architecture ou d'unité d'aspect.

Dans le cadre de projets d'implantation d'éoliennes, la distance entre la limite séparative et l'axe du mât d'une éolienne doit être au moins égale à la hauteur totale de l'éolienne (mât + pale) quelle que soit la hauteur du mât.

Au titre de l'article R123-10-1 du code de l'urbanisme, ces présentes règles s'appliqueront également à chacun des lots issus de divisions foncières opérées par un lotisseur ou par le bénéficiaire d'un permis valant division.

L'ensemble de ces dispositions ne s'applique pas aux bâtiments et ouvrages techniques des services d'intérêt collectif.

**ARTICLE Uh 8 - IMPLANTATION DES CONSTRUCTIONS
LES UNES PAR RAPPORT AUX AUTRES SUR UNE MEME PROPRIETE**

Non réglementé.

ARTICLE Uh 9 - EMPRISE AU SOL DES CONSTRUCTIONS

L'emprise au sol des constructions ne peut excéder :

- . **en secteur Uha**, 75 % de la superficie du terrain d'assiette concerné.
- . **en secteur Uhb**, 40 % de la superficie du terrain d'assiette concerné.

Ces dispositions ne s'appliquent pas aux constructions d'intérêt collectif, aux bâtiments et ouvrages techniques des services d'intérêt collectif, pour lesquels l'emprise au sol n'est pas réglementée.

En zone Uh, l'emprise au sol des abris de jardins doit être inférieure ou égale à 12 m².

ARTICLE Uh 10 - HAUTEUR MAXIMALE DES CONSTRUCTIONS

La hauteur maximale de la construction doit s'harmoniser avec celle des constructions avoisinantes.

La hauteur maximale des constructions est mesurée :

- . à l'égout de toiture, pour les constructions couvertes par une toiture traditionnelle,
- . à l'égout de l'acrotère, pour les constructions à toiture-terrasse ou à faible pente,
- . à l'égout de toiture ou à l'égout de l'acrotère pour les annexes séparées de la construction principale, établies en limite séparative.

10.1. Hauteur maximale autorisée

Zone	Hauteur maximale à l'égout des constructions	Hauteur maximale à l'acrotère des constructions	Hauteur maximale <u>des annexes séparées</u> de la construction principale, <u>implantées en limite séparative</u>
Uh (secteurs Uha et Uhb)	Niveau maximal : R ⁺ +1+ comble aménageable ou attique 6,5 m	6 m	3,2 m l'égout de toiture ou à l'égout de l'acrotère

* R : rez-de-chaussée

10.2. Cas particuliers

- 1°) Pour une meilleure intégration de la construction dans son environnement bâti, une hauteur différente à celles fixées ci-dessus peut être imposée en vue d'harmoniser les hauteurs à l'égout ou au faitage avec celles des constructions voisines.
- 2°) Une hauteur maximale supérieure à celle définie au tableau ci-dessus pourra être admise pour une construction venant s'accoler à une construction de hauteur supérieure établie ou s'établissant en limite séparative sur une propriété riveraine, à condition que :
 - . la construction projetée n'excède pas la hauteur maximale de cette construction,
 - . la façade de cette construction établie en limite séparative ne déborde pas de la façade de la construction riveraine.
- 3°) Les dispositions du présent article ne s'appliquent pas :
 - . aux lucarnes, cheminées et éléments annexes à la construction et reconnus comme indispensables,
 - . aux installations techniques de grand élancement indispensables dans la zone, tels que poteaux, pylônes, antennes, candélabres,
 - . aux constructions et installations d'intérêt collectif.

ARTICLE Uh 11 - ASPECT EXTERIEUR DES CONSTRUCTIONS ET AMENAGEMENTS DE LEURS ABORDS – PROTECTION DES ELEMENTS DE PAYSAGE ET DU PATRIMOINE NATUREL ET URBAIN

11.1. Règles générales

Les différents types d'occupation ou d'utilisation du sol autorisés peuvent être refusés ou n'être accordés que sous réserve de l'observation de prescriptions spéciales si les constructions ou les aménagements prévus, par leur situation, leur architecture, leurs dimensions ou leur aspect extérieur sont de nature à porter atteinte au caractère ou à l'intérêt des lieux avoisinants, aux sites, aux paysages urbains ainsi qu'à la conservation des perspectives monumentales.

Toute intervention et tous travaux sur les bâtiments de caractère et d'architecture ancienne, identifiés au document graphique du présent P.L.U. au titre du 2° de l'article L. 123-1-5-III du Code de l'urbanisme ne doivent porter atteinte ni au caractère du bâtiment, ni à ses caractéristiques architecturales originelles et doivent en priorité respecter les volumes, les rythmes des percements, les matériaux relevant de l'architecture originelle de la construction.

De manière générale, tous travaux ayant pour effet de détruire ou de modifier un élément de paysage, tels que haies, boisements, petit patrimoine identifiés par le présent P.L.U., en application du 2° de l'article L. 123-1-5-III du code de l'urbanisme et non soumis à un régime spécifique d'autorisation, doivent faire l'objet d'une déclaration préalable dans les conditions prévues aux articles R 421-17 et R 421-23 du Code de l'urbanisme.

Au sein des secteurs inventoriés au titre du 2° de l'article L. 123-1-5-III du Code de l'urbanisme, la préservation de la qualité architecturale et patrimoniale des bâtiments ne pourra s'opposer à des projets recourant à l'utilisation de matériaux renouvelables ou de matériaux ou procédés de construction permettant d'éviter l'émission de gaz à effet de serre, à l'installation de dispositifs favorisant la retenue des eaux pluviales ou de production d'énergie renouvelable, dès lors que n'est pas affectée la qualité paysagère et urbanistique des bâtiments perçus depuis le domaine public.

NOTA. Les règles spécifiques suivantes ne s'appliquent pas aux installations, équipements ou bâtiments relevant de l'intérêt collectif.

11.2. Règles spécifiques

11.2.1. REGLES RELATIVES AUX TOITURES DES CONSTRUCTIONS PRINCIPALES

a) La couverture de toute construction principale doit être réalisée en tuile ou avec les matériaux conformes par leur aspect, leur tonalité et leur forme à la tuile traditionnellement utilisée localement, sauf dans les cas visés à l'alinéa b).

L'ardoise (naturelle ou artificielle) peut être autorisée dans le cadre de l'extension, de la reconstruction à l'identique ou de l'aménagement de constructions existantes déjà couvertes en ardoises. Les ardoises seront posées à pureau droit.

Les toitures comporteront deux versants principaux.

La pente des toitures en tuiles ou matériaux d'aspect similaire des constructions principales doit être comprise entre 25 % et 35 %, sauf cas visés à l'alinéa b).

b) Toutefois, il pourra être dérogé à ces règles (relatives aux pentes de toitures et aux matériaux employés en couvertures) :

- . pour des constructions d'intérêt public ou collectif,
- . pour des constructions de type bioclimatique ou recourant à des énergies renouvelables qui nécessiteraient des pentes de toiture différentes,
- . pour des vérandas, des parties de toiture traitées en arrondi ou en toiture-terrasse *.
- . pour les extensions de constructions existantes présentant des pentes différentes.

Titre 2 : ZONE U : règlement de la zone Uh

Ces constructions devront être intégrées de manière harmonieuse à la construction.

- * Les parties de toitures terrasses ou arrondies sont admises sur toute construction principale, à condition de respecter les dispositions suivantes :
 - . leur surface par projection au sol ne doit pas excéder 20 % de la surface de la toiture,
 - . elles doivent être intégrées de manière harmonieuse à la construction,
 - . en secteur Uha, elles ne doivent pas être perçues depuis la voie publique.

Les couvertures en tôle ondulée galvanisée sont interdites.

11.2.2. MURS, FAÇADES, DES CONSTRUCTIONS PRINCIPALES

Pour les façades des constructions, les matériaux employés et leur tonalité devront rester en harmonie avec ceux de l'ensemble du secteur.

Le bardage est interdit sur les murs en pierres, sauf s'il répond à des objectifs d'amélioration des qualités et performances énergétiques ou d'isolation thermique de la construction.

Le bardage en ardoise est interdit.

Les bardages en tôle ondulée et les bardages brillants sont interdits.

Les matériaux destinés à être enduits (parpaings, briques creuses, agglomérés,...) ne peuvent être employés brut en parement extérieur.

11.2.3. REGLES COMPLEMENTAIRES SPECIFIQUES AUX CONSTRUCTIONS PRINCIPALES D'INTERET PATRIMONIAL OU ARCHITECTURAL IDENTIFIEES AU TITRE DU 2° DE L'ARTICLE L. 123-1-5-III DU CODE DE L'URBANISME

Toute construction principale, tous travaux de réfection, de rénovation et d'extension des constructions existantes doivent reprendre les matériaux originels de la construction, traditionnels rencontrés sur le secteur concerné :

- . les façades doivent être en pierres (à vue ou non), en privilégiant des joints à base de mortier de chaux.
- . les couvertures doivent être en tuiles ou en ardoises en fonction de celles des constructions riveraines.
- . le zinc doit être utilisé pour les noues, les descentes d'eau pluviale.

Les détails architecturaux, caractéristiques du patrimoine ancien local, doivent être conservés :

- . linteaux de portes, voutes archées,
- . corniches, génoises,
- . chiens-assis,
- . encadrements en pierres de taille des ouvertures,
- . souches de cheminées anciennes,
- . balcons en fer forgé,
- . escaliers de pierres.

Les menuiseries en bois doivent être privilégiées à tout autre matériau.

Les menuiseries doivent être de teinte neutre.

En cas de rénovation de bâtiments existants d'intérêt patrimonial, les percements existants doivent être conservés.

En cas de changement de destination d'anciens bâtiments présentant un intérêt patrimonial ou architectural, des créations de percements ou modifications légères de percements peuvent être admises à condition qu'elles respectent les équilibres architecturaux de la construction.

Titre 2 : ZONE U : règlement de la zone Uh

11.2.4. REGLES RELATIVES AUX ANNEXES

Les annexes à la construction principale doivent s'harmoniser avec l'ensemble des constructions existantes. Elles doivent être conçues de telle manière :

- . que leur volume reste inférieur par rapport à la construction principale,
- . que leurs matériaux soient en harmonie avec la construction principale.

a) Toitures des annexes :

Les couvertures en tôle ondulée galvanisée, en fibrociment sont interdites.

Les toitures des annexes séparées de la construction principale pourront être en matériaux différents mais de teinte similaire à la tuile ou à l'ardoise.

Les couvertures « multi-couches » ou de type « shingle » de teinte tuile rouge, avec une pente de 25% maximum seront autorisées pour les annexes séparées de la construction principale.

Les toitures des bâtiments annexes séparées peuvent ne comporter qu'une pente ou être traitées en toitures-terrasses.

b) Abris de jardins :

Les abris de jardins doivent être réalisés en bois ou avec des matériaux en harmonie avec la construction principale. L'emprise au sol des abris de jardins doit être inférieure ou égale à 12 m².

11.2.5. REGLES RELATIVES AUX CLOTURESa) Dispositions générales

Les clôtures non végétales pré-existantes de qualité, telles que les murs ou murets de pierres (enduits ou non) doivent être conservées et entretenues. L'édification de clôtures est facultative. Elle doit être soumise à une déclaration préalable auprès de la Mairie.

Il n'est pas fixé de règles particulières pour les clôtures de terrain recevant des bâtiments ou équipements d'intérêt collectif.

Les clôtures doivent être réalisées de telle manière qu'elles ne compromettent pas les conditions de visibilité et de sécurité pour la circulation routière.

b) Types de clôtures :

Pour toute clôture sur rue ou en limite séparative :

La limitation de hauteur des clôtures ne s'applique pas aux piliers et à la restauration (sans rehaussement et en respectant les matériaux existants) de murs de pierres pré-existants de qualité.

Les matériaux destinés à être enduits (parpaings, briques creuses, agglomérés,...) ne peuvent être employés brut en parement extérieur.

Les haies végétales devront être constituées d'essences locales (cf. annexe 1 – liste d'essences préconisées).

L'emploi de résineux (thuyas, cupressus) est interdit.

En secteur Uha :

En façade sur rue, les clôtures doivent être exclusivement minérales (pierres de pays appareillées ou agglomérés enduits). Elles n'excéderont pas 1,80 mètre de hauteur.

Elles pourront être surmontées de grilles, la hauteur totale de l'ensemble ainsi constitué n'excèdera pas 1,80 mètre.

Titre 2 : ZONE U : règlement de la zone Uh

Les clôtures en plaques de béton ou des lices en PVC sont interdites sur rue.

En limite séparative, la hauteur des clôtures n'excèdera pas 1,80 mètre.

En secteur Uhb :

En façade sur rue, les clôtures seront :

. exclusivement végétales. Les clôtures végétales pourront être doublées, côté parcelle privée, d'un grillage d'une hauteur équivalente. Leur hauteur ne doit pas excéder 1,80 mètre.

et/ou

. constituées d'un muret de 1,00 mètre de hauteur maximum, surmonté ou non d'un grillage, d'une grille, d'une lice en bois ou de tout autre dispositif à claire voie, la hauteur de l'ensemble ne devant pas excéder 1,80 mètre. L'emploi du grillage est subordonné au doublage de ma clôture par une haie végétale d'une hauteur équivalente.

Les clôtures en plaques de béton sont interdites sur rue.

En limite séparative, la hauteur des clôtures ne doit pas excéder 1,80 mètre.

11.3. Eléments du paysage

Rappel : Tous travaux ayant pour effet de détruire ou de modifier un élément de paysage identifié par le présent P.L.U., en application du 2° de l'article L. 123-1-5-III du code de l'urbanisme et non soumis à un régime spécifique d'autorisation, doivent faire l'objet d'une déclaration préalable dans les conditions prévues aux articles R 421-17 et R 421-23 du Code de l'urbanisme.

ARTICLE Uh 12 - REALISATION D'AIRES DE STATIONNEMENT

Le stationnement des véhicules correspondant aux besoins des constructions et installations doit être assuré en dehors des voies publiques.

Le nombre de places de stationnement à réaliser doit être adapté et proportionné aux besoins de l'opération, en tenant notamment compte de la destination de la construction, des prévisions de fréquentation...

Il est exigé au minimum la réalisation :

en secteur Uha :

- d'un garage ou d'une place de stationnement par logement,
- d'une place de stationnement par 10 m² de salle pour les restaurants et débits de boisson.

en secteur Uhb :

- de deux places de stationnement (dont une possible en garage) par logement.

Pour les logements locatifs financés avec un prêt aidé par l'Etat, une seule place de stationnement est exigée.

Modalités d'application

Sauf disposition précisée ci-dessus, ces places de stationnement doivent être réalisées sur le terrain d'assiette du projet de construction ou peuvent le cas échéant être assurées en tout ou partie, par la réalisation d'un espace de stationnement collectif ou mutualisé.

Dans tous les cas, il ne peut être ouvert d'entrée ou de sortie de véhicules à moins de 10 mètres des angles des voies publiques.

En cas d'impossibilité technique, urbanistique ou architecturale de les réaliser, le pétitionnaire devra :

- soit les réaliser sur tout autre terrain distant de moins de 200 m situé en zone U et en respectant les conditions de desserte ci-dessus énoncées,

Titre 2 : ZONE U : règlement de la zone Uh

- soit justifier d'une concession de longue durée dans un parc de stationnement public ou de l'acquisition de places dans un parc privé.

En cas d'impossibilité architecturale ou technique d'aménager sur le terrain de l'opération le nombre d'emplacements nécessaires au stationnement, le constructeur peut être également tenu quitte de ses obligations lorsqu'il est fait application des articles L 123-1-2 et L 332-7-1 du Code de l'Urbanisme.

ARTICLE Uh 13 - REALISATION D'ESPACES LIBRES, AIRES DE JEUX ET DE LOISIRS ET DE PLANTATIONS

Les plantations existantes de qualité, comprenant des arbres de haute tige caractéristiques de la végétation locale ou des haies végétales composées d'essences locales, doivent être maintenues. En cas de nécessité devant être justifiée, elles peuvent être remplacées sur le terrain d'assiette concerné par le projet par une haie de type bocager ou des plantations de haute tige correspondant à des essences rencontrées localement.

Le choix des essences sera fait parmi les espèces rustiques et forestières locales en évitant les espèces exotiques dites d'ornement (voir **annexe 1** sur les essences locales).

ARTICLE Uh 14 - COEFFICIENT D'OCCUPATION DU SOL

Article abrogé.

**ARTICLE Uh 15 - OBLIGATIONS EN MATIERE DE PERFORMANCES
ENERGETIQUES ET ENVIRONNEMENTALES**

Non réglementé

**ARTICLE Uh 16 - OBLIGATIONS EN MATIERE D'INFRASTRUCTURES ET RESEAUX DE COMMUNICATIONS
ELECTRONIQUES**

Non réglementé

CHAPITRE IV – RÈGLEMENT APPLICABLE A LA ZONE Ue

NATURE DE L'OCCUPATION ET DE L'UTILISATION DU SOL

La zone Ue est destinée aux constructions, activités et installations à usage industriel, artisanal, tertiaire et sous conditions à usage commercial, susceptibles de comporter des nuisances pour l'environnement.

La zone Ue comprend :

- un secteur Ue, situé sur le bourg (rue de la Fuie / rue du Moulin Neuf), pouvant recevoir des activités de type artisanal, de services, tertiaire ou commercial.
- un secteur Uep, situé sur « l'île du Carnet », recevant le Port à sec et pouvant accueillir des constructions, installations et des équipements liés et nécessaires au fonctionnement des activités portuaires admises sur le secteur.

Les conditions d'aménagement et d'équipement du secteur **Uep** sont définies dans le présent règlement et par les orientations d'aménagement (cf. pièce n°3 "orientations d'aménagement et de programmation" du présent P.L.U. –OAP 8).

ARTICLE Ue 1 - OCCUPATIONS ET UTILISATIONS DU SOL INTERDITES

1°) En secteurs Ue et Uep, sont interdits :

- les constructions à usage d'habitation, isolées ou groupées, sauf cas prévu à l'article Ue 2,
- la création de bâtiments à usage agricole,
- la création de terrains aménagés pour l'accueil de tentes et de caravanes ainsi que les parcs résidentiels de loisirs,
- l'implantation d'habitations légères de loisirs, de résidences mobiles de loisirs, groupées ou isolées,
- le stationnement isolé de caravane quelle qu'en soit la durée.
- l'ouverture de toute carrière et de mines,
- les parcs d'attraction,
- les dépôts de véhicules et garages collectifs de caravanes,
- les affouillements ou exhaussements du sol, autres que ceux autorisés au titre de l'article Ue 2,

2°) En secteur Ue (rue de la Fuie), sont interdites :

- les constructions à usage d'activités de commerces de détail,

3°) En secteur Uep, est interdite :

- toute construction ou installation destinée aux activités économiques, qui ne serait ni directement liée ni nécessaire au fonctionnement des activités portuaires admises sur le site, et notamment les constructions à usage commercial.

ARTICLE Ue 2 - OCCUPATIONS ET UTILISATIONS DU SOL SOUMISES A CONDITIONS PARTICULIERES

1°) **En secteur Ue** (rue de la Fuie), sont admis sous conditions :

- les constructions liées à l'économie agricole, à condition qu'elles aient un caractère artisanal ou industriel et à condition qu'elles ne soient pas destinées à des fins de production agricole,
- le local de gardiennage ou de surveillance de l'établissement, à condition qu'il soit intégré au bâtiment à usage d'activité, sous réserve de ne pas excéder une surface de plancher de plus de 20 m²,
- les parcs de stationnement et les installations d'intérêt général, nécessaires au fonctionnement des établissements admis en secteur Ue,
- les affouillements et exhaussements du sol sous condition qu'ils soient nécessaires à la réalisation de travaux ou d'opérations d'intérêt général ou de constructions admises en secteur Ue,
- la création ou l'extension des ouvrages techniques indispensables au fonctionnement des réseaux d'utilité publique sous réserve qu'ils ne compromettent pas la cohérence de l'aménagement du secteur concerné,
- les éoliennes dont la hauteur du mât et de la nacelle au-dessus du sol est inférieure à douze mètres, à condition qu'elles ne soient pas à l'origine de nuisances sonores dans le cadre des règles en vigueur et à condition de respecter les dispositions précisées aux articles Ue 6 et Ue 7.

2°) **En secteur Uep**, sont admis sous conditions :

- Les constructions et installations à usage d'activités économiques de type industriel, artisanal sont admises sous réserve que :
 - . elles soient directement liées et nécessaires au fonctionnement des activités portuaires admises sur le site ;
 - . elles soient compatibles avec les orientations d'aménagement relatives à ce secteur (OAP 8), prévues en pièce n°3 du P.L.U. (cf. "orientations d'aménagement et de programmation" du présent P.L.U.),
 - . elles justifient du respect de l'environnement, en particulier d'une bonne gestion et de la maîtrise de la qualité des eaux rejetées dans les milieux naturels,
 - . elles justifient de la prise en compte des risques d'inondation et de submersion marine :
 - .. en prenant des dispositions pour éviter tout risque de nuisance et de pollution de l'environnement et tout risque pour les biens et les personnes en cas d'inondation,
 - . dans la bande des 100 m définie par rapport à la limite haute de la rive de la Loire :
 - .. ces constructions ou installations soient liées et nécessaires au fonctionnement des activités portuaires ou liées à l'eau,
- la création ou l'extension des ouvrages techniques indispensables au fonctionnement des réseaux d'utilité publique, notamment des ouvrages de raccordement aux réseaux publics de transport ou de distribution d'électricité des installations marines utilisant les énergies renouvelables, sous réserve d'être de moindre impact environnemental,
- L'aménagement de routes nécessaires à la sécurité civile, au fonctionnement des services publics portuaires :
 - . sous réserve que leur localisation réponde à une nécessité technique impérative,
 - . sous réserve que leur impact sur l'environnement soit limité et maîtrisé.
- Les affouillements et exhaussements du sol sous condition qu'ils soient nécessaires à la réalisation des ouvrages techniques d'intérêt général, des routes et des constructions ou installations admis en secteur Uep, énoncés ci-dessus,
- le logement de gardiennage ou de surveillance des établissements, sous réserve d'être intégré au corps du bâtiment d'activité et sous réserve de comprendre une zone "refuge" aisément accessible et situé au-dessus de la cote 4,2 m NGF, et devant bénéficier d'un accès extérieur, afin de prendre en compte le risque d'inondation et/ou de submersion marine (cf. annexe 11 du P.L.U.).

ARTICLE Ue 3 - VOIRIE ET ACCES

Pour être constructible, un terrain doit avoir accès à une voie publique ou privée, soit directement, soit par l'intermédiaire d'un passage aménagé sur fonds voisins pouvant être obtenu en application de l'article L. 682 du Code civil.

3.1. Voirie

Les dimensions, formes et caractéristiques techniques des voies publiques ou privées doivent être adaptées aux usages qu'elles supportent ou aux opérations qu'elles doivent desservir.

Les voies et les accès doivent présenter des caractéristiques permettant de satisfaire aux exigences de la sécurité, de la défense contre l'incendie, de la protection civile et doivent être adaptées aux véhicules de répurgation.

Toute nouvelle voie en impasse doit comporter une aire de retournement de manière à permettre aux véhicules légers et de services publics de faire aisément demi-tour.

Les voies publiques ou privées ouvertes à la circulation publique doivent comporter une chaussée d'une largeur minimale de 6 m et une largeur de plateforme de 10 m comprenant un cheminement piétonnier et/ou cyclable.

3.2. Accès

Les caractéristiques des accès doivent permettre de satisfaire aux règles minimales de desserte notamment en ce qui concerne la défense contre l'incendie, la protection civile, la commodité de circulation.

Le nombre des accès sur les voies publiques peut être limité dans l'intérêt de la sécurité. En particulier, lorsque le terrain est desservi par plusieurs voies, les constructions peuvent n'être autorisées que sous réserve que l'accès soit établi sur la voie où la gêne pour la circulation sera moindre.

3.3. Cheminements piétonniers et cyclables

Les cheminements "doux" (piétonniers, cyclables) identifiés aux plans de zonage conformément à leur légende, sont à conserver.

ARTICLE Ue 4 - DESSERTE PAR LES RESEAUX**4.1. Alimentation en eau potable**

Toute construction ou installation nouvelle qui requiert une alimentation en eau doit être desservie par une conduite de distribution d'eau potable de caractéristiques suffisantes et raccordée au réseau public d'adduction d'eau.

Dans le cas d'une alimentation alternée (adduction d'eau potable par réseau public / puits privé), un dispositif de disconnexion totale doit être mis en place pour éviter tout risque de pollution du réseau public par un puits privé.

En application du Code de la santé publique, une disconnexion totale de l'eau de process industriel et de l'eau du réseau public doit être installée.

4.2. Assainissement

4.2.1. EAUX USEES

Sous réserve des dispositions réglementaires relatives aux installations classées, toute construction ou installation nouvelle doit évacuer ses eaux usées par des canalisations souterraines de caractéristiques suffisantes raccordées au réseau public d'assainissement.

Les rejets non domestiques doivent faire l'objet d'une autorisation de déversement délivrée par le gestionnaire des installations d'assainissement.

En secteur Uep, non raccordé à un réseau d'assainissement collectif, sont admises les installations d'assainissement non collectif, conformes aux normes fixées par la réglementation en vigueur et au zonage d'assainissement et conçues pour être raccordées le cas échéant aux extensions du réseau public à l'avenir.

Lorsque les réseaux d'assainissement collectif seront réalisés, toute construction nouvelle ou antérieure à la réalisation du réseau devra s'y raccorder.

Un pré-traitement des eaux usées industrielles pourra être imposé pour que leur rejet soit admissible et rendu compatible avec le milieu récepteur ou avec le réseau public d'assainissement en conformité avec la réglementation en vigueur.

Les eaux usées ne doivent pas être déversées dans le réseau d'eaux pluviales.

En application du Code de la santé publique, une disconnexion totale de l'eau de process industriel et de l'eau du réseau public doit être installée.

4.2.2. EAUX PLUVIALES

Les aménagements réalisés sur le terrain doivent garantir l'écoulement des eaux pluviales dans le réseau collecteur. Celles-ci ne doivent pas être déversées dans le réseau d'eaux usées.

Tout aménagement réalisé sur le terrain ne doit jamais faire obstacle au libre écoulement des eaux pluviales.

Tout projet de construction ou d'aménagement devra veiller à respecter les dispositions du zonage d'assainissement pluvial annexé au présent P.L.U., en limitant l'imperméabilisation du terrain d'assiette du projet.

Les eaux pluviales de toitures pourront de préférence être récupérées à la parcelle par des dispositifs de rétention. Elles pourront être réutilisées à des fins domestiques selon des conditions respectant les normes en vigueur pour éviter tout risque sanitaire et toute remise en cause de la salubrité ou de la sécurité publique.

En l'absence de réseau ou en cas de réseau insuffisant, les aménagements nécessaires au libre écoulement des eaux pluviales et éventuellement ceux visant à la limitation des débits évacués de la propriété sont à la charge exclusive du propriétaire qui doit réaliser les dispositifs adaptés à l'opération et au terrain.

Les eaux pluviales ne doivent en aucun cas être déversées dans le réseau d'eaux usées.

4.3. Electricité - téléphone

Les réseaux d'électricité basse-tension et de téléphone devront être réalisés en souterrain à la charge du maître d'ouvrage lorsque le réseau primaire est souterrain.

ARTICLE Ue 5 - SUPERFICIE MINIMALE DES TERRAINS CONSTRUCTIBLES

Article abrogé.

**ARTICLE Ue 6 - IMPLANTATION DES CONSTRUCTIONS
PAR RAPPORT AUX VOIES ET EMPRISES PUBLIQUES**

En secteurs Ue et Uep, les constructions et installations sont édifiées en retrait d'au moins 10 mètres de l'alignement (existant, modifier ou à créer) des voies et emprises publiques.

Ce recul minimal peut être limité à 5 m pour des constructions ou des parties de constructions d'activités tertiaires (services) et pour la partie de bâtiment destinée au logement de gardiennage.

D'autres marges de recul pourront néanmoins être imposées aux établissements dans le cadre de la réglementation à laquelle ils seront soumis (cf. installations classées pour la protection de l'environnement), au regard notamment des risques et des dangers que peut représenter leurs activités ou leurs installations.

Les bâtiments techniques des services publics peuvent être implantés dans les marges de recul.

ARTICLE Ue 7 - IMPLANTATION DES CONSTRUCTIONS PAR RAPPORT AUX LIMITES SEPARATIVES

Les constructions et les installations doivent être éloignées d'au moins **5 mètres** des limites séparatives.

Toutefois, ce recul peut être supprimé :

- a) Pour tout bâtiment, lorsque les mesures appropriées sont prises pour éviter la propagation des incendies (murs coupe-feu) ;
- b) Pour les bâtiments de très faible emprise, tels que, par exemple, un transformateur d'électricité, lorsqu'une nécessité technique impose de construire dans la marge de recul.

Pour les établissements relevant de la réglementation des installations classées pour la protection de l'environnement, un recul pourra être imposé en fonction de la gravité des dangers ou des inconvénients que peut représenter leur exploitation.

Ces dispositions ne s'appliquent pas aux bâtiments et ouvrages techniques des services d'intérêt collectif.

**ARTICLE Ue 8 - IMPLANTATION DES CONSTRUCTIONS LES UNES PAR RAPPORT AUX AUTRES
SUR UNE MEME PROPRIETE**

Non réglementé

ARTICLE Ue 9 - EMPRISE AU SOL DES CONSTRUCTIONS

Il n'est pas fixé de limitation à l'emprise au sol des constructions, mais les constructions et l'aménagement des abords devront respecter les dispositions précisées à l'article Ue 13.

ARTICLE Ue 10 - HAUTEUR MAXIMALE DES CONSTRUCTIONS

La hauteur maximale des constructions au faîtage ou à l'acrotère (en cas de toitures-terrasses ou à faible pente) ne pourra être supérieure à 12 mètres.

En secteur Uep, la hauteur des constructions n'est pas réglementée.

Les sous-sols seront enterrés, le rez-de-chaussée ne faisant pas saillie de plus de 0,5 mètre par rapport au terrain naturel lorsque celui-ci est horizontal ou à faible pente.

Il n'est pas fixé de hauteur maximale pour :

- . les ouvrages techniques tels que silos, cuves, ponts roulants, portiques, ainsi que installations techniques de grand élancement indispensables dans la zone tels que poteaux, pylônes, antennes et candélabres,
- . les bâtiments de services d'intérêt collectif.

ARTICLE Ue 11 - ASPECT EXTERIEUR DES CONSTRUCTIONS ET AMENAGEMENT DE LEURS ABORDS - PROTECTION DES ELEMENTS DE PAYSAGE**11.1. Règles générales**

Les constructions doivent s'intégrer à leur environnement. Les différents types d'occupation ou d'utilisation du sol autorisés peuvent être refusés ou n'être accordés que sous réserve de l'observation de prescriptions spéciales si les constructions ou les aménagements prévus, par leur situation, leur architecture, leurs dimensions ou leur aspect extérieur sont de nature à porter atteinte au caractère des lieux avoisinants, aux sites, aux paysages naturels ou urbains, ainsi qu'à la conservation des perspectives monumentales.

L'implantation et le volume général des constructions ou ouvrages à créer ou à modifier devront être traités en relation avec le site dans lequel ils s'inscrivent, qu'il soit naturel ou urbain.

La conception architecturale des constructions devra privilégier des volumes simples, recherchant une harmonie avec les bâtiments avoisinants ou à défaut avec l'environnement "naturel" du secteur.

11.2. Règles spécifiques

a) Couvertures :

Pour toute construction, les couvertures en tôle ondulée galvanisée brillante sont interdites.

Les couvertures en bardage laqué de teinte neutre sont admises.

Sont admis la toiture-terrasse (pouvant être végétalisée) et les panneaux thermiques ou photovoltaïques à condition d'être intégrés de manière harmonieuse à la construction.

b) Pour les façades des constructions, la tonalité des matériaux employés ou des peintures extérieures devra rester en harmonie avec celle de l'ensemble du secteur.

Sont interdits :

- . l'emploi brut en parement extérieur de matériaux fabriqués en vue d'être recouverts d'un enduit,
- . les bardages brillants,
- . l'emploi de matériau galvanisé.

Les couleurs neutres doivent être privilégiées.

Les couleurs vives sont admises sur les huisseries.

11.3. Traitement des abords

En dehors des travaux de terrassement nécessaires à l'édification de constructions, tout mouvement de terre tendant à créer des buttes artificielles de manière à implanter les constructions est interdit, ainsi que les buttes de terre de plus de 50 cm de hauteur rapportées autour des constructions.

Les citernes à gaz liquéfié ou à mazout, ainsi que les installations similaires (ex : silo...) devront :

- soit être peintes de façon être mieux intégrées dans l'environnement,
- soit être ceinturées par un écran végétal ou bâti devant atténuer l'impact visuel de ces installations.

Le stockage et l'entrepôt des matériaux sont interdits en façade sur voie.

11.4. Clôtures

Tant à l'alignement que sur la profondeur de la marge de recul, les clôtures pourront être constituées au choix par :

- une haie vive d'essences locales (cf. annexe 1), doublée ou non d'un grillage.
- un mur bahut d'une hauteur maximum de 0,5 m surmonté ou non d'une grille ou d'un grillage ou de lisses de bois, devant être accompagnée d'une plantation de haie vive d'essences locales,
- un grillage ou des lisses, devant être accompagnée d'une plantation de haie vive d'essences locales.

La hauteur de la clôture ne pourra être supérieure à 2 m sauf réglementation particulière ou pour des raisons de sécurité devant être justifiées.

Sont interdites :

- les plaques de ciment préfabriquées non enduit utilisées en clôture pleine,
- les clôtures en béton moulé ajourées ou non ou en parpaings bruts non enduits.

Les clôtures doivent être réalisées de telle manière qu'elles ne compromettent pas les conditions de visibilité et de sécurité pour la circulation routière.

ARTICLE Ue 12 - REALISATION D'AIRES DE STATIONNEMENT

Le stationnement des véhicules de livraison, du personnel et des véhicules de service (de même que les aires d'évolution nécessaires) doit être assuré en dehors des voies publiques.

Le nombre de places de stationnement est évalué en fonction des besoins d'exploitation, du personnel, des visiteurs et du trafic journalier.

Ces places de stationnement doivent être aménagées sur le terrain concerné par le projet ou bien peuvent être réalisées au sein du secteur Ue sous la forme d'aires de stationnement mutualisées entre différentes activités.

Des places de stationnement doivent être réalisées pour les deux-roues en fonction des besoins estimés liés au personnel de l'établissement concerné.

En cas d'impossibilité architecturale ou technique d'aménager sur le terrain de l'opération le nombre d'emplacements nécessaires au stationnement, le constructeur peut être également tenu quitte de ses obligations lorsqu'il est fait application de l'article L 123-1-2 et L 332-7-1 du Code de l'Urbanisme.

ARTICLE Ue 13 - REALISATION D'ESPACES LIBRES ET PLANTATIONS

Le terrain d'assiette de la construction doit conserver un minimum d'espaces non imperméabilisés en cohérence avec les dispositions du zonage d'assainissement pluvial (au moins 20 % requis).

Les marges d'isolement, par rapport aux voies publiques et par rapport aux secteurs d'habitat riverains doivent être traitées de manière paysagère.

Les aires de stationnement groupé de plus de 10 véhicules doivent être accompagnées d'un traitement paysager.

Des dispositions doivent être prises sur le site pour limiter la perception depuis la voie publique et depuis les secteurs d'habitat riverains de dépôts à l'air libre de matériaux ou de matériels.

Toute plantation d'arbres ou de haies devra être composée d'essences locales référencées à l'**annexe 1** du présent règlement.

ARTICLE Ue 14 - COEFFICIENT D'OCCUPATION DU SOL

Article abrogé.

**ARTICLE Ue 15 - OBLIGATIONS EN MATIERE DE PERFORMANCES
ENERGETIQUES ET ENVIRONNEMENTALES**

Non réglementé

**ARTICLE Ue 16 - OBLIGATIONS EN MATIERE D'INFRASTRUCTURES ET RESEAUX DE
COMMUNICATIONS ELECTRONIQUES**

Non réglementé

CHAPITRE V – RÈGLEMENT APPLICABLE A LA ZONE U

NATURE DE L'OCCUPATION ET DE L'UTILISATION DU SOL

La zone U est destinée aux équipements, activités et installations d'intérêt collectif (équipements administratifs ou de services, sociaux, culturels, scolaires, périscolaires, sportifs, récréatifs et de loisirs...) susceptibles de comporter des nuisances incompatibles avec l'habitat.

ARTICLE U 1 - OCCUPATIONS ET UTILISATIONS DU SOL INTERDITES

Est interdit tout type d'occupation ou d'utilisation des sols non lié aux activités sportives, scolaires et périscolaires, sociales, culturelles, de loisirs ou d'éducation relevant de l'intérêt collectif, sauf cas spécifiques mentionnés à l'article U 2.

ARTICLE U 2 - OCCUPATIONS ET UTILISATIONS DU SOL SOUMISES A CONDITIONS PARTICULIERES

- 1°) Sont admises sous réserve d'une bonne intégration dans leur environnement et leur paysage urbain :
- . les constructions et installations sous réserve d'être directement liées et nécessaires à des activités scolaires, sportives et de loisirs.
 - . les constructions à usage de logement de fonction, de bureaux et de services sous réserve d'être directement liées et nécessaires aux constructions et activités admises sur le secteur.
- 2°) Sont admis les affouillements et exhaussements du sol, à condition qu'ils soient rendus nécessaires par des opérations ou des travaux d'intérêt général ou par les constructions admises dans la zone U concernée.

ARTICLE U 3 - VOIRIE ET ACCES

Les dimensions, formes et caractéristiques techniques des voies publiques ou privées doivent être adaptées aux usages qu'elles supportent ou aux opérations qu'elles doivent desservir.

Les voies doivent présenter des caractéristiques permettant de satisfaire aux exigences de la sécurité, de la défense contre l'incendie et de la protection civile.

ARTICLE U 4 - DESSERTE PAR LES RESEAUX

4.1. Alimentation en eau potable

Toute construction ou installation nouvelle doit être alimentée en eau potable et conformément aux dispositions de la réglementation sanitaire en vigueur. Elle doit être desservie par une conduite de distribution d'eau potable de caractéristiques suffisantes et raccordée au réseau public d'adduction d'eau.

4.2. Assainissement

4.2.1. EAUX USEES

Sous réserve des dispositions réglementaires relatives aux installations classées, toute construction ou installation nouvelle doit évacuer ses eaux usées par des canalisations souterraines de caractéristiques suffisantes conformes à la réglementation en vigueur.

Les rejets non domestiques doivent faire l'objet d'une autorisation de déversement délivrée par le gestionnaire des installations d'assainissement.

Les eaux usées ne doivent en aucun cas être déversées dans le réseau d'eaux pluviales.

4.2.2. EAUX PLUVIALES

Les aménagements réalisés sur le terrain doivent garantir l'écoulement des eaux pluviales dans le réseau collecteur. Celles-ci ne doivent pas être déversées dans le réseau d'eaux usées.

En l'absence de réseau ou en cas de réseau insuffisant, les aménagements nécessaires au libre écoulement des eaux pluviales (et éventuellement ceux visant à la limitation des débits évacués de la propriété) sont à la charge exclusive du propriétaire qui doit réaliser les dispositifs adaptés à l'opération et au terrain.

4.3. Electricité et téléphone

Les réseaux d'électricité et téléphone devront être réalisés en souterrain.

ARTICLE U 5 - SUPERFICIE MINIMALE DES TERRAINS CONSTRUCTIBLES

Article abrogé.

ARTICLE U 6 - IMPLANTATION DES CONSTRUCTIONS PAR RAPPORT AUX VOIES ET EMPRISES PUBLIQUES

Les constructions doivent être édifiées avec un recul minimum de 5 m par rapport à l'alignement des voies ou places publiques existantes ou à créer.

Dans les marges de recul ci-dessus désignées, les dépôts de matériels ou de matériaux sont interdits.

Des dispositions différentes pourront en outre être admises pour les ouvrages de faible importance réalisés par une collectivité, un service public ou leur concessionnaire, dans un but d'intérêt général (WC, cabines téléphoniques, postes de transformation EDF, abris voyageurs, etc...) pour des motifs techniques, de sécurité ou de fonctionnement de l'ouvrage.

ARTICLE U 7 - **IMPLANTATION DES CONSTRUCTIONS PAR RAPPORT AUX LIMITES SEPARATIVES**

Lorsqu'elles ne jouxtent pas la limite séparative, les constructions doivent en être écartées d'une distance au moins égale à la moitié de la hauteur du bâtiment mesurée à l'égout de toiture ou à l'acrotère (pour des toitures-terrasses) et jamais inférieure à 3 m.

L'ensemble de ces dispositions ne s'applique pas aux ouvrages techniques des services d'intérêt collectif visés à l'article 8 des dispositions générales (cf. Titre 1 – article 10).

ARTICLE U 8 - **IMPLANTATION DES CONSTRUCTIONS LES UNES PAR RAPPORT AUX AUTRES SUR UNE MEME PROPRIETE**

Non réglementé

ARTICLE U 9 - **EMPRISE AU SOL DES CONSTRUCTIONS**

Non réglementé

ARTICLE U 10 - **HAUTEUR MAXIMALE DES CONSTRUCTIONS**

La hauteur maximale des constructions à usage d'équipement d'intérêt collectif n'est pas limitée.

Il n'est pas fixé de hauteur maximale pour les ouvrages techniques tels que poteaux, pylônes, antennes et candélabres.

ARTICLE U 11 - **ASPECT EXTERIEUR DES CONSTRUCTIONS ET AMENAGEMENT DE LEURS ABORDS - PROTECTION DES ELEMENTS DE PAYSAGE**

11.1. Règles générales

La création architecturale, la qualité des constructions, leur insertion harmonieuse dans le milieu environnant, le respect des paysages naturels ou urbains ainsi que du patrimoine sont d'intérêt public. Le respect de cet intérêt relève de la compétence du concepteur, de la volonté du maître d'ouvrage, de la responsabilité de l'autorité habilitée à délivrer le permis de construire et d'autres autorisations d'utilisation du sol.

En conséquence :

- 1°) L'implantation et le volume général des constructions ou ouvrages à créer ou à modifier devront être traités en relation avec le site dans lequel ils s'inscrivent, qu'il soit naturel ou urbain.
- 2°) Les couleurs des matériaux de parement et des peintures extérieures devront s'harmoniser entre elles et ne pas porter atteinte au caractère ou à l'intérêt des lieux avoisinants.

11.2. Eléments du paysage

Rappel : Tous travaux, toute utilisation des sols ayant pour effet de détruire ou de modifier un élément de paysage ou de patrimoine identifié par le présent P.L.U., en application du 2° de l'article L. 123-1-5-III du code de l'urbanisme et non soumis à un régime spécifique d'autorisation, doivent faire l'objet d'une déclaration préalable dans les conditions prévues aux articles R 421-17 et R 421-23 du Code de l'urbanisme.

ARTICLE U12 - REALISATION D'AIRES DE STATIONNEMENT

Le stationnement des véhicules automobiles et des deux roues, correspondant aux besoins des constructions et installations, doit être assuré en dehors des voies publiques.

Le nombre de places de stationnement à réaliser est fonction des besoins estimés résultant des activités développées sur le site.

Stationnement pour les deux-roues :

Des places de stationnement pour les deux-roues doivent être aménagées en dehors des voies publiques.

ARTICLE U13 - REALISATION D'ESPACES LIBRES ET PLANTATIONS

Les plantations existantes identifiées pour leur intérêt paysager aux documents graphiques du P.L.U. au titre du 2° de l'article L. 123-1-5-III du Code de l'urbanisme (cf. plan des éléments d'intérêt paysager et patrimonial), doivent être maintenues.

En cas de nécessité, leur suppression, soumise à déclaration auprès du Maire, pourra être admise à condition d'être compensée par des plantations d'essences locales similaires, pour un linéaire équivalent.

Les marges d'isolement, notamment par rapport aux voies et par rapport aux autres zones d'habitat, doivent être traitées de manière paysagère.

ARTICLE U14 - COEFFICIENT D'OCCUPATION DU SOL

Article abrogé.

ARTICLE U15 - OBLIGATIONS EN MATIERE DE PERFORMANCES ENERGETIQUES ET ENVIRONNEMENTALES

Non réglementé

ARTICLE U16 - OBLIGATIONS EN MATIERE D'INFRASTRUCTURES ET RESEAUX DE COMMUNICATIONS ELECTRONIQUES

Non réglementé

CHAPITRE VI – RÈGLEMENT APPLICABLE A LA ZONE U_{lt}

NATURE DE L'OCCUPATION ET DE L'UTILISATION DU SOL

La zone U_{lt} est destinée à l'hébergement de loisirs et à l'accueil d'activités sportives, de tourisme et de loisirs qui lui sont liés.

Le secteur défini au présent P.L.U., correspondant au terrain de camping, est donc destiné à l'accueil de tentes, caravanes, habitations légères de loisirs, résidences mobiles de loisirs et aux installations liées et nécessaires au fonctionnement d'un camping-caravaning ou d'un parc résidentiel de loisirs.

ARTICLE U_{lt} 1 - OCCUPATIONS ET UTILISATIONS DU SOL INTERDITES

Est interdit tout type d'occupation ou d'utilisation des sols non lié et non nécessaire aux activités de camping existantes, sauf cas spécifiques mentionnés à l'article U_{lt} 2.

ARTICLE U_{lt} 2 - OCCUPATIONS ET UTILISATIONS DU SOL SOUMISES A CONDITIONS PARTICULIERES

Sont admis sous réserve :

- . d'une bonne intégration dans leur environnement et leur paysage urbain,
 - . du respect des dispositions réglementaires énoncées aux articles 3 à 14 suivants, en particulier celles relatives aux conditions de desserte et de stationnement
- 1°) les constructions et installations sous réserve d'être directement liées et nécessaires au camping-caravaning ou au parc résidentiel de loisirs, en particulier :
- les locaux de bureaux et de services du personnel dont la présence permanente est nécessaire pour assurer la direction, la surveillance ou le gardiennage des installations autorisées dans la zone,
 - le logement de fonction du personnel dont la présence permanente est nécessaire pour assurer la direction, la surveillance ou le gardiennage des activités autorisées dans la zone, à condition de prendre en compte le risque d'inondation et/ou de submersion (cf. annexe 11 du P.L.U.) :
 - . en prévoyant notamment l'aménagement un étage, aisément accessible et situé au-dessus de la cote 4,2 m NGF, et devant bénéficier d'un accès extérieur,
 - . en excluant la réalisation de sous-sol.
 - les équipements sportifs, de loisirs ou de détente, tels que piscine, tennis, terrains de jeux et les bâtiments nécessaires au fonctionnement des diverses installations autorisées ci-dessus,
 - les constructions à usage de commerce, liée au fonctionnement des activités admises dans le secteur,
 - les aires de stationnement, répondant aux besoins des activités développées sur le secteur, devant être accompagnées d'un traitement paysager (cf. article U_{lt} 13),
- 2°) les affouillements et exhaussements du sol, à condition qu'ils soient rendus nécessaires par des opérations ou des travaux d'intérêt général ou par les constructions admises dans la zone U_{lt} concernée.

- 3°) l'aménagement, la reconstruction, la réfection, l'extension mesurée des constructions existantes à la date d'approbation du P.L.U. intégrées au secteur U sous réserve que l'extension (ou le cumul d'extensions) n'excède pas 30 % de l'emprise au sol de la construction existante (surface au sol existante à la date d'approbation du présent P.L.U.).

ARTICLE U 3 - VOIRIE ET ACCES

Pour être constructible, un terrain doit avoir accès à une voie publique ou privée, soit directement, soit par l'intermédiaire d'un passage aménagé sur fonds voisins pouvant être obtenu en application de l'article L. 682 du Code civil.

Les dimensions, formes et caractéristiques techniques des voies publiques ou privées doivent être adaptées aux usages qu'elles supportent ou aux opérations qu'elles doivent desservir.

Les voies et les accès doivent présenter des caractéristiques permettant de satisfaire aux exigences de la sécurité, de la défense contre l'incendie, de la protection civile et doivent être adaptées aux véhicules de répurgation.

Le nombre des accès sur les voies publiques peut être limité dans l'intérêt de la sécurité. En particulier, lorsque le terrain est desservi par plusieurs voies, les constructions peuvent n'être autorisées que sous réserve que l'accès soit établi sur la voie où la gêne pour la circulation sera moindre.

ARTICLE U 4 - DESSERTE PAR LES RESEAUX

4.1. Alimentation en eau potable

Toute construction ou installation nouvelle doit être alimentée en eau potable et conformément aux dispositions de la réglementation sanitaire en vigueur. Elle doit être desservie par une conduite de distribution d'eau potable de caractéristiques suffisantes et raccordée au réseau public d'adduction d'eau.

4.2. Assainissement

4.2.1. EAUX USEES

Sont admises les installations d'assainissement non collectif, conformes aux normes fixées par la réglementation en vigueur et au zonage d'assainissement et conçues pour être raccordées le cas échéant aux extensions du réseau public à l'avenir.

Les eaux usées ne doivent en aucun cas être déversées dans le réseau d'eaux pluviales.

4.2.2. EAUX PLUVIALES

Les aménagements réalisés sur le terrain doivent garantir l'écoulement des eaux pluviales dans le réseau collecteur. Celles-ci ne doivent pas être déversées dans le réseau d'eaux usées.

En l'absence de réseau ou en cas de réseau insuffisant, les aménagements nécessaires au libre écoulement des eaux pluviales (et éventuellement ceux visant à la limitation des débits évacués de la propriété) sont à la charge exclusive du propriétaire qui doit réaliser les dispositifs adaptés à l'opération et au terrain.

4.3. Electricité et téléphone

Les réseaux d'électricité basse-tension et de téléphone devront être réalisés en souterrain à la charge du maître d'ouvrage lorsque le réseau primaire est souterrain.

ARTICLE U

Article abrogé.

ARTICLE U

PAR RAPPORT AUX VOIES ET EMPRISES PUBLIQUES

Les constructions et installations doivent être édifiées avec un recul minimum de 5 m par rapport à l'alignement des voies ou places publiques existantes ou à créer.

Dans les marges de recul ci-dessus désignées, les dépôts de matériels ou de matériaux sont interdits.

Des dispositions différentes sont admises :

- pour faciliter la mise en place de systèmes d'économie d'énergie, de matériaux, de techniques constructives favorisant la maîtrise de l'énergie ou l'implantation de systèmes de production d'énergies renouvelables (cf. Titre 1 – Dispositions générales – article 5) ;
- pour les pour les bâtiments, installations et ouvrages techniques des services d'intérêt collectif.

Dans le cadre de projets d'implantation d'éoliennes, la distance entre la limite de la voie publique et l'axe du mât d'une éolienne doit être égale ou supérieure à la hauteur du dispositif projeté (mât et pale compris).

Aucun surplomb du domaine public ne sera autorisé pour ce type d'implantation.

Les bâtiments techniques des services publics peuvent être autorisés à moins de 5 m de l'alignement des voies et emprises publiques.

ARTICLE U

IMPLANTATION DES CONSTRUCTIONS PAR RAPPORT AUX LIMITES SEPARATIVES

Lorsqu'elles ne jouxtent pas la limite séparative, les constructions doivent en être écartées d'une distance au moins égale à la moitié de la hauteur du bâtiment mesurée à l'égout de toiture ou à l'acrotère (pour des toitures-terrasses) et jamais inférieure à 3 m.

Dans le cadre de projets d'implantation d'éoliennes, la distance entre la limite de la voie publique et l'axe du mât d'une éolienne doit être égale ou supérieure à la hauteur du dispositif projeté (mât et pale compris).

L'ensemble de ces dispositions ne s'applique pas aux ouvrages techniques des services d'intérêt collectif visés à l'article 8 des dispositions générales (cf. Titre 1 – article 9).

ARTICLE U

IMPLANTATION DES CONSTRUCTIONS LES UNES PAR RAPPORT AUX AUTRES SUR

UNE MEME PROPRIETE

Non réglementé

ARTICLE U 9 - EMPRISE AU SOL DES CONSTRUCTIONS

Non réglementé

ARTICLE U 10 - HAUTEUR MAXIMALE DES CONSTRUCTIONS

La hauteur maximale des constructions ou installations à caractère de services, d'équipements ou de bâtiments liés et nécessaires au fonctionnement des activités admises dans le secteur ne peut excéder **6 m** à l'égout de toiture ou à l'acrotère (en cas de toitures terrasses ou à faible pente), toutefois le dépassement de cette hauteur peut être autorisée en vue d'harmoniser les hauteurs à l'égout avec celles des constructions voisines.

Des dispositions différentes sont possibles dans le cas d'extension de bâtiments ayant une hauteur différente.

Les dispositions du présent article ne s'appliquent pas :

- aux lucarnes, cheminées et éléments annexes à la construction et reconnus comme indispensables,
- aux ouvrages techniques de grand élancement indispensables dans la zone, tels que poteaux, pylônes, antennes, candélabres.
- aux constructions et installations d'intérêt collectif.

**ARTICLE U 11 - ASPECT EXTERIEUR DES CONSTRUCTIONS ET AMENAGEMENT DE LEURS ABORDS -
PROTECTION DES ELEMENTS DE PAYSAGE****11.1. Règles générales**

La création architecturale, la qualité des constructions, leur insertion harmonieuse dans le milieu environnant, le respect des paysages naturels ou urbains ainsi que du patrimoine sont d'intérêt public. Le respect de cet intérêt relève de la compétence du concepteur, de la volonté du maître d'ouvrage, de la responsabilité de l'autorité habilitée à délivrer le permis de construire et d'autres autorisations d'utilisation du sol.

L'implantation et le volume général des constructions ou ouvrages à créer ou à modifier devront être traités en relation avec le site dans lequel ils s'inscrivent, qu'il soit naturel ou urbain.

Les couleurs des matériaux de parement et des peintures extérieures devront s'harmoniser entre elles et ne pas porter atteinte au caractère ou à l'intérêt des lieux avoisinants.

Le bardage en ardoise est interdit.

Les bardages en tôle ondulée et les bardages brillants sont interdits.

Les matériaux destinés à être enduits (parpaings, briques creuses, agglomérés,...) ne peuvent être employés brut en parement extérieur.

11.2. Les clôtures

a) Dispositions générales

Les clôtures non végétales pré-existantes de qualité, telles que les murs ou murets de pierres (enduits ou non) doivent être conservées et entretenues. L'édification de clôtures est facultative. Elle doit être soumise à une déclaration préalable auprès de la Mairie.

Les clôtures doivent être réalisées de telle manière qu'elles ne compromettent pas les conditions de visibilité et de sécurité pour la circulation routière.

b) Hauteur maximale :

Les clôtures ne peuvent excéder une hauteur maximale de **2 m**.

c) Types de clôtures :

Les clôtures en plaques de béton moulé, ajourées ou non, sont interdites, sauf celles d'aspect et de couleur bois ou celles reproduisant l'aspect de matériaux naturels (aspect pierres, bois...). Les clôtures minérales opaques sont interdites.

Tant à l'alignement que sur la profondeur de la marge de recul, les clôtures seront constituées par :

- un mur ou un muret, en pierres ou enduit, pouvant être doublé d'une haie vive,
 - . ce muret pouvant être surmonté d'une grille ou d'un grillage ou de lisses de bois,
 - . le mur ou le muret pouvant être doublé d'une haie vive d'essences locales (**cf. annexe 1**).

OU

- un grillage doublé d'une haie vive d'essences locales (**cf. annexe 1**), côté privé,

OU

- une haie vive d'essences locales (**cf. annexe 1**).

ARTICLE U^{ft} 12 - REALISATION D'AIRES DE STATIONNEMENT

Le stationnement des véhicules automobiles et des deux roues, correspondant aux besoins des constructions et installations, doit être assuré en dehors des voies publiques.

Le nombre de places de stationnement à réaliser est fonction des besoins estimés résultant des activités développées sur le site.

ARTICLE U^{ft} 13 - REALISATION D'ESPACES LIBRES ET PLANTATIONS

Les marges de recul définies par rapport aux voies et les aires de stationnement aménagées au sein du secteur doivent être traitées de manière paysagère, en harmonie avec l'environnement du secteur, en privilégiant des essences locales et des matériaux "naturels".

ARTICLE U 14 - COEFFICIENT D'OCCUPATION DU SOL

Article abrogé.

**ARTICLE U 15 - OBLIGATIONS EN MATIERE DE PERFORMANCES
ENERGETIQUES ET ENVIRONNEMENTALES**

Non réglementé

**ARTICLE U 16 - OBLIGATIONS EN MATIERE D'INFRASTRUCTURES
ET DE RESEAUX DE COMMUNICATIONS ELECTRONIQUES**

Non réglementé

TITRE 3

-

DISPOSITIONS APPLICABLES AUX ZONES À URBANISER

Les zones AU correspondent à des zones naturelles peu ou pas équipées destinées à être urbanisées sous des conditions d'aménagement soumises à l'agrément de la commune.

Elles comprennent :

- **des secteurs 1AU** pouvant s'urbaniser lors d'une opération d'aménagement d'ensemble, en fonction des conditions d'aménagement définies par le règlement (partie graphique et écrite) et des orientations d'aménagement précisées par secteur (cf. pièce n° 3 du P.L.U. relative aux *orientations d'aménagement et de programmation*),
- **des secteurs 2AU**, dont l'ouverture à l'urbanisation est subordonnée à une modification voire à une révision du plan local d'urbanisme.

☞ Les secteurs **1AU et 2AU** correspondent aux espaces destinés à l'accueil d'habitations, ces secteurs pouvant recevoir de manière secondaire des activités compatibles avec l'habitat.

☞ Les secteurs indicés 'e' correspondent aux espaces destinés à l'accueil d'activités industrielles, artisanales, commerciales ou tertiaires.

Les secteurs indicés 'l' correspondent aux secteurs destinés à recevoir des aménagements ou des équipements d'intérêt collectif, à usage récréatif, scolaire ou périscolaire, social, culturel, de sports, de loisirs, d'éducation ou de santé

CHAPITRE I - RÈGLEMENT APPLICABLE AUX SECTEURS 1AU

NATURE DE L'OCCUPATION ET DE L'UTILISATION DU SOL

La zone **1AU** englobe les secteurs à caractère naturel de la commune destinés à être ouverts à l'urbanisation à vocation principale d'habitat et pouvant recevoir de manière secondaire des activités compatibles avec l'habitat.

Les voies publiques et réseaux nécessaires existants en périphérie immédiate de chacun de ces secteurs **1AU** ont une capacité suffisante pour desservir les constructions et installations à implanter dans l'ensemble du secteur.

Dénomination des secteurs 1AU à vocation principale d'habitat :

Les secteurs à urbaniser ouverts à l'urbanisation sont désignés par un numéro qui suit leur dénomination (1AU1, 1AU2) permettant de les identifier et de les distinguer les uns des autres. **Ces numéros ne font en aucun cas référence à un phasage ou à des ordres de priorité des extensions urbaines.**

En l'occurrence, deux secteurs 1AU sont définis au sein de la commune :

- Un secteur 1AU1, localisé rue de la Paix à l'ouest du centre bourg
- Un secteur 1AU2, localisé impasse de la Vallée à l'est du centre-bourg

Réglementation des secteurs 1AU1 et 1AU2 :

Les conditions d'aménagement et d'équipement des secteurs **1AU1** et **1AU2** sont définies dans le présent règlement (parties écrite et graphique) et dans les *orientations d'aménagement* précisées en pièce n° 3 du P.L.U.

Le secteur 1AU1, étant concerné par les orientations d'aménagement n° 1 insérées en pièce n° 3 du P.L.U, est identifié au présent règlement comme **secteur 1AU^{OA1}**.

Le secteur 1AU2, étant concerné par les orientations d'aménagement n° 6 insérées en pièce n° 3 du P.L.U, est identifié au présent règlement comme **secteur 1AU^{OA6}**.

Les informations contenues dans les *orientations d'aménagement* précisent les principes avec lesquels les futures opérations et constructions devront être compatibles.

ARTICLE 1AU 1- OCCUPATIONS ET UTILISATIONS DU SOL INTERDITES

Sont interdits en zone 1AU :

- 1°) toute construction, installation, tout aménagement ne s'inscrivant pas dans le cadre d'une opération d'aménagement d'ensemble du secteur ou d'un schéma d'aménagement d'ensemble du secteur concerné.
- 2°) l'implantation ou l'extension d'activités incompatibles avec l'habitat en raison de leur nuisance ou risque de nuisance, incompatibles avec la salubrité, la sécurité, la tranquillité ou l'environnement de la zone, ainsi que l'édification de constructions destinées à les abriter,

Titre 3 : ZONE AU : règlement de la zone 1AU

- 3°) l'implantation ou l'extension de constructions à usage industriel, agricole et artisanal à l'exception de celles visées à l'article 2,
- 4°) toute construction, installation, tout aménagement ne s'inscrivant pas dans le cadre d'une opération d'aménagement d'ensemble du secteur ou d'un schéma d'aménagement d'ensemble du secteur concerné,
- 5°) l'ouverture et l'exploitation de toute carrière, de gravière et de mines, les affouillements et exhaussements du sol, sauf cas visés au 2°) de l'article 1AU 2,
- 6°) les dépôts de véhicules et garages collectifs de caravanes,
- 7°) les plans d'eau,
- 8°) les dépôts de ferrailles, de déchets et de démolition, de véhicules usagés et de tous biens de consommation inutilisables,
- 9°) l'ouverture de terrains aménagés pour le camping, pour le stationnement de caravanes ainsi que les parcs résidentiels de loisirs,
- 10°) l'implantation d'habitations légères de loisirs ou de résidences mobiles de loisirs, groupées ou isolées,
- 11°) le stationnement isolé de caravanes sur des terrains non bâtis quelle qu'en soit la durée, sauf dans les bâtiments et remises et sur le terrain où est implantée la construction constituant la résidence de l'utilisateur,
- 12°) la construction d'annexes avant la réalisation de la construction principale, sauf dans le cas visé à l'article 1AU 2 suivant.

ARTICLE 1AU 2 - OCCUPATIONS ET UTILISATIONS DU SOL SOUMISES A CONDITIONS PARTICULIERES

Peuvent être admis sous condition :

- 1°) les constructions et installations à usage d'habitat et leurs annexes et de manière secondaire celles à usage d'activités (commerces, services) compatibles avec l'habitat et l'environnement sont autorisées dans le cadre de la réalisation d'une opération d'aménagement d'ensemble devant être compatible avec les orientations d'aménagement précisées en pièce n° 3 du P.L.U. pour le secteur concerné, sous réserve que :
 - . leurs réalisations respectent les principes d'aménagement définis par les articles réglementaires suivants (1AU 3 à 1AU 14) et par les documents graphiques du présent P.L.U. (cf. plans de zonage),
 - . leurs réalisations soient compatibles avec les *orientations d'aménagement* relatives à l'aménagement du secteur concerné (cf. pièce n° 3 "*orientations d'aménagement* et de programmation" du présent P.L.U.),
 - . leurs réalisations soient compatibles avec les conditions minimales d'urbanisation (nombre minimum de constructions à usage d'habitation) précisées par les orientations d'aménagement, à savoir :
 - secteur **1AU1^{0A1}** : ce secteur devra comprendre au moins **33 logements**,
 - secteur **1AU2^{0A6}** : ce secteur devra comprendre au moins **16 logements**,
- 2°) les constructions à usage d'activités dont le voisinage est compatible avec l'habitat, telles qu'elles sont admises en zone Ub (cf. article Ub 2), à condition qu'elles restent secondaires (en nombre et en surface plancher) par rapport aux constructions à usage d'habitat dans le cadre de l'opération d'aménagement qu'elles intègrent.
- 3°) les affouillements et exhaussements du sol, à condition qu'ils soient justifiés et rendus nécessaires par :
 - . la réalisation des constructions admises en secteur 1AU et sous réserve qu'ils ne compromettent pas la bonne intégration paysagère et urbanistique du projet,
 - . ou la réalisation de réserves incendie,
 - . ou des opérations ou travaux d'intérêt général,
 - . ou à condition qu'ils soient réalisés dans le cadre d'un aménagement paysager.
- 4°) la création ou l'extension des ouvrages techniques indispensables au fonctionnement des réseaux existants d'utilité publique (visés à l'article 9 du titre I du présent règlement) sous réserve qu'ils ne compromettent pas la qualité et la cohérence de l'aménagement du secteur concerné.

Titre 3 : ZONE AU : règlement de la zone 1AU

5°) les éoliennes dont la hauteur du mât et de la nacelle au-dessus du sol est inférieure à douze mètres, à condition qu'elles ne soient pas à l'origine de nuisances sonores au titre des règles en vigueur et qu'elles respectent les conditions d'implantation précisées aux articles 6 et 7 (cf. implantation par rapport aux voies et emprises publiques et par rapport aux limites séparatives),

6°) Tous travaux, toute utilisation des sols ayant pour effet de détruire ou de modifier un élément de paysage ou de patrimoine identifié par le présent P.L.U., en application du 2° de l'article L. 123-1-5-III du code de l'urbanisme et non soumis à un régime spécifique d'autorisation, doivent faire l'objet d'une déclaration préalable dans les conditions prévues aux articles R 421-17 et R 421-23 du Code de l'urbanisme.

ARTICLE 1AU 3 - VOIRIE ET ACCES**3.1. Voirie**

Les dimensions, formes et caractéristiques techniques des voies publiques ou privées doivent être adaptées aux usages qu'elles supportent ou aux opérations qu'elles doivent desservir.

Les voies et les accès doivent présenter des caractéristiques permettant de satisfaire aux exigences de la sécurité, de la défense contre l'incendie, de la protection civile et doivent être adaptées aux véhicules de répurcation.

Les voies en impasse doivent être aménagées afin de permettre aux véhicules de faire aisément demi-tour.

Les conditions de desserte du secteur 1AU devront respecter les dispositions des orientations d'aménagement lorsque celles-ci sont définies pour le secteur concerné (cf. pièce n°3 "orientations d'aménagement et de programmation" du présent P.L.U.).

3.2. Accès

Les caractéristiques des accès doivent permettre de satisfaire aux règles minimales de desserte notamment en ce qui concerne la défense contre l'incendie, la protection civile, la commodité de circulation.

Le nombre des accès sur les voies publiques peut être limité dans l'intérêt de la sécurité. En particulier, lorsque le terrain est desservi par plusieurs voies, les constructions peuvent n'être autorisées que sous réserve que l'accès soit établi sur la voie où la gêne pour la circulation sera moindre.

Les nouveaux accès doivent respecter les orientations d'aménagement précisées en pièce n° 3 du P.L.U :

En secteur 1AU1^{0A1}, est interdite la création d'accès directs routiers sur la route du Moulin Neuf et sur la rue de la Paix.

La desserte routière du secteur devra être réalisée depuis la route du Moulin Neuf et depuis le chemin du Gotha (raccordé à la rue de la Paix), comme le précisent les orientations d'aménagement du secteur (cf. pièce n° 3 du P.L.U.).

3.3. Cheminements piétonniers et/ou cyclables

Le secteur 1AU doit être desservi par des cheminements piétonniers et/ou cyclables conformément aux dispositions graphiques du P.L.U. (cf. plans de zonage) et en respectant les orientations d'aménagement prévues pour le secteur 1AU concerné (cf. pièce n°3 "orientations d'aménagement et de programmation" du présent P.L.U.).

L'aménagement du secteur 1AU1 doit notamment favoriser la relation par cheminement "doux" entre le secteur 1AU1 et le chemin du Guénééré situé plus au Sud (via le chemin du Gotha).

Les cheminements "doux" identifiés aux plans de zonage conformément à leur légende, sont à conserver.

ARTICLE 1AU 4 - DESSERTE PAR LES RESEAUX**4.1. Alimentation en eau potable**

Toute construction ou installation nouvelle qui requiert une alimentation en eau doit être desservie par une conduite de distribution d'eau potable de caractéristiques suffisantes et raccordée au réseau public d'adduction d'eau.

4.2. Assainissement

4.2.1. EAUX USEES

Dans les zones relevant de l'assainissement collectif et sous réserve des dispositions de la législation relatives aux installations classées, toute construction ou installation nouvelle doit évacuer ses eaux usées par des canalisations souterraines de caractéristiques suffisantes raccordées au réseau public d'assainissement. Le branchement sera exécuté conformément aux réglementations adoptées par la municipalité qui pourra se substituer au propriétaire défaillant et aux frais de celui-ci pour l'exécution de cette prescription.

Les rejets non domestiques doivent faire l'objet d'une autorisation de déversement délivrée par le gestionnaire des installations d'assainissement.

Les eaux usées ne doivent en aucun cas être déversées dans les fossés ou le réseau d'eaux pluviales.

4.2.2. EAUX PLUVIALES

Les aménagements réalisés sur le terrain doivent garantir l'écoulement des eaux pluviales dans le réseau collecteur. Celles-ci ne doivent pas être déversées dans le réseau d'eaux usées.

Tout aménagement réalisé sur le terrain ne doit jamais faire obstacle au libre écoulement des eaux pluviales.

L'aménagement du secteur 1AU devra faire l'objet d'une gestion et rétention des eaux pluviales dans le respect des dispositions du zonage d'assainissement pluvial.

L'ensemble des surfaces imperméabilisées devra être limité dans le respect des dispositions du zonage d'assainissement pluvial.

Les eaux pluviales de toitures pourront de préférence être récupérées à la parcelle par des dispositifs de rétention. Elles pourront être réutilisées à des fins domestiques selon des conditions respectant les normes en vigueur pour éviter tout risque sanitaire et toute remise en cause de la salubrité ou de la sécurité publique.

En l'absence de réseau ou en cas de réseau insuffisant, les aménagements nécessaires au libre écoulement des eaux pluviales et éventuellement ceux visant à la limitation des débits évacués de la propriété sont à la charge exclusive du propriétaire qui doit réaliser les dispositifs adaptés à l'opération et au terrain.

Les eaux pluviales ne doivent en aucun cas être déversées dans le réseau d'eaux usées.

4.3. Electricité, téléphone et télédistribution

Sur parcelle privative, les raccordements aux réseaux publics d'électricité, d'éclairage public, de téléphone et de télédistribution devront obligatoirement être réalisés en souterrain.

ARTICLE 1AU 5- SUPERFICIE MINIMALE DES TERRAINS CONSTRUCTIBLES

Abrogé.

**ARTICLE 1AU 6 - IMPLANTATION DES CONSTRUCTIONS
PAR RAPPORT AUX VOIES ET EMPRISES PUBLIQUES**

L'implantation des constructions et installations admises en secteur 1AU doit rester en compatibilité avec les orientations d'aménagement concernant le secteur 1AU concerné (cf. pièce n° 3 du P.L.U.).

A défaut d'indications portées aux documents graphiques ou aux orientations d'aménagement,

En secteur 1AU1^{0A1}, les constructions et installations doivent être implantées à au moins 5 m de la limite d'emprise de la rue du Moulin neuf (RD 78), de la rue de la Paix et du chemin du Gotha.

En secteur 1AU1^{0A6}, les constructions et installations doivent être implantées à au moins 5 m de la limite d'emprise de l'impasse de la Vallée.

Au sein des secteurs 1AU1^{0A1} et 1AU2^{0A6},

- . les constructions principales pourront être implantées à l'alignement ou en respectant un recul minimal de 3 m des autres voies publiques.
- . les garages doivent respecter un recul minimal de 5 m de la limite d'emprise des voies ou places publiques sur lesquelles ils ont accès.

Des dispositions d'implantation différentes pourront être admises sous réserve qu'elles ne créent pas de gênes pour la sécurité publique :

- dans le cas de constructions bordées par plusieurs voies,
- pour respecter l'alignement par rapport à des constructions voisines,
- pour les bâtiments, installations et ouvrages techniques des services d'intérêt collectif.

Les annexes ne doivent pas être implantées au devant de la construction principale, cette implantation est à considérer par rapport à la voie publique principale desservant ladite construction.

Au titre de l'article R123-10-1 du code de l'urbanisme, ces présentes règles s'appliqueront également à chacun des lots issus de divisions foncières opérées par un lotisseur ou par le bénéficiaire d'un permis valant division.

Dans le cadre de projets d'implantation d'éoliennes, la distance entre la limite du domaine public et l'axe du mât d'une éolienne doit être au moins égale ou supérieure au rayon de la pale quelle que soit la hauteur du mât.

ARTICLE 1AU 7 - IMPLANTATION DES CONSTRUCTIONS PAR RAPPORT AUX LIMITES SEPARATIVES

Lorsqu'elles ne jouxtent pas la limite séparative, les constructions doivent en être écartées d'une distance au moins égale à la moitié de la hauteur du bâtiment mesurée à l'égout de toiture ou à l'acrotère et jamais inférieure à 3 m.

Il peut être dérogé à cette règle :

- . dans le cadre de la reconstruction à l'identique d'une construction principale à usage d'habitation ou d'activités,
- . pour la mise en place de systèmes d'économie d'énergie, de matériaux, de techniques constructives favorisant la maîtrise de l'énergie (par exemple dans le cas d'installation d'isolation par l'extérieur, débords de toiture...) ou l'implantation de systèmes de production d'énergies renouvelables,
- . dans le cadre de permis d'aménager ou d'opérations groupées justifiant de règles différentes

Titre 3 : ZONE AU : règlement de la zone 1AU

Toutefois, les implantations des constructions en secteurs 1AU1^{OA1} et 1AU2^{OA6} doivent également respecter certains reculs inconstructibles préconisés par les orientations d'aménagement (cf. pièce n° 3 du P.L.U. : OA1 et OA6).

Au titre de l'article R.123-10-1 du code de l'urbanisme, ces présentes règles s'appliqueront également à chacun des lots issus de divisions foncières opérées par un lotisseur ou par le bénéficiaire d'un permis valant division.

L'ensemble de ces dispositions ne s'applique pas aux bâtiments et ouvrages techniques des services d'intérêt collectif.

Dans le cadre de projets d'implantation d'éoliennes, la distance entre la limite du domaine public et l'axe du mât d'une éolienne doit être au moins égale ou supérieure au rayon de la pale quelle que soit la hauteur du mât.

ARTICLE 1AU 8 - IMPLANTATION DES CONSTRUCTIONS LES UNES PAR RAPPORT AUX AUTRES SUR UNE MEME PROPRIETE

Non réglementé

ARTICLE 1AU 9 - EMPRISE AU SOL DES CONSTRUCTIONS

L'emprise au sol des constructions n'est pas réglementée mais est conditionnée par les dispositions du zonage d'assainissement pluvial devant être respectées.

Cette disposition ne s'applique pas aux constructions d'intérêt collectif, aux bâtiments et ouvrages techniques des services d'intérêt collectif, pour lesquels l'emprise au sol n'est pas réglementée.

ARTICLE 1AU 10 - HAUTEUR MAXIMALE DES CONSTRUCTIONS

La hauteur maximale de la construction doit s'harmoniser avec celle des constructions avoisinantes.

La hauteur maximale des constructions est mesurée :

- . à l'égout de toiture, pour les constructions couvertes par une toiture traditionnelle,
- . à l'égout de l'acrotère, pour les constructions à toiture-terrasse ou à faible pente,
- . à l'égout de toiture ou à l'égout de l'acrotère pour les annexes séparées de la construction principale, établies en limite séparative.

10.1. Hauteur maximale autorisée

Zone	Hauteur maximale à l'égout des constructions	Hauteur maximale à l'acrotère des constructions	Hauteur maximale <u>des annexes séparées</u> de la construction principale implantées en limite séparative
1AU	6 m soit R+1+ comble ou R+1+ attique pour la construction principale	6 m	3,2 m l'égout de toiture ou à l'égout de l'acrotère

Les hauteurs maximales de construction peuvent être modulées au sein du secteur 1AU1^{OA1} en cohérence avec les orientations d'aménagement précisées pour ce secteur (cf. pièce n° 3 du P.L.U. : O.A.1).

10.2. Cas particuliers

- 1°) Pour une meilleure intégration de la construction dans son environnement bâti, une hauteur différente à celles fixées ci-dessus peut être imposée en vue d'harmoniser les hauteurs à l'égout ou au faîtage avec celles des constructions voisines.
- 2°) Une hauteur maximale supérieure à celle définie au tableau ci-dessus pourra être admise pour une construction venant s'accoler à une construction préexistante de hauteur supérieure établie ou s'établissant en limite séparative sur une propriété riveraine, à condition que :
 - . la construction projetée n'excède pas la hauteur maximale de cette construction,
 - . la façade de cette construction établie en limite séparative ne déborde pas de la façade de la construction riveraine.
- 3°) Les dispositions du présent article ne s'appliquent pas :
 - . aux lucarnes, cheminées et éléments annexes à la construction et reconnus comme indispensables,
 - . aux ouvrages techniques de grand élancement indispensables dans la zone, tels que poteaux, pylônes, antennes, candélabres,
 - . aux constructions et installations d'intérêt collectif.

ARTICLE 1AU 11 - ASPECT EXTERIEUR DES CONSTRUCTIONS ET AMENAGEMENT DE LEURS ABORDS PROTECTION DES ELEMENTS DE PAYSAGE

11.1. Règles générales

Les différents types d'occupation ou d'utilisation du sol autorisés peuvent être refusés ou n'être accordés que sous réserve de l'observation de prescriptions spéciales si les constructions ou les aménagements prévus, par leur situation, leur architecture, leurs dimensions ou leur aspect extérieur sont de nature à porter atteinte au caractère ou à l'intérêt des lieux avoisinants, aux sites, aux paysages urbains ainsi qu'à la conservation des perspectives monumentales.

NOTA. Les règles spécifiques suivantes ne s'appliquent pas aux installations, équipements ou bâtiments relevant de l'intérêt collectif.

11.2. Règles spécifiques

11.2.1. REGLES RELATIVES AUX TOITURES DES CONSTRUCTIONS PRINCIPALES

- a) La couverture de toute construction principale doit être réalisée en tuile ou avec les matériaux conformes par leur aspect, leur tonalité et leur forme à la tuile traditionnellement utilisée localement, sauf dans les cas visés à l'alinéa b).

Les toitures comporteront deux versants principaux.

La pente des toitures en tuiles ou matériaux d'aspect similaire des constructions principales doit être comprise entre 25 % et 35 %, sauf cas visés à l'alinéa b).

- b) Toutefois, il pourra être dérogé à ces règles (relatives aux pentes de toitures et aux matériaux employés en couvertures) :
 - . pour des constructions d'intérêt public ou collectif,

Titre 3 : ZONE AU : règlement de la zone 1AU

- . pour des constructions de type bioclimatique ou recourant à des énergies renouvelables qui nécessiteraient des pentes de toiture différentes,
- . pour des toitures traitées en arrondi ou en toitures-terrasses,
- . pour des vérandas.
- . pour les extensions de constructions existantes présentant des pentes différentes.

Ces constructions devront être intégrées de manière harmonieuse à la construction.

Les couvertures en tôle ondulée galvanisée sont interdites.

11.2.2. MURS, FAÇADES, DES CONSTRUCTIONS PRINCIPALES

Pour les façades des constructions, les matériaux employés et leur tonalité devront rester en harmonie avec ceux de l'ensemble du secteur.

Le bardage en ardoise est interdit.

Les bardages en tôle ondulée et les bardages brillants sont interdits.

Les matériaux destinés à être enduits (parpaings, briques creuses, agglomérés,...) ne peuvent rester à l'état brut en parement extérieur. Ils doivent être enduits.

L'emploi brut en parement extérieur de matériaux fabriqués en vue d'être recouverts d'un enduit est interdit.

11.2.3. REGLES RELATIVES AUX ANNEXES

Les annexes à la construction principale doivent s'harmoniser avec l'ensemble des constructions existantes. Elles doivent être conçues de telle manière :

- . que leur volume reste inférieur par rapport à la construction principale,
- . que leurs matériaux soient en harmonie avec la construction principale.

a) Toitures des annexes :

Les couvertures en tôle ondulée galvanisée, en fibrociment sont interdites.

Les toitures des annexes séparées de la construction principale pourront être en matériaux différents mais de teinte similaire à la tuile.

Les couvertures « multi-couches » ou de type « shingle » de teinte tuile rouge, avec une pente de 25% maximum seront autorisées pour les annexes séparées de la construction principale.

Les toitures des bâtiments annexes séparées peuvent ne comporter qu'une pente ou être traitées en toitures-terrasses.

Abris de jardins :

Les abris de jardin doivent être réalisés en bois ou avec des matériaux en harmonie avec la construction principale.

11.2.4. REGLES RELATIVES AUX CLOTURES**a) Dispositions générales**

Les clôtures non végétales préexistantes de qualité, telles que les murs ou murets de pierres (enduits ou non) doivent être conservées et entretenues. L'édification de clôtures est facultative. Elle doit être soumise à une déclaration préalable auprès de la Mairie.

Titre 3 : ZONE AU : règlement de la zone 1AU

Les clôtures en plaques de béton moulé, ajourées ou non, sont interdites, sauf celles d'aspect et de couleur bois ou celles reproduisant l'aspect de matériaux naturels (aspect pierres, bois...).

L'emploi à nu en parements extérieurs de matériaux destinés normalement à être recouverts est interdit.

Les clôtures doivent être réalisées de telle manière qu'elles ne compromettent pas les conditions de visibilité et de sécurité pour la circulation routière.

b) Hauteur maximale :

Sauf dispositions différentes précisées ci-après, les clôtures ne peuvent excéder une hauteur de :

- . Hauteur maximale sur voirie et sur les limites séparatives situées dans la marge de recul par rapport à la voie publique : **1,5 m**
- . Hauteur maximale en limite séparative sauf dans les marges de recul par rapport à la voie publique et sur les emprises publiques autres que sur rue et place publique, tels que cheminements "doux" en "site propre") : **2 m**.

Cette limitation de hauteur ne s'applique pas aux piliers.

c) Types de clôtures :

Sur rue (et retours de stationnement non clos), les clôtures seront constituées par :

- un mur en pierres ou devant être enduit sur les deux faces de préférence de teinte neutre, OU
- un muret ou mur bahut d'une hauteur maximale de 0,80 m, en pierres ou devant être enduit sur les deux faces de préférence de couleur neutre,
 - . ce muret pouvant être surmonté d'une grille,
 - . ce muret pouvant être surmonté d'une grille ou d'un grillage ou de lisses de bois,
 - . le mur ou le muret pouvant être doublé d'une haie vive d'essences locales et de préférence variées.

OU/ET

- une haie vive d'essences locales et de préférence variées (cf. annexe 1), doublée ou non d'un grillage, OU/ET
- du grillage rigide (doublé ou non d'une haie vive d'essences locales), OU/ET
- de panneaux ou lisses en bois ou d'aspect bois ou en PVC.

Les portails, y compris les piles auront une hauteur maximum de 1,5 m.

Sont préconisés les portails de forme rectangulaire et de préférence en bois, en évitant les panneaux pleins, ainsi que les formes courbes, dites "en chapeau de gendarme", ou d'autres.

En limites séparatives, les clôtures seront constituées par :

- un mur enduit sur les deux faces de préférence de couleur neutre ou en pierres, OU
- un muret d'une hauteur maximale de 0,80 m, en pierres ou devant être enduit sur les deux faces de préférence de couleur neutre,
 - . ce muret pouvant être surmonté d'une grille ou d'un grillage ou de lisses de bois, de brandes ou de panneaux tressés,
 - . le mur ou le muret pouvant être doublé d'une haie vive d'essences locales et de préférence variées,

OU/ET

- un mur en béton moulé d'une hauteur maximale de 0,8 m surmonté ou non d'un grillage, OU/ET
- une haie vive d'essences locales et de préférence variées, doublée ou non d'un grillage, OU/ET
- une clôture en bois, OU/ET
- un dispositif de mur ou de claustras bois de 1,8 m de hauteur maximum sur une profondeur de 5 m à compter de l'arrière de la construction principale.

Les haies constituées de résineux (thuyas, cupressus) sont interdites.

Titre 3 : ZONE AU : règlement de la zone 1AU**11.2.5. PROTECTION DES ELEMENTS DE PAYSAGE ET DE PATRIMOINE**

Les éléments d'intérêt paysager ou patrimonial inventoriés aux documents graphiques du P.L.U. doivent être préservés.

Tous travaux, toute utilisation des sols ayant pour effet de détruire ou de modifier un élément de paysage ou de patrimoine identifié par le présent P.L.U., en application du 2° de l'article L. 123-1-5-III du code de l'urbanisme et non soumis à un régime spécifique d'autorisation, doivent faire l'objet d'une déclaration préalable dans les conditions prévues aux articles R 421-17 et R 421-23 du Code de l'urbanisme.

ARTICLE 1AU 12 - REALISATION D'AIRES DE STATIONNEMENT

Le stationnement des véhicules automobiles et des deux roues, correspondant aux besoins des constructions et installations, doit être assuré en dehors des voies publiques.

Il est exigé au minimum :

- deux places de stationnement sur le terrain d'assiette de la construction principale,
- et une place de stationnement visiteur par logement.

Pour logements locatifs avec prêts aidés par l'Etat – article L 421-3 du code de l'urbanisme, une seule place de stationnement est exigée.

Le nombre de stationnement pour des activités intégrées au projet d'aménagement d'ensemble doit répondre aux besoins estimés pour chacune d'entre elles.

Ces places de stationnement doivent être non closes de manière à rester accessibles en tout temps depuis la voie publique.

Elles doivent être réalisées sur le terrain d'assiette du projet de construction ou peuvent le cas échéant être assurées en tout ou partie, par la réalisation d'un espace de stationnement collectif ou mutualisé.

A défaut, le bénéficiaire du permis ou de la décision de non-opposition à une déclaration préalable peut être tenu quitte de ses obligations en respectant les dispositions prévues à l'article L. 123-1-12 du Code de l'urbanisme et à l'article L 332-7-1 du Code de l'Urbanisme.

L'aménagement des secteurs 1AU devra prévoir un minimum d'emplacements pour le stationnement de cycles sur un espace à usage collectif en lien avec le réseau de cheminements "doux" le plus proche.

Titre 3 : ZONE AU : règlement de la zone 1AU

**ARTICLE 1AU 13 - REALISATION D'ESPACES LIBRES, D'AIRES DE JEUX ET DE LOISIRS
ET DE PLANTATIONS**

Les plantations existantes de qualité, comprenant des haies végétales composées d'essences locales et des arbres de haute tige caractéristiques de la végétation locale, doivent être maintenues. En cas de nécessité devant être justifiée, elles peuvent être remplacées sur le terrain d'assiette concerné par le projet par une haie de type bocager ou des plantations de haute tige correspondant à des essences rencontrées localement.

Les opérations autorisées devront respecter les dispositions relatives aux plantations à conserver ou à réaliser telles qu'elles figurent aux documents graphiques du présent P.L.U. ou telles qu'elles sont définies le cas échéant par les orientations d'aménagement relatives au secteur concerné (cf. pièce n° 3 du P.L.U. - O.A.7.).

Les projets d'aménagement d'ensemble (permis d'aménager, groupes d'habitation, déclarations préalables valant division...) réalisés sur des terrains de plus de 1 ha doivent obligatoirement réserver au minimum 10 % de la superficie du terrain concerné par le projet à l'aménagement d'espaces communs pouvant comprendre des aires de jeux et de loisirs, des espaces verts d'agrément, des bassins d'eau pluviale paysagers ou des noues, des cheminements piétonniers...

Les projets d'aménagement d'ensemble doivent limiter l'imperméabilisation dans le respect des dispositions du zonage d'assainissement pluvial.

L'unité foncière recevant la construction principale OU l'ensemble du terrain d'assiette de l'opération d'aménagement doit conserver en secteur 1AU au minimum 45 % d'espace non imperméabilisé.

Dans le cadre de l'opération d'ensemble réalisée sur le secteur 1AU1 concerné, des coefficients d'imperméabilisation différents pourront être fixés par unité foncière recevant la construction à condition qu'ils respectent le taux d'imperméabilisation maximal fixé ci-dessus.

Un coefficient d'imperméabilisation légèrement supérieur peut être admis sous réserve de prévoir une rétention des eaux pluviales complémentaire dans les conditions fixées par le zonage d'assainissement pluvial.

En secteur 1AU1^{0A1}, une haie végétale d'essences locales devra être plantée en limite sud du secteur, commune avec la zone N.

Les reculs définis par rapport à la rue du Moulin neuf (RD 78) et par rapport à la rue de la Paix ou par rapport à certaines limites séparatives en cohérence avec les orientations d'aménagement, doivent être traités de manière paysagère à dominante végétale, en intégrant la plantation d'une haie arbustive le long de la voie publique d'une hauteur maximale de 1 m.

En secteur 1AU2^{0A6}, les reculs définis par rapport à certaines limites séparatives, en cohérence avec les orientations d'aménagement et de programmation, doivent être traités de manière paysagère à dominante végétale.

Le choix des essences sera fait parmi les espèces rustiques et forestières locales en évitant les espèces exotiques dites d'ornement (cf. **annexe 1** sur les essences locales).

ARTICLE 1AU 14 - COEFFICIENT D'OCCUPATION DU SOL

Article abrogé.

Titre 3 : ZONE AU : règlement de la zone 1AU

**ARTICLE 1AU 15 - OBLIGATIONS EN MATIERE DE PERFORMANCES
ENERGETIQUES ET ENVIRONNEMENTALES**

Les orientations d'aménagement relatives aux secteurs **1AU1** et **1AU2** précisent des dispositions relatives à l'orientation des constructions favorable à la valorisation des énergies renouvelables, à la gestion de l'eau.

Les futures opérations d'aménagement et constructions devront être compatibles avec ces orientations.

**ARTICLE 1AU 16 - OBLIGATIONS EN MATIERE D'INFRASTRUCTURES ET RESEAUX DE
COMMUNICATIONS ELECTRONIQUES**

L'aménagement des secteurs **1AU** devra permettre la mise en place des fourreaux nécessaires au passage ultérieur de la fibre optique.

CHAPITRE II – RÈGLEMENT APPLICABLE A LA ZONE 1AUe (SECTEURS 1AUe ET 1AUep)

NATURE DE L'OCCUPATION ET DE L'UTILISATION DU SOL

La zone 1AUe correspond aux secteurs à caractère naturel dont l'aménagement est prévu à court et moyen terme, destinés aux activités économiques de type industriel, artisanal, tertiaire et sous conditions, à usage commercial.

Les secteurs 1AUe distinguent deux secteurs :

- un secteur 1AUe^{OA7}, situé en extension du bourg, rue du Moulin Neuf, destiné à l'accueil d'activités de type artisanal, tertiaire ou commercial.
- un secteur 1AUep^{OA8}, situé sur « l'île du Carnet », destiné à recevoir des constructions et installations nécessaires à des services publics portuaires ou à des activités économiques prioritairement dédiées aux écotecnologies exigeant la proximité immédiate de l'eau pour se développer.

Les conditions d'aménagement et d'équipement des secteurs **1AUe** et **1AUep** sont définies dans le présent règlement (partie écrite et document graphique du P.L.U.) et par les orientations d'aménagement (cf. pièce n°3 "orientations d'aménagement et de programmation" du présent P.L.U. – OA7 et OA8).

Les informations contenues dans les *orientations d'aménagement* précisent les principes avec lesquels les futures opérations et constructions devront être compatibles.

En secteurs concernés par des zones humides.

Les zones humides identifiées au document graphique conformément à sa légende doivent être préservées dans le respect des dispositions du S.D.A.G.E Loire-Bretagne et du S.A.G.E. de l'estuaire de la Loire.

Toute occupation ou utilisation du sol, ainsi que tout aménagement susceptible de compromettre l'existence, la qualité, l'équilibre hydraulique et biologique des zones humides identifiées au présent document d'urbanisme est strictement interdit, notamment les remblaiements, les affouillements et exhaussements du sol, les dépôts de tout matériau ou de matériels. Les programmes de restauration de milieux visant à une reconquête ou à un renforcement des fonctions écologiques d'un écosystème sont autorisés.

Par exception, dès lors que la mise en œuvre d'un projet conduit, sans alternative possible avérée, à la disparition de zones humides, et après réduction des impacts du projet, des mesures compensatoires devront être prévues par le maître d'ouvrage en application des dispositions réglementaires en vigueur (cf. S.D.A.G.E Loire-Bretagne et S.A.G.E. de l'estuaire de la Loire).

Rappel : Tous travaux ayant pour effet de détruire ou de modifier un élément de paysage identifié par le présent P.L.U., en application du 2° de l'article L. 123-1-5-III du code de l'urbanisme et non soumis à un régime spécifique d'autorisation, doivent faire l'objet d'une déclaration préalable dans les conditions prévues aux articles R 421-17 et R 421-23 du Code de l'urbanisme.

Titre 3 : ZONE AU : règlement de la zone 1AUe

ARTICLE 1AUe 1 - OCCUPATIONS ET UTILISATIONS DU SOL INTERDITES

Sont interdits en zones 1AUe et 1AUep:

- 1°) Les constructions à usage d'activités de commerces de détail,
- 2°) les constructions à usage d'habitation, isolées ou groupées,
- 3°) la création de bâtiments à usage agricole,
- 4°) la création de terrains aménagés pour l'accueil de tentes et de caravanes ainsi que les parcs résidentiels de loisirs,
- 5°) l'implantation d'habitations légères de loisirs, de résidences mobiles de loisirs, groupées ou isolées,
- 6°) le stationnement isolé de caravane quelle qu'en soit la durée.
- 7°) l'ouverture de toute carrière et de mines,
- 8°) les parcs d'attraction,
- 9°) les dépôts de véhicules et garages collectifs de caravanes,
- 10°) les affouillements ou exhaussements du sol, autres que ceux autorisés au titre de l'article 1AUe 2.

ARTICLE 1AUe 2 - OCCUPATIONS ET UTILISATIONS DU SOL SOUMISES A CONDITIONS PARTICULIERES

Sont admis sous conditions particulières **en secteur 1AUe** :

- 1°) les constructions à usage d'activités sont admises dans le cadre d'un aménagement d'ensemble du secteur, sous réserve de respecter les orientations d'aménagement relatives à ce secteur (OA7), prévues en pièce n°3 du P.L.U. (cf. "orientations d'aménagement et de programmation" du présent P.L.U.) et les dispositions précisées ci-après et aux articles suivants ;
- 2°) les constructions à usage d'activités de commerces de gros,
- 3°) les constructions liées à l'économie agricole, à condition qu'elles aient un caractère artisanal ou industriel et à condition qu'elles ne soient pas destinées à des fins de production agricole,
- 4°) le local de gardiennage ou de surveillance de l'établissement, à condition qu'il soit intégré au bâtiment à usage d'activité, sous réserve de ne pas excéder une surface de plancher de plus de 20 m²,
- 5°) les équipements collectifs liés et nécessaires aux activités implantées dans la zone (crèches, cantines...),
- 6°) les aires de stationnement répondant aux besoins des établissements admis en secteur 1AUe et pouvant le cas échéant couvrir des besoins publics,
- 7°) les aires réservées à des dépôts de matériaux sous réserve que leur implantation s'accompagne de traitement paysager limitant leur visibilité depuis les voies publiques,
- 8°) les affouillements et exhaussements du sol sous condition qu'ils soient liés et nécessaires à la réalisation :
 - . de travaux ou d'ouvrages d'intérêt général répondant à la vocation de la zone (voirie, réseaux, bassins de rétention, réserves incendie...),
 - . des constructions ou d'installations admises en secteur 1AUe,
- 9°) la création ou l'extension des ouvrages techniques indispensables au fonctionnement des réseaux d'utilité publique sous réserve qu'ils ne compromettent pas la qualité et la cohérence de l'aménagement du secteur concerné,
- 10°) les éoliennes dont la hauteur du mât et de la nacelle au-dessus du sol est inférieure à douze mètres, à condition qu'elles ne soient pas à l'origine de nuisances sonores dans le cadre des règles en vigueur et à condition de respecter les dispositions précisées aux articles 1AUe 6 et 1AUe 7.

Titre 3 : ZONE AU : règlement de la zone 1AUe**Sont admis sous conditions particulières en secteur 1AUep :**

- 1°) les services publics portuaires et les activités qui leurs sont liées sont admises, sous réserve :
 - qu'elles justifient la prise en compte des risques d'inondation et de submersion marine
 - de compatibilité avec les orientations d'aménagement relatives à ce secteur (OA8), prévues en pièce n°3 du P.L.U. (cf. "orientations d'aménagement et de programmation" du présent P.L.U.),et les dispositions précisées ci-après et aux articles suivants ;
- 2) la création ou l'extension des infrastructures et des ouvrages techniques indispensables au fonctionnement des réseaux d'intérêt public ou collectif
- 3) les aires réservées à des dépôts de matériaux liées aux activités portuaires ou activités et services autorisés dans la zone, sous réserve que leur implantation s'accompagne de traitement paysager limitant leur visibilité depuis les voies publiques.
- 4) les affouillements et exhaussements du sol sous condition qu'ils soient nécessaires:
 - à la réalisation des infrastructures et des ouvrages techniques d'intérêt collectif admis en secteur 1AUep, énoncés ci-dessus.
 - aux constructions ou d'installations admises en secteur 1AUep,
 - à la mise hors d'eau des constructions et des installations, dans le respect du milieu existant et de la réglementation en vigueur et en prenant en compte les zones humides inventoriées sur le secteur.
 - à des travaux de génie écologique, et notamment ceux liés à la restauration ~~et la création~~ de zones humides, la mise en réseau de milieux d'intérêt naturel (faunistique ou floristique) à des fins de régénération et de préservation de continuités écologiques.

ARTICLE 1AUe 3 - VOIRIE ET ACCES**3.1. Voirie**

Les dimensions, formes, gabarits et caractéristiques techniques des voies publiques ou privées doivent être adaptées aux usages qu'elles supportent ou aux opérations qu'elles doivent desservir.

Les voies et les accès doivent présenter des caractéristiques permettant de satisfaire aux exigences de la sécurité, de la défense contre l'incendie, de la protection civile et doivent être adaptées aux véhicules de répurgation.

Les voies en impasse doivent être aménagées afin de permettre aux véhicules (véhicules lourds compris) de faire aisément demi-tour (lutte contre l'incendie, ramassage des ordures ménagères, etc...).

Les conditions de desserte du secteur 1AUe devront respecter les dispositions des orientations d'aménagement définies pour le secteur concerné (cf. pièce n°3 "orientations d'aménagement et de programmation" du présent P.L.U.) :

- . la voie de desserte du secteur 1AUe doit être raccordée sur la route du Moulin Neuf.
- . l'aménagement du secteur 1AUe ne doit pas compromettre des possibilités d'extension de la voie de desserte vers les terrains riverains comme cela est indiqué aux documents graphiques du P.L.U. (cf. plans de zonage).

Les conditions de desserte du secteur 1AUep devront être compatibles avec les dispositions des orientations d'aménagement définies pour le secteur concerné (cf. pièce n°3 "orientations d'aménagement et de programmation" du présent P.L.U.).

3.2. Accès

Les caractéristiques des accès doivent permettre de satisfaire aux règles minimales de desserte notamment en ce qui concerne la défense contre l'incendie, la protection civile, la commodité de circulation.

Titre 3 : ZONE AU : règlement de la zone 1AUe

Le nombre des accès sur les voies publiques peut être limité dans l'intérêt de la sécurité. En particulier, lorsque le terrain est desservi par plusieurs voies, les constructions peuvent n'être autorisées que sous réserve que l'accès soit établi sur la voie où la gêne pour la circulation sera moindre.

Les nouveaux accès doivent être compatibles avec les orientations d'aménagement (OA7 et OA8) précisées en pièce n° 3 du P.L.U.

La création d'accès directs sur la route du Moulin Neuf (RD 78) est interdite.

3.3. Cheminements piétonniers et/ou cyclables

Les secteurs 1AUe et 1AUep doivent être desservis par des cheminements piétonniers et/ou cyclables conformément aux dispositions graphiques du P.L.U. (cf. plans de zonage) et en comptabilité avec les orientations d'aménagement du secteur concerné (cf. pièce n°3 "orientations d'aménagement et de programmation" du présent P.L.U.).

Pour le secteur 1AUe, les cheminements "doux" identifiés aux plans de zonage conformément à leur légende, sont à conserver.

ARTICLE 1AUe 4 - DESSERTE PAR LES RESEAUX

4.1. Alimentation en eau

Toute construction ou installation nouvelle qui requiert une alimentation en eau doit être desservie par une conduite de distribution d'eau potable de caractéristiques suffisantes et raccordée au réseau public.

En application du code de la santé publique, une disconnexion totale de l'eau de process industriel et de l'eau du réseau public doit être installée.

4.2. Assainissement

4.2.1. EAUX USEES

Sous réserve des dispositions réglementaires relatives aux installations classées, toute construction ou installation nouvelle doit évacuer ses eaux usées par des canalisations souterraines de caractéristiques suffisantes raccordées au réseau public d'assainissement.

En l'absence de réseau public ou dans l'attente de sa réalisation, les constructions ou installations nouvelles doivent être dotées d'un assainissement autonome (individuel ou regroupé) conforme à la réglementation en vigueur et permettant le raccordement ultérieur éventuel au réseau public. A la mise en service du réseau collectif, ces dispositifs d'assainissement autonome devront être supprimés selon les modalités fixées par la réglementation en vigueur et par le gestionnaire.

Les eaux usées ne doivent pas être déversées dans le réseau d'eaux pluviales.

Les rejets non domestiques doivent faire l'objet d'une autorisation de déversement délivrée par le gestionnaire des installations d'assainissement.

Un pré-traitement des eaux usées industrielles pourra être imposé pour que leur rejet soit admissible et rendu compatible avec le milieu récepteur ou avec le réseau public d'assainissement en conformité avec la réglementation en vigueur.

Titre 3 : ZONE AU : règlement de la zone 1AUe**4.2.2. EAUX PLUVIALES**

Les aménagements réalisés sur le terrain doivent garantir l'écoulement des eaux pluviales dans le réseau collecteur. Celles-ci ne doivent pas être déversées dans le réseau d'eaux usées.

Tout aménagement réalisé sur le terrain ne doit jamais faire obstacle au libre écoulement des eaux pluviales.

L'aménagement du secteur 1AUe devra faire l'objet d'une gestion et rétention des eaux pluviales dans le respect des dispositions du zonage d'assainissement pluvial.

L'ensemble des surfaces imperméabilisées devra être limité dans le respect des dispositions du zonage d'assainissement pluvial (cf. annexes du P.L.U. et dispositions prévues à l'article 1AUe13).

Les eaux pluviales de toitures pourront de préférence être récupérées à la parcelle par des dispositifs de rétention. Elles pourront être réutilisées à des fins domestiques selon des conditions respectant les normes en vigueur pour éviter tout risque sanitaire et toute remise en cause de la salubrité ou de la sécurité publique.

En l'absence de réseau ou en cas de réseau insuffisant, les aménagements nécessaires au libre écoulement des eaux pluviales et éventuellement ceux visant à la limitation des débits évacués de la propriété sont à la charge exclusive du propriétaire qui doit réaliser les dispositifs adaptés à l'opération et au terrain.

Les eaux pluviales ne doivent en aucun cas être déversées dans le réseau d'eaux usées.

Pour le secteur 1AUep, la gestion des eaux pluviales devra être compatible avec les orientations d'aménagement relatives à ce secteur (OAP 8), prévues en pièce n°3 du P.L.U. et avec les dispositions contenues dans le zonage d'assainissement des eaux pluviales, notamment en respectant un coefficient d'imperméabilisation de 80% à l'échelle du site.

4.3. Electricité – Infrastructures de télécommunication

Sur parcelle privative, les réseaux d'électricité basse-tension et de téléphone devront être réalisés en souterrain à la charge du maître d'ouvrage.

Les infrastructures de télécommunications à la charge du maître d'ouvrage devront être suffisamment dimensionnées afin d'accueillir les réseaux de télécommunication cuivre et fibre optique.

ARTICLE 1AUe 5 - SUPERFICIE MINIMALE DES TERRAINS CONSTRUCTIBLES

Article abrogé.

ARTICLE 1AUe 6 - IMPLANTATION DES CONSTRUCTIONS**PAR RAPPORT AUX VOIES ET EMPRISES PUBLIQUES**

Les constructions et installations doivent être édifiées en retrait d'au moins :

- . 25 mètres de l'axe de la RD 78 (route du Moulin Neuf),
- . 5 mètres de l'alignement des autres voies et emprises publiques.

Des marges de recul supérieures à celles énoncées ci-dessus pourront néanmoins être imposées aux établissements dans le cadre de la réglementation à laquelle ils seront soumis (cf. installations classées pour la protection de l'environnement), au regard notamment des risques et des dangers que peut représenter leurs activités ou leurs installations.

Des implantations différentes sont possibles pour les bâtiments techniques des services publics de faible importance, tels que ouvrages techniques (transformateur, station de refoulement...).

Titre 3 : ZONE AU : règlement de la zone 1AUe**En secteur 1AUe :**

Dans le cadre de projets d'implantation d'éoliennes, la distance entre la limite du domaine public et l'axe du mât d'une éolienne doit être au moins égale ou supérieure au rayon de la pale quelle que soit la hauteur du mât.

ARTICLE 1AUe 7 - IMPLANTATION DES CONSTRUCTIONS PAR RAPPORT AUX LIMITES SEPARATIVES**En secteur 1AUe :**

Sauf dispositions graphiques particulières, les constructions doivent être édifiées soit sur une des limites avec réalisation d'un mur coupe-feu en respectant de l'autre côté une marge de recul minimale de 5 mètres, soit à une distance minimale de 5 mètres par rapport à chacune des limites.

Implantation par rapport aux limites séparatives communes avec le secteur Ub :

Les constructions doivent respecter les marges de recul minimales indiquées sur les documents graphiques du P.L.U. (cf. plans de zonage), en cohérence avec les orientations d'aménagement (cf. pièce n° 3 du P.L.U. : OA7), à savoir une marge de recul de 10 m définie par rapport à la limite séparative commune avec le secteur Ub (cf. plan de zonage).

En secteur 1AUep :

Lorsque les bâtiments ne jouxtent pas la limite séparative latérale, ils doivent être implantés à une distance de ces limites au moins égale à la moitié de leur hauteur mesurée à l'égot de toiture, sans pouvoir être inférieure à 5 m.

En tout secteur :

Ces dispositions ne s'appliquent pas aux bâtiments et ouvrages techniques des services d'intérêt collectif.

ARTICLE 1AUe 8 - IMPLANTATION DES CONSTRUCTIONS LES UNES PAR RAPPORT AUX AUTRES SUR UNE MEME PROPRIETE

Non réglementé

ARTICLE 1AUe 9 - EMPRISE AU SOL DES CONSTRUCTIONS

Il n'est pas fixé de limitation à l'emprise au sol des constructions, mais les constructions et l'aménagement des abords devront respecter les dispositions du zonage d'assainissement pluvial et celles précisées à l'article 1AUe 13.

ARTICLE 1AUe 10 - HAUTEUR MAXIMALE DES CONSTRUCTIONS**En secteur 1AUe :**

La hauteur au faîtage ou à l'acrotère (en cas de toitures-terrasses) des constructions implantées à moins de 30 m de la limite de la zone Ub riveraine ne pourra être supérieure à 9 mètres.

En dehors de cette bande de 30 m définie par rapport à la zone Ub, la hauteur maximale des constructions n'est pas réglementée.

Il n'est pas fixé de hauteur maximale pour les ouvrages techniques tels que silos, cuves, ponts roulants, ainsi que pour les poteaux, pylônes, antennes et candélabres.

En secteur 1AUep :

Non réglementé.

ARTICLE 1AUe 11 - ASPECT EXTERIEUR DES CONSTRUCTIONS ET AMENAGEMENT DE LEURS ABORDS - PROTECTION DES ELEMENTS DE PAYSAGE**11.1. Règles générales**

Les constructions doivent s'intégrer à leur environnement. Les différents types d'occupation ou d'utilisation du sol autorisés peuvent être refusés ou n'être accordés que sous réserve de l'observation de prescriptions spéciales si les constructions ou les aménagements prévus, par leur situation, leur architecture, leurs dimensions ou leur aspect extérieur sont de nature à porter atteinte au caractère des lieux avoisinants, aux sites, aux paysages naturels ou urbains, ainsi qu'à la conservation des perspectives monumentales.

L'implantation et le volume général des constructions ou ouvrages à créer ou à modifier devront être traités en relation avec le site dans lequel ils s'inscrivent, qu'il soit naturel ou urbain.

Pour apporter une certaine qualité architecturale et une image forte, identitaire au secteur d'activités, les entreprises devront adopter des choix architecturaux relativement simples, cherchant à entrer en harmonie les uns par rapport aux autres.

11.2. Règles spécifiques

En tous secteurs :Couvertures :

Pour toute construction, les couvertures en tôle ondulée galvanisée brillante sont interdites.

Les matériaux seront conformes par leur aspect, leur tonalité et leur forme aux matériaux couramment utilisés dans le secteur. Les couvertures en bardage laqué de teinte neutre sont admises.

Sont aussi admises la toiture-terrasse (pouvant être végétalisée) et les panneaux thermiques ou photovoltaïques à condition d'être intégrés de manière harmonieuse à la construction.

En secteur 1AUe :

Pour les façades des constructions, la tonalité des matériaux employés ou des peintures extérieures devra rester en harmonie avec celle de l'ensemble du secteur.

Sont interdits :

- l'emploi brut en parement extérieur de matériaux fabriqués en vue d'être recouverts d'un enduit,
- les bardages brillants,
- l'emploi de matériau galvanisé

Les couleurs neutres doivent être privilégiées.

Les couleurs vives sont seulement admises sur les huisseries.

En secteur 1AUep :

Pour les façades des constructions, une harmonie architecturale entre les bâtiments sera recherchée, afin de véhiculer une image identitaire portuaire du parc d'activités éco-technologiques.

Tous les matériaux qualitatifs sont autorisés (bois, verre, aluminium, brique, métal poli, blocs préfabriqués enduits, blocs préfabriqués teintés dans la masse...).

Les couleurs neutres doivent être privilégiées.

L'emploi brut en parement extérieur de matériaux fabriqués en vue d'être recouverts d'un enduit est interdit.

Titre 3 : ZONE AU : règlement de la zone 1AUe**11.3. Traitement des abords**

En secteur 1AUe :

En dehors des travaux de terrassement nécessaires à l'édification de constructions, tout mouvement de terre tendant à créer des buttes artificielles de manière à implanter les constructions est interdit, ainsi que les buttes de terre de plus de 50 cm de hauteur rapportées autour des constructions.

Les citernes à gaz liquéfié ou à mazout, ainsi que les installations similaires (ex : silo...) devront :

- soit être peintes de façon être mieux intégrées dans l'environnement,
- soit être ceinturées par un écran végétal ou bâti devant atténuer l'impact visuel de ces installations.

En secteur 1AUep :

Les aires de dépôts devront être intégrées dans le paysage, à condition que ce traitement paysager soit en accord avec le paysage naturel environnant du secteur, privilégie des essences végétales locales et exclut toute essence végétale exogène (se reporter à l'OAP n°8 relative à ce secteur, ainsi qu'à l'Annexe N°1 « Liste des principales essences locales et rustiques préconisées et des essences à proscrire » du présent P.L.U.).

11.4. Clôtures

En secteur 1AUe :

Les haies vives seront maintenues.

Tant à l'alignement que sur la profondeur de la marge de recul, les clôtures pourront être constituées au choix par :

- une haie vive d'essences locales (**cf. annexe 1**), doublée ou non d'un grillage ;
- un mur bahut d'une hauteur maximum de 0,5 m surmonté ou non d'une grille ou d'un grillage ou de lisses de bois, devant être accompagnée d'une plantation de haie vive d'essences locales,
- un grillage ou des lisses, devant être accompagnée d'une plantation de haie vive d'essences locales.

La hauteur de la clôture ne pourra être supérieure à 2 m sauf réglementation particulière ou pour des raisons de sécurité devant être justifiées.

En secteur 1AUep :

Les clôtures ne sont pas obligatoires.

La hauteur des clôtures n'est pas réglementée.

Les clôtures réalisées doivent avoir un style simple et être constituées de matériaux de bonne qualité, en harmonie avec le paysage environnant et l'aspect des clôtures voisines.

Les haies devront être constituées d'essences locales (cf. annexe 1).

En tout secteur :

Sont interdites :

- les plaques de ciment préfabriquées non enduit utilisées en clôture pleine,
- les clôtures en béton moulé ajourées ou non ou en parpaings bruts non enduits.

11.5. Eléments du paysage

Rappel : Tous travaux, toute utilisation des sols ayant pour effet de détruire ou de modifier un élément de paysage ou de patrimoine identifié par le présent P.L.U., en application du 2° de l'article L. 123-1-5-III du code de l'urbanisme et non soumis à un régime spécifique d'autorisation, doivent faire l'objet d'une déclaration préalable dans les conditions prévues aux articles R 421-17 et R 421-23 du Code de l'urbanisme.

ARTICLE 1AUe 12 - REALISATION D'AIRES DE STATIONNEMENT

Le stationnement des véhicules de livraison, du personnel et des véhicules de service (de même que les aires d'évolution nécessaires) doit être assuré en dehors des voies publiques.

Le nombre de places de stationnement pour les activités doit couvrir les besoins estimés pour chacune d'entre elles. Le nombre de places de stationnement est évalué en fonction des besoins d'exploitation, du personnel, des visiteurs et du trafic journalier.

Ces places de stationnement doivent être aménagées sur le terrain concerné par le projet ou bien peuvent être réalisées sous la forme d'aires de stationnement mutualisées entre différentes activités.

Des places de stationnement doivent être réalisées pour les deux-roues en fonction des besoins estimés liés au personnel de l'établissement concerné.

En cas d'impossibilité architecturale ou technique d'aménager sur le terrain de l'opération le nombre d'emplacements nécessaires au stationnement, le constructeur peut être également tenu quitte de ses obligations lorsqu'il est fait application de l'article L 123-1-2 et L 332-7-1 du Code de l'Urbanisme.

ARTICLE 1AUe 13 - REALISATION D'ESPACES LIBRES ET PLANTATIONS**En secteur 1AUe :**

Le terrain d'assiette de la construction doit conserver un minimum d'espaces non imperméabilisés en cohérence avec les dispositions du zonage d'assainissement pluvial.

L'unité foncière recevant la construction OU l'ensemble du terrain d'assiette de l'opération d'aménagement doit conserver au minimum 35 % d'espaces non imperméabilisés.

Une imperméabilisation légèrement supérieure peut être admise sans pouvoir excéder 90 % de la surface du terrain d'assiette de l'opération et sous réserve de prévoir une rétention complémentaire des eaux pluviales dans les conditions fixées par le zonage d'assainissement pluvial.

Les marges d'isolement, par rapport aux voies publiques et par rapport aux secteurs d'habitat riverains doivent être traitées de manière paysagère.

Les aires de stationnement groupé de plus de 10 véhicules doivent être accompagnées d'un traitement paysager.

En secteur 1AUep :

Le projet doit être compatible avec l'orientation d'aménagement relative à ce secteur (OA8), prévue en pièce n°3 du P.L.U. (cf. "orientations d'aménagement et de programmation" du présent P.L.U.).

En tout secteur :

Des dispositions doivent être prises sur le site pour limiter la perception depuis la voie publique et depuis les secteurs d'habitat riverains de dépôts à l'air libre de matériaux ou de matériels.

Toute plantation d'arbres ou de haies devra être composée d'essences locales référencées à l'annexe 1 du présent règlement.

ARTICLE 1AUe 14 - COEFFICIENT D'OCCUPATION DU SOL

Article abrogé.

Titre 3 : ZONE AU : règlement de la zone 1AUe

**ARTICLE 1AUe 15 - OBLIGATIONS EN MATIERE DE PERFORMANCES
ENERGETIQUES ET ENVIRONNEMENTALES**

Non réglementé

**ARTICLE 1AUe 16 - OBLIGATIONS EN MATIERE D'INFRASTRUCTURES ET RESEAUX DE
COMMUNICATIONS ELECTRONIQUES**

L'aménagement des secteurs 1AUe et 1AUep devra permettre la mise en place des fourreaux nécessaires au passage de la fibre optique.

CHAPITRE III – RÈGLEMENT APPLICABLE A LA ZONE 1AUℓ

NATURE DE L'OCCUPATION ET DE L'UTILISATION DU SOL

La zone 1AUℓ est un secteur naturel, destiné à recevoir des aménagements, des équipements, activités et installations d'intérêt collectif (équipements administratifs ou de services, sociaux, culturels, scolaires, périscolaires, sportifs, récréatifs et de loisirs, de santé...).

Le secteur 1AUℓ, défini en entrée de bourg de Frossay, route de Chauvé (rue Antoine de Saint-Exupéry), correspond à un site destiné à la réalisation d'un équipement d'intérêt collectif, sportif ou de loisirs, devant être accompagné de l'aménagement d'une aire de stationnement d'intérêt général.

Ce secteur, intégré au périmètre d'étude concerné par les orientations d'aménagement n° 3 (insérées dans la pièce n° 3 du P.L.U.), est identifié au présent règlement comme secteur 1AUℓ^{OA3}.

Le secteur AUℓ, défini en entrée de bourg de Frossay, rue Alexis Maneyrol, correspond à un site destiné au déplacement et à l'agrandissement de l'EHPAD « Les Eglantines »

Ce secteur est intégré au périmètre d'étude concerné par les orientations d'aménagement (cf pièce n°3) et identifié au présent règlement comme secteur 1AUℓ^{OA6}.

Les informations contenues dans les *orientations d'aménagement* précisent les principes avec lesquels les futures opérations et constructions devront être compatibles.

ARTICLE 1AUℓ 1 - OCCUPATIONS ET UTILISATIONS DU SOL INTERDITES

Est interdit tout type d'occupation ou d'utilisation des sols non lié aux activités sportives, récréatives, de loisirs ou de santé relevant de l'intérêt collectif, sauf cas spécifiques mentionnés à l'article 1AUℓ 2.

ARTICLE 1AUℓ 2 - OCCUPATIONS ET UTILISATIONS DU SOL SOUMISES A CONDITIONS PARTICULIERES

1°) Sont admises sous réserve :

- . d'une bonne intégration dans leur environnement et leur paysage urbain,
- . du respect des dispositions réglementaires énoncées aux articles 3 à 14 suivants, en particulier celles relatives aux conditions de desserte et de stationnement,
- . d'une compatibilité avec les orientations d'aménagement (OA 3 et OA 6) précisées en pièce n° 3 du P.L.U.,
- les constructions et installations sous réserve d'être directement liées et nécessaires à des activités sportives, récréatives, de loisirs ou de santé.
- les constructions à usage de « loge de gardien », de bureaux et de services sous réserve d'être directement liées et nécessaires aux constructions et activités admises sur le secteur.
- les aires de stationnement de véhicules, répondant à un intérêt général, à condition d'être accompagnées de mesures d'insertion dans la paysage et d'être réalisées en compatibilité avec les orientations d'aménagement (cf. pièce n° 3 du P.L.U. : OA 3).

Titre 3 : ZONE AU : règlement de la zone 1AUℓ

- 2°) Sont admis les affouillements et exhaussements du sol, à condition qu'ils soient rendus nécessaires par des opérations ou des travaux d'intérêt général ou par les constructions admises dans la zone 1AUℓ concernée.

ARTICLE 1AUℓ 3- VOIRIE ET ACCES

Les dimensions, formes et caractéristiques techniques des voies publiques ou privées doivent être adaptées aux usages qu'elles supportent ou aux opérations qu'elles doivent desservir.

Les voies doivent présenter des caractéristiques permettant de satisfaire aux exigences de la sécurité, de la défense contre l'incendie et de la protection civile.

En secteur 1AUℓ^{OA3}, les accès sur la rue Antoine de Saint-Exupéry doivent rester limités, en cohérence avec les orientations d'aménagement (OA 3).

L'aménagement de ce secteur doit intégrer une desserte par cheminement "doux" (piétonnier et cyclable).

ARTICLE 1AUℓ 4- DESSERTE PAR LES RESEAUX**4.1. Alimentation en eau potable**

Toute construction ou installation nouvelle doit être alimentée en eau potable et conformément aux dispositions de la réglementation sanitaire en vigueur. Elle doit être desservie par une conduite de distribution d'eau potable de caractéristiques suffisantes et raccordée au réseau public d'adduction d'eau.

4.2. Assainissement

4.2.1. EAUX USEES

Sous réserve des dispositions réglementaires relatives aux installations classées, toute construction ou installation nouvelle doit évacuer ses eaux usées par des canalisations souterraines de caractéristiques suffisantes conformes à la réglementation en vigueur.

Les rejets non domestiques doivent faire l'objet d'une autorisation de déversement délivrée par le gestionnaire des installations d'assainissement.

Les eaux usées ne doivent en aucun cas être déversées dans le réseau d'eaux pluviales.

4.2.2. EAUX PLUVIALES

Les aménagements réalisés sur le terrain doivent garantir l'écoulement des eaux pluviales dans le réseau collecteur. Celles-ci ne doivent pas être déversées dans le réseau d'eaux usées.

L'aménagement des secteurs 1AUℓ^{OA3} et 1AUℓ^{OA6} devra faire l'objet d'une gestion des eaux pluviales dans le respect des dispositions du zonage d'assainissement pluvial.

En l'absence de réseau ou en cas de réseau insuffisant, les aménagements nécessaires au libre écoulement des eaux pluviales (et éventuellement ceux visant à la limitation des débits évacués de la propriété) sont à la charge exclusive du propriétaire qui doit réaliser les dispositifs adaptés à l'opération et au terrain.

4.3. Electricité et téléphone

Les réseaux d'électricité et téléphone devront être réalisés en souterrain.

ARTICLE 1AU 5 - SUPERFICIE MINIMALE DES TERRAINS CONSTRUCTIBLES

Article abrogé.

ARTICLE 1AU 6 - IMPLANTATION DES CONSTRUCTIONS**PAR RAPPORT AUX VOIES ET EMPRISES PUBLIQUES**

Les constructions doivent être édifiées avec un recul minimum de 5 m par rapport à l'alignement des voies ou places publiques existantes ou à créer.

En secteur 1AU^{OA3}, ce recul minimal doit être adapté par rapport à la rue Antoine de Saint-Exupéry de manière à préserver autant que ce peut le talus végétal bordant cette voie, en compatibilité avec les orientations d'aménagement relatives à ce secteur (cf. pièce n° 3 du P.L.U. : OA3).

En secteur 1AU^{OA6}, ce recul minimal doit être adapté par rapport à la rue Alexis Maneyrol de manière à préserver l'alignement d'arbres bordant cette voie, en compatibilité avec les orientations d'aménagement relatives à ce secteur (cf pièce n°3 du PLU : OA6).

Dans les marges de recul ci-dessus désignées, les dépôts de matériels ou de matériaux sont interdits.

Des dispositions différentes pourront en outre être admises pour les ouvrages de faible importance réalisés par une collectivité, un service public ou leur concessionnaire, dans un but d'intérêt général (WC, cabines téléphoniques, postes de transformation EDF, abris voyageurs, etc...) pour des motifs techniques, de sécurité ou de fonctionnement de l'ouvrage.

ARTICLE 1AU 7 - IMPLANTATION DES CONSTRUCTIONS PAR RAPPORT AUX LIMITES SEPARATIVES

Lorsqu'elles ne jouxtent pas la limite séparative, les constructions doivent en être écartées d'une distance au moins égale à la moitié de la hauteur du bâtiment mesurée à l'égout de toiture ou à l'acrotère (pour des toitures-terrasses) et jamais inférieure à 3 m.

L'ensemble de ces dispositions ne s'applique pas aux ouvrages techniques des services d'intérêt collectif visés à l'article 10 des dispositions générales (cf. Titre 1 – article 10).

ARTICLE 1AU 8 - IMPLANTATION DES CONSTRUCTIONS LES UNES PAR RAPPORT AUX AUTRES SUR UNE MEME PROPRIETE

Non réglementé

ARTICLE 1AU 9 - EMPRISE AU SOL DES CONSTRUCTIONS

Non réglementé

ARTICLE 1AU 10 - HAUTEUR MAXIMALE DES CONSTRUCTIONS

La hauteur maximale des constructions à usage d'équipement d'intérêt collectif n'est pas limitée.

Il n'est pas fixé de hauteur maximale pour les ouvrages techniques tels que poteaux, pylônes, antennes et candélabres.

**ARTICLE 1AU 11 - ASPECT EXTERIEUR DES CONSTRUCTIONS ET AMENAGEMENT DE LEURS ABORDS -
PROTECTION DES ELEMENTS DE PAYSAGE****11.1. Règles générales**

La création architecturale, la qualité des constructions, leur insertion harmonieuse dans le milieu environnant, le respect des paysages naturels ou urbains ainsi que du patrimoine sont d'intérêt public. Le respect de cet intérêt relève de la compétence du concepteur, de la volonté du maître d'ouvrage, de la responsabilité de l'autorité habilitée à délivrer le permis de construire et d'autres autorisations d'utilisation du sol.

En conséquence :

- 1) L'implantation et le volume général des constructions ou ouvrages à créer ou à modifier devront être traités en relation avec le site dans lequel ils s'inscrivent, qu'il soit naturel ou urbain.
- 2) Les couleurs des matériaux de parement et des peintures extérieures devront s'harmoniser entre elles et ne pas porter atteinte au caractère ou à l'intérêt des lieux avoisinants.

11.2. Eléments du paysage

Rappel : Tous travaux ayant pour effet de détruire ou de modifier un élément de paysage identifié par le présent P.L.U., en application du 2° de l'article L. 123-1-5-III du code de l'urbanisme et non soumis à un régime spécifique d'autorisation, doivent faire l'objet d'une déclaration préalable dans les conditions prévues aux articles R 421-17 et R 421-23 du Code de l'urbanisme.

ARTICLE 1AU 12 - REALISATION D'AIRES DE STATIONNEMENT

Le stationnement des véhicules automobiles et des deux roues, correspondant aux besoins des constructions et installations, doit être assuré en dehors des voies publiques.

Le nombre de places de stationnement à réaliser est fonction des besoins estimés résultant des activités développées sur le site.

Stationnement pour les deux-roues :

Des places de stationnement pour les deux-roues doivent être aménagées en dehors des voies publiques.

ARTICLE 1AU 13 - REALISATION D'ESPACES LIBRES ET PLANTATIONS

Les plantations existantes identifiées pour leur intérêt paysager aux documents graphiques du P.L.U. au titre du 2° de l'article L. 123-1-5-III du Code de l'urbanisme (cf. plan des éléments d'intérêt paysager et patrimonial), doivent être maintenues.

En cas de nécessité, leur suppression, soumise à déclaration auprès du Maire, pourra être admise à condition d'être compensée par des plantations d'essences locales similaires, pour un linéaire équivalent.

Les marges d'isolement, notamment par rapport aux voies et par rapport aux autres zones d'habitat, doivent être traitées de manière paysagère.

ARTICLE 1AU 14 - COEFFICIENT D'OCCUPATION DU SOL

Article abrogé.

**ARTICLE 1AU 15 - OBLIGATIONS EN MATIERE DE PERFORMANCES
ENERGETIQUES ET ENVIRONNEMENTALES**

Non réglementé

**ARTICLE 1AU 16 - OBLIGATIONS EN MATIERE D'INFRASTRUCTURES ET RESEAUX DE
COMMUNICATIONS ELECTRONIQUES**

Non réglementé

CHAPITRE IV - RÈGLEMENT APPLICABLE AUX SECTEURS 2AU ET 2AUℓ

NATURE DE L'OCCUPATION ET DE L'UTILISATION DU SOL

La zone 2AU correspond à des secteurs à caractère naturel de la commune encore non équipés, destinés à l'urbanisation à plus long terme.

Sont distingués par le présent P.L.U. :

- Les secteurs 2AU, destinés à accueillir de l'habitat et peuvent recevoir de manière secondaire des activités de services ou de commerces compatibles avec de l'habitat,
- Les secteurs 2AUℓ, destinés à recevoir des aménagements, des équipements et installations d'intérêt collectif, qu'ils soient scolaires, périscolaires, sportifs, récréatifs et de loisirs, administratifs ou de services, sociaux, culturels.
- Les secteurs 2AUe, destinés à accueillir des activités économiques, dont les dispositions réglementaires sont spécifiées au **chapitre V** suivant.

Ces secteurs 2AU ne pourront être ouverts à l'urbanisation qu'à l'occasion d'une modification ou d'une révision du Plan Local d'Urbanisme. Leur ouverture à l'urbanisation est subordonnée à la réalisation d'un zonage d'aménagement d'ensemble, devant être établi en compatibilité avec les orientations d'aménagement spécifiques à certains de ces secteurs lorsque celles-ci ont été définies.

Secteurs 2AU^{OA} soumis à des orientations d'aménagement (cf. pièce n° 3 du P.L.U.) :

Certains des secteurs 2AU du bourg sont concernés par des *orientations d'aménagement* (cf. pièce n° 3 du P.L.U.), dont les périmètres d'application sont délimités aux documents graphiques conformément à leur légende.

Ces secteurs 2AU sont ainsi identifiés au présent règlement comme des sous-secteurs 2AU^{OA} (un numéro permettant d'identifier l'orientation d'aménagement à laquelle ils sont assujettis) : secteurs 2AU^{OA4}, 2AU^{OA3}, 2AU^{OA6}.

Les informations écrites contenues le cas échéant dans des *orientations d'aménagement*, précisent les principes avec lesquels les futures opérations d'aménagement et les constructions qui y seront établies devront être compatibles.

ARTICLE 2AU 1 – OCCUPATIONS ET UTILISATIONS DU SOL INTERDITES

Sont interdites toutes les occupations et utilisations du sol non mentionnées à l'article 2AU 2.

ARTICLE 2AU 2 – OCCUPATIONS ET UTILISATIONS DU SOL SOUMISES A CONDITIONS PARTICULIERES

- 1) La création ou l'extension des ouvrages techniques indispensables au fonctionnement des réseaux d'utilité publique (visés à l'article 10 du Titre 1^{er} du présent règlement) sous réserve qu'ils ne compromettent pas la qualité et la cohérence de l'aménagement ultérieur du secteur concerné,
- 2) les affouillements et exhaussements du sol, à condition qu'ils soient justifiés et rendus nécessaires par la réalisation d'ouvrages techniques ou de travaux d'intérêt général,

Titre 3 : ZONE AU : règlement de la zone 2AU et 2AU'

- 3) Tous travaux, toute utilisation des sols ayant pour effet de détruire ou de modifier un élément de paysage ou de patrimoine identifié par le présent P.L.U., en application du 2° de l'article L. 123-1-5-III du code de l'urbanisme et non soumis à un régime spécifique d'autorisation, doivent faire l'objet d'une déclaration préalable dans les conditions prévues aux articles R 421-17 et R 421-23 du Code de l'urbanisme.

ARTICLE 2AU 3 – ACCES ET VOIRIE

Sans objet.

ARTICLE 2AU 4 – DESSERTE PAR LES RESEAUX

Sans objet.

ARTICLE 2AU 5 – SUPERFICIE MINIMALE DES TERRAINS CONSTRUCTIBLES

Article abrogé.

ARTICLE 2AU 6 – IMPLANTATION DES CONSTRUCTIONS PAR RAPPORT AUX VOIES ET EMPRISES PUBLIQUES

Les bâtiments, installations et ouvrages techniques des services d'intérêt collectif sont autorisés à moins de 5 m de l'alignement.

ARTICLE 2AU 7 – IMPLANTATION DES CONSTRUCTIONS PAR RAPPORT AUX LIMITES SEPARATIVES

Lorsque les constructions ne jouxtent pas la limite séparative, elles doivent être implantées à une distance de ces limites au moins égale à la moitié de leur hauteur mesurée à l'égout de toiture, sans pouvoir être inférieure à 3 m.

Cette disposition ne s'applique pas aux bâtiments et ouvrages techniques des services d'intérêt collectif.

ARTICLE 2AU 8 – IMPLANTATION DES CONSTRUCTIONS LES UNES PAR RAPPORT AUX AUTRES SUR UNE MEME PROPRIETE

Non réglementé

ARTICLE 2AU 9 – EMPRISE AU SOL DES CONSTRUCTIONS

Non réglementé

ARTICLE 2AU 10 – HAUTEUR MAXIMALE DES CONSTRUCTIONS

Non réglementé

**ARTICLE 2AU 11 – ASPECT EXTERIEUR DES CONSTRUCTIONS ET AMENAGEMENT DE LEURS ABORDS
PROTECTION DES ELEMENTS DE PAYSAGE**

Les seuls ouvrages admis à l'article 2 doivent respecter les dispositions générales de l'article Ub 11 les concernant.

ARTICLE 2AU 12 – REALISATION D'AIRES DE STATIONNEMENT

Sans objet.

**ARTICLE 2AU 13 – REALISATION D'ESPACES LIBRES, D'AIRES DE JEUX ET DE LOISIRS ET DE
PLANTATIONS**

Les plantations existantes de qualité ou d'intérêt paysager inventoriées aux documents graphiques du P.L.U. au titre du 2° de l'article L. 123-1-5-III du Code de l'urbanisme (cf. plan des éléments d'intérêt paysager et patrimonial) doivent être conservées.

En cas de nécessité, leur suppression, soumise à déclaration auprès du Maire, pourra être admise à condition d'être compensée par des plantations d'essences locales similaires, pour un linéaire équivalent ou une surface équivalente.

ARTICLE 2AU 14 – COEFFICIENT D'OCCUPATION DU SOL

Article abrogé.

**ARTICLE 2AU 15 – OBLIGATIONS EN MATIERE DE PERFORMANCES
ENERGETIQUES ET ENVIRONNEMENTALES**

Non réglementé

**ARTICLE 2AU 16 – OBLIGATIONS EN MATIERE D'INFRASTRUCTURES
ET RESEAUX DE COMMUNICATIONS ELECTRONIQUES**

Non réglementé

CHAPITRE V - RÈGLEMENT APPLICABLE AUX SECTEURS 2AUe

NATURE DE L'OCCUPATION ET DE L'UTILISATION DU SOL

Les secteurs 2AUe correspondent aux secteurs à caractère naturel non encore équipés, destinés à recevoir à plus long terme des activités économiques (industrielles, artisanales, commerciales ou tertiaires).

Un secteur 2AUe^{OA7} est localisé en extension du secteur Ue de la rue de la Fuie et du secteur 1AUe^{OA7} de la rue du Moulin Neuf, destiné à l'accueil d'activités de type artisanal, voire tertiaire ou commercial.

Le secteur 2AUe^{OA7} est concerné par des *orientations d'aménagement* intégrées à la pièce n° 3 du P.L.U relatives aux orientations d'aménagement et de programmation (cf. OA7).

Ces secteurs 2AU ne pourront être ouverts à l'urbanisation qu'à l'occasion d'une modification ou d'une révision du Plan Local d'Urbanisme ou dans le cadre d'une déclaration de projet. Leur ouverture à l'urbanisation est pour le moins subordonnée à la définition de principes d'aménagement, à la réalisation d'un schéma d'aménagement d'ensemble, qui devront être établis en compatibilité avec les *orientations d'aménagement* relatives à ces secteurs.

En secteurs concernés par des zones humides.

Les zones humides identifiées au document graphique conformément à sa légende doivent être préservées dans le respect des dispositions du S.D.A.G.E Loire-Bretagne et du S.A.G.E. de l'estuaire de la Loire.

Toute occupation ou utilisation du sol, ainsi que tout aménagement susceptible de compromettre l'existence, la qualité, l'équilibre hydraulique et biologique des zones humides identifiées au présent document d'urbanisme est strictement interdit, notamment les remblaiements, les affouillements et exhaussements du sol, les dépôts de tout matériau ou de matériels. Les programmes de restauration de milieux visant à une reconquête ou à un renforcement des fonctions écologiques d'un écosystème sont autorisés.

Dès lors que la mise en œuvre d'un projet conduit, sans alternative possible avérée, à la disparition de zones humides, des mesures compensatoires devront être prévues par le maître d'ouvrage en application des dispositions réglementaires en vigueur (cf. S.D.A.G.E Loire-Bretagne et S.A.G.E. de l'estuaire de la Loire).

Titre 3 : ZONE AU : règlement des secteurs 2AUe et 2AUep**ARTICLE 2AUe 1 - OCCUPATIONS ET UTILISATIONS DU SOL INTERDITES**

Sont interdites toutes les occupations et utilisations du sol non mentionnées à l'article 2AUe 2.

ARTICLE 2AUe 2 - OCCUPATIONS ET UTILISATIONS DU SOL SOUMISES A CONDITIONS PARTICULIERES

- La création ou l'extension des ouvrages techniques indispensables au fonctionnement des réseaux d'intérêt public ou collectif (visés à l'article 9 du Titre 1^{er} du présent règlement), sous réserve qu'ils ne compromettent pas la qualité et la cohérence de l'aménagement ultérieur du secteur concerné,
- les affouillements et exhaussements du sol, à condition qu'ils soient justifiés et rendus nécessaires par la réalisation d'ouvrages techniques ou de travaux d'intérêt général,

Rappel : Tous travaux, toute utilisation des sols ayant pour effet de détruire ou de modifier un élément de paysage ou de patrimoine identifié par le présent P.L.U., en application du 2^o de l'article L. 123-1-5-III du code de l'urbanisme et non soumis à un régime spécifique d'autorisation, doivent faire l'objet d'une déclaration préalable dans les conditions prévues aux articles R 421-17 et R 421-23 du Code de l'urbanisme.

ARTICLE 2AUe 3 - ACCES ET VOIRIE

Non réglementé

ARTICLE 2AUe 4 - DESSERTE PAR LES RESEAUX

Non réglementé

ARTICLE 2AUe 5 - SUPERFICIE MINIMALE DES TERRAINS CONSTRUCTIBLES

Article abrogé.

ARTICLE 2AUe 6 - IMPLANTATION DES CONSTRUCTIONS**PAR RAPPORT AUX VOIES ET EMPRISES PUBLIQUES**

Les bâtiments, installations et ouvrages techniques des services d'intérêt collectif sont autorisés à moins de 5 m de l'alignement.

ARTICLE 2AUe 7 - IMPLANTATION DES CONSTRUCTIONS PAR RAPPORT AUX LIMITES SEPARATIVES

Lorsque les constructions ne jouxtent pas la limite séparative, elles doivent être implantées à une distance de ces limites au moins égale à la moitié de leur hauteur mesurée à l'égout de toiture, sans pouvoir être inférieure à 3 m.
Cette disposition ne s'applique pas aux bâtiments et ouvrages techniques des services d'intérêt collectif.

Titre 3 : ZONE AU : règlement des secteurs 2AUe et 2AUep

ARTICLE 2AUe 8 - IMPLANTATION DES CONSTRUCTIONS LES UNES PAR RAPPORT AUX AUTRES SUR UNE MEME PROPRIETE

Non règlementé

ARTICLE 2AUe 9 - EMPRISE AU SOL DES CONSTRUCTIONS

Non règlementé

ARTICLE 2AUe 10 - HAUTEUR MAXIMALE DES CONSTRUCTIONS

Non règlementé

**ARTICLE 2AUe 11 - ASPECT EXTERIEUR DES CONSTRUCTIONS ET AMENAGEMENT DE LEURS ABORDS
PROTECTION DES ELEMENTS DE PAYSAGE**

Les seuls ouvrages admis à l'article 2 doivent respecter les dispositions générales de l'article Ue 11.

ARTICLE 2AUe 12 - REALISATION D'AIRES DE STATIONNEMENT

Non règlementé

**ARTICLE 2AUe 13 - REALISATION D'ESPACES LIBRES, D'AIRES DE JEUX ET DE LOISIRS ET DE
PLANTATIONS**

Les plantations existantes de qualité ou d'intérêt paysager inventoriées aux documents graphiques du P.L.U. au titre du 2° de l'article L. 123-1-5-III du Code de l'urbanisme (cf. plan des éléments d'intérêt paysager *et patrimonial*) doivent être conservées. En cas de nécessité, leur suppression, soumise à déclaration auprès du Maire, pourra être admise à condition d'être compensée par des plantations d'essences locales similaires, pour un linéaire équivalent ou une surface équivalente.

ARTICLE 2AUe 14 - COEFFICIENT D'OCCUPATION DU SOL

Article abrogé.

**ARTICLE 2AUe 15 - OBLIGATIONS EN MATIERE DE PERFORMANCES
ENERGETIQUES ET ENVIRONNEMENTALES**

Non règlementé

**ARTICLE 2AUe 16 - OBLIGATIONS EN MATIERE D'INFRASTRUCTURES
ET RESEAUX DE COMMUNICATIONS ELECTRONIQUES**

Non réglementé

TITRE 4
-
DISPOSITIONS APPLICABLES A LA ZONE
AGRICOLE (A)

CHAPITRE I - RÈGLEMENT APPLICABLE AUX SECTEURS A, An, Ad, Ae

NATURE DE L'OCCUPATION ET DE L'UTILISATION DU SOL

La zone A correspond aux secteurs de la commune à protéger en raison du potentiel agronomique, biologique ou économique des terres agricoles.

Sont admises dans cette zone les installations et constructions qui ne sont pas de nature à compromettre la vocation de la zone telle que définie ci-dessus et sous réserve de l'existence d'équipements adaptés à leurs besoins, ainsi que les constructions ou installations nécessaires à des équipements collectifs ou à des services publics ou d'intérêt collectif dès lors qu'elles ne sont pas incompatibles avec l'exercice d'une activité agricole.

La zone A comprend,

- les secteurs agricoles (A) destinés au développement des activités agricoles ;
- des secteurs An correspondant à des espaces agricoles à sensibilité environnementale ou paysagère, intégrant ceux localisés dans les coupures d'urbanisation définies au titre de la loi Littoral et ceux situés sur les abords du bourg dans lesquels toute construction nouvelle y compris celle destinée aux activités agricoles est interdite ;
- le secteur Ad, correspondant au site occupé par la déchetterie ;
- le secteur Ae, correspondant au site occupé par la station de traitement de l'eau,
- des secteurs Ah, dont le règlement est précisé dans le chapitre 2 suivant : ce sont des secteurs de capacité d'accueil et de taille limitées, correspondant à des secteurs ou à des îlots d'habitat existant à la date d'approbation du P.L.U., occupés par des tiers non liés aux activités ou aux exploitations agricoles (**cf. chapitre 2 suivant, relatif aux secteurs Ah1 et Ah2**).

En secteurs concernés par des zones humides.

Les zones humides identifiées au document graphique conformément à sa légende doivent être préservées dans le respect des dispositions du S.D.A.G.E Loire-Bretagne et du S.A.G.E. de l'estuaire de la Loire.

Toute occupation ou utilisation du sol, ainsi que tout aménagement susceptible de compromettre l'existence, la qualité, l'équilibre hydraulique et biologique des zones humides identifiées au présent document d'urbanisme est strictement interdit, notamment les remblaiements, les affouillements et exhaussements du sol, les dépôts de tout matériau ou de matériels. Les programmes de restauration de milieux visant à une reconquête ou à un renforcement des fonctions écologiques d'un écosystème sont autorisés.

Dès lors que la mise en œuvre d'un projet conduit, sans alternative possible avérée, à la disparition de zones humides, des mesures compensatoires devront être prévues par le maître d'ouvrage en application des dispositions réglementaires en vigueur (cf. S.D.A.G.E Loire-Bretagne et S.A.G.E. de l'estuaire de la Loire).

Pour les secteurs agricoles concernés par une entité ou un zonage archéologique.

Toutes les occupations et utilisations des sols mentionnées dans le présent article sont autorisées sous réserve que leur localisation ne compromette pas la conservation ou la mise en valeur d'un site ou de vestiges archéologiques (cf. Titre 1 – Dispositions générales – Article 10 du présent règlement).

Titre 4 : ZONE A : règlement des secteurs A, An, Ad, Ae*Pour les secteurs agricoles concernés par le risque de "retrait – gonflement des argiles".*

Les secteurs agricoles (et secteurs Ah) sont concernés par un risque de "retrait – gonflement des argiles" d'aléa faible (cf. carte et note en *annexe 11* du présent P.L.U.).

Ce risque peut engendrer des précautions ou des mesures constructives particulières à prendre (adaptation des fondations, chaînage des structures...).

Il est ainsi recommandé à tout candidat à la construction de consulter l'annexe n° 11 du P.L.U. ou le site du BRGM – Bureau de Recherches en Géologie Minière - (www.argiles.fr) ou de se rapprocher de services spécialisés pour obtenir davantage de renseignements.

Pour les secteurs agricoles concernés par le risque d'inondation / submersion marine (cf. annexe 11 du P.L.U.)

Les constructions admises peuvent être soumises à certaines conditions de réalisation précisées à l'article 2 du règlement de la zone.

ARTICLE A 1 – OCCUPATIONS ET UTILISATIONS DU SOL INTERDITES

Sont interdites :

1°) en secteurs A :

- toute construction ou installation non liée et non nécessaire à l'exploitation agricole, à l'exclusion des cas expressément prévus à l'article A 2,
- toute construction ou installation non nécessaire à un service public ou d'intérêt collectif compatible avec l'activité agricole, à l'exclusion des cas expressément prévus à l'article A 2,

2°) dans les secteurs An :

- toute construction et installation, à l'exclusion des cas expressément prévus à l'article A 2 spécifiques aux secteurs An,
- l'ouverture de carrières ou de mines,
- les parcs d'attraction,
- tout dépôt de matériels ou de matériaux (déblais, ferrailles, véhicules...), sauf en secteur Ah2 lorsqu'ils sont nécessaires à des activités existantes dûment autorisées, compatibles avec l'habitat,
- l'implantation d'éoliennes,
- l'ouverture de terrains aménagés pour le camping, pour le stationnement de tentes et de caravanes ainsi que les parcs résidentiels de loisirs,
- l'implantation d'habitations légères de loisirs ou de résidences mobiles de loisirs, groupées ou isolées.

3°) dans le secteur Ae :

- toute construction et installation, à l'exception de celles d'intérêt collectif strictement liées et nécessaires au fonctionnement de la station de traitement de l'eau ;

4°) dans le secteur Ad :

- toute construction et installation, à l'exception de celles strictement liées et nécessaires au fonctionnement de la déchetterie.

ARTICLE A 2 – OCCUPATIONS ET UTILISATIONS DU SOL SOUMISES A CONDITIONS PARTICULIERES

Sont admises sous réserve de ne pas porter atteinte au fonctionnement et au développement de l'activité et des exploitations agricoles :

2.1. Les constructions et installations directement liées et nécessaires aux besoins des exploitants agricoles, admises dans le cadre des conditions précisées ci-après :**2.1.1. EN SECTEUR AGRICOLE (A) :****1°) Les constructions et installations liées et nécessaires à l'exploitation agricole :**

- . sous réserve qu'elles ne soient pas de nature à porter atteinte à l'environnement ou aux paysages,
- . et dans les secteurs situés dans les espaces proches du rivage (dont la limite est portée aux documents graphiques du P.L.U.), sous réserve que ces constructions et installations soient établies dans le respect des dispositions prévues à l'article L. 146-4-II du code de l'urbanisme ;

2°) L'édification de la construction ou le changement de destination d'un bâtiment à des fins de création du logement de fonction de l'exploitant agricole, à condition :

- . qu'elle soit directement liée et nécessaire au fonctionnement de l'exploitation agricole (logement de fonction pour assurer une surveillance permanente et rapprochée de l'exploitation), dans la limite d'un seul logement de fonction intégré à l'exploitation par exploitant,
- . que le logement de fonction soit nécessaire à un projet agricole inscrit dans la durée et qu'il s'agisse de l'activité principale de l'exploitant agricole,
- . que l'exploitant n'occupe déjà pas un logement de fonction, sauf circonstance exceptionnelle (insalubrité du logement, problème d'aménagement rédhibitoire),
- . que cette construction soit implantée :
 - à proximité immédiate du lieu de production qui justifie sa nécessité, soit à moins de 100 m des bâtiments d'exploitation existants, soit en continuité d'un groupement bâti proche de type village ou hameau du bâtiment le plus proche constitutif d'un siège d'activité, ou d'un bâtiment isolé, nécessitant une présence permanente sur place,
 - à l'intérieur d'une bande constructible de 30 m de profondeur par rapport à la limite d'emprise de la voie desservant la construction, une distance légèrement supérieure pouvant être admise dans le cadre du changement de destination d'un bâtiment pour création du logement de fonction,
 - en dehors des secteurs soumis aux risques d'inondation tels qu'ils sont identifiés aux documents graphiques du P.L.U.

Dans tous les cas, l'édification de nouvelles constructions devra être privilégiée sur des terrains de moindre qualité agronomique et permettant la meilleure insertion du futur logement dans le paysage.

- . que cette construction justifie d'un raccordement à un dispositif d'assainissement aux normes, des conditions de desserte par les réseaux et de capacités de stationnement respectant les conditions définies à l'article A 12.

Titre 4 : ZONE A : règlement des secteurs A, An, Ad, Ae

- 3°) la réfection et l'extension ou le cumul d'extensions des habitations (logements de fonction) des exploitants agricoles (y compris d'un bâtiment existant faisant l'objet d'un changement de destination) sous réserve que :
- . que l'extension ou le cumul d'extensions n'excède pas 30 % de l'emprise au sol de la construction principale (sauf cas ci-dessous) et une emprise au sol maximale de 180 m², cet accroissement est estimé par rapport à l'emprise au sol du bâtiment existant à la date de l'approbation de l'élaboration du P.L.U.,
 - . pour les habitations dont l'emprise au sol est inférieure à 135 m² à la date d'approbation du P.L.U., l'extension ou le cumul des extensions autorisées n'excède pas une emprise au sol de 40 m²,
 - . que cette extension se fasse en harmonie avec la construction d'origine, sans création de logement nouveau ;
- 4°) en l'absence de logement de fonction, la réalisation des locaux nécessaires à la présence journalière de l'exploitant sur son principal lieu d'activité (pièce de repos, sanitaires), et sous réserve qu'ils soient incorporés ou en extension d'un des bâtiments faisant partie du corps principal de l'exploitation ;
- 5°) la construction et l'extension d'annexes (sanitaires, garages, piscines ...) liées au logement de fonction ou nécessaires aux activités accessoires à l'activité agricole principale, sous réserve :
- . d'être implantées en continuité ou à proximité (de l'ordre de **30 m** maximum) des bâtiments existants,
 - . qu'elles bénéficient d'une bonne intégration paysagère à l'environnement bâti ou naturel existant.
 - . que la réalisation d'annexes privilégie la reprise de bâtiments existants,
 - . que l'emprise au sol (ou le cumul de l'emprise au sol) des annexes créées à compter de la date de l'approbation de l'élaboration du P.L.U. initial n'excède pas **40 m²**, sous réserve que l'emprise au sol de l'ensemble des annexes réalisées au sein de l'unité foncière soit inférieure ou égale à **150 m²** sauf dans le cadre de l'aménagement d'annexes par reprise de bâtiments existants ;
- 6°) le changement de destination de bâtiment existant nécessaire à des fins de diversification des activités d'une exploitation agricole, à condition que :
- . ces activités de diversification (gîtes ruraux, chambres d'hôtes, camping à la ferme, aires naturelles de camping,...) restent accessoires par rapport aux activités agricoles de l'exploitation,
 - . ce changement de destination s'inscrive dans le cadre d'une valorisation d'un patrimoine bâti de caractère,
 - . ce changement de destination soit réalisé sur une exploitation permanente et principale ;
- 7°) le camping à la ferme, sous réserve que :
- . ces équipements et installations s'inscrivent dans le cadre d'une diversification des activités d'une exploitation agricole permanente et principale,
 - . ces équipements et installations soient implantés dans un rayon de 150 mètres autour des bâtiments d'exploitation agricole,
 - . ces activités restent accessoires par rapport à l'activité agricole de l'exploitation,
 - . que ces aménagements soient respectueux de l'environnement et fassent l'objet d'une insertion paysagère adaptée à son contexte ;
- 8°) la mise en place de panneaux photovoltaïques sur les bâtiments agricoles sous réserve :
- . que la production d'électricité reste une activité accessoire par rapport aux activités agricoles de l'exploitation,
 - . qu'elle soit réalisée exclusivement en toiture.

2.1.2. EN SECTEURS A ET An :

- 1°) les affouillements et exhaussements de sol sous condition d'être liés et nécessaires à l'exploitation agricole, sauf en zone humide où ils sont interdits ou peuvent le cas échéant être admis de manière exceptionnelle, à défaut d'alternative possible avérée et en cas de projet justifié, compatible avec les objectifs de préservation de l'environnement, dans le respect des conditions fixées par le S.D.A.G.E Loire-Bretagne en vigueur et par le S.A.G.E de l'estuaire de la Loire ;

Titre 4 : ZONE A : règlement des secteurs A, An, Ad, Ae**2.2. Les installations nécessaires aux services publics ou d'intérêt collectif, admises sous conditions particulières :****2.2.1. EN TOUS SECTEURS A, Ae ET An**

- 1°) les constructions, installations, équipements d'intérêt collectif et ouvrages spécifiques qui ont pour objet la satisfaction d'une mission d'utilité publique, sous réserve d'une bonne intégration dans le site et des précautions à prendre en matière d'hygiène publique et d'environnement,
- 2°) les infrastructures d'intérêt général nécessaires à l'aménagement du territoire sous réserve d'en assurer une bonne insertion dans l'environnement,
- 3°) les affouillements et exhaussements de sol sous condition d'être liés et nécessaires à la réalisation de constructions et d'installations nécessaires aux services publics ou d'intérêt collectif, sauf en zone humide où ils pourront être interdits ou bien admis dans les conditions fixées par le S.D.A.G.E Loire-Bretagne en vigueur et par le S.A.G.E de l'estuaire de la Loire.
- 4°) les affouillements et exhaussements de sols liés à des travaux d'entretien et de restauration de zones humides.

2.2.2. EN SECTEUR A

- 5°) l'implantation d'éoliennes et de leurs équipements et installations connexes, nécessaires à leur exploitation sous réserve de respecter la réglementation qui leur est applicable.

2.3. Les cas spécifiques :**les autres constructions et installations admises sous conditions particulières :****2.3.1. SUR L'ENSEMBLE DE LA ZONE A (SECTEURS A, An, Ae)**

- 1°) la restauration d'un bâtiment dont il existe l'essentiel des murs porteurs, lorsque son intérêt architectural ou patrimonial en justifie le maintien et sous réserve de respecter les principales caractéristiques du bâtiment et de ne pas compromettre le fonctionnement et le développement d'exploitations agricoles,
- 2°) la reconstruction à l'identique d'un bâtiment détruit ou démolit depuis moins de dix ans sans augmentation d'emprise au sol sous réserve que la construction d'origine ait été édifiée régulièrement,
- 3°) en raison de leur intérêt architectural ou patrimonial, le changement de destination d'anciens bâtiments agricoles à des fins de création de logement(s) ou pour un usage d'activités compatibles avec l'habitat, sous réserve :
 - . que le bâtiment 'pouvant faire l'objet de changement de destination' soit **identifié** en tant que tel aux documents graphiques du P.L.U. conformément à la légende (cf. plans de zonage),
 - . que le projet s'inscrive dans une perspective de préservation et de mise en valeur du patrimoine bâti d'intérêt architectural et patrimonial,
 - . que le changement de destination ne gêne pas le développement d'une exploitation agricole et respecte un périmètre de 100 m défini à partir des bâtiments à nuisances d'une exploitation agricole et les dispositions de l'article L.111-3 du code rural,
 - . que le changement de destination ne présente pas d'inconvénients et de nuisances pour les habitations riveraines et l'environnement,
 - . que le bâtiment faisant l'objet d'un changement de destination bénéficie d'un accès sécurisé, en respectant les dispositions précisées à l'article A 3,
 - . que le bâtiment faisant l'objet d'un changement de destination soit desservi par les réseaux et qu'il puisse bénéficier d'un dispositif d'assainissement non collectif conforme aux normes en vigueur,

Titre 4 : ZONE A : règlement des secteurs A, An, Ad, Ae**2.3.2. EN SECTEUR Ad**

- 1°) toute construction et installation et les affouillements et exhaussements de sol à condition qu'ils soient strictement liés et nécessaires au fonctionnement de la déchetterie.

Toutefois, ces diverses possibilités ne sauraient être admises dans le cas de constructions qu'il n'est pas souhaitable de maintenir en raison de leur situation ou de leur état de dégradation.

En secteurs concernés par des zones humides.

Les zones humides identifiées au document graphique conformément à sa légende doivent être préservées dans le respect des dispositions du S.D.A.G.E Loire-Bretagne et du S.A.G.E. de l'estuaire de la Loire.

Dès lors que la mise en œuvre d'un projet conduit, sans alternative avérée, à la disparition de zones humides, des mesures compensatoires devront être prévues par le maître d'ouvrage en application des dispositions du S.D.A.G.E Loire-Bretagne en vigueur

Pour les secteurs agricoles qui pourraient être concernés par une entité archéologique.

Toutes les occupations et utilisations des sols mentionnées dans le présent article sont autorisées sous réserve que leur localisation ne compromette pas la conservation ou la mise en valeur d'un site ou de vestiges archéologiques (cf. *Titre 1 – Dispositions générales – Article 10* du présent règlement).

Rappel : Tous travaux ayant pour effet de détruire ou de modifier un élément de paysage identifié par le présent P.L.U., en application de l'article 7° de l'article L 123-1-5 et non soumis à un régime spécifique d'autorisation, doivent faire l'objet d'une déclaration préalable dans les conditions prévues aux articles R 421-17 et R 421-23 du Code de l'urbanisme.

ARTICLE A 3 – ACCES ET VOIRIE

Les voies et les accès doivent présenter des caractéristiques permettant de satisfaire aux exigences de la sécurité, de la défense contre l'incendie, de la protection civile et doivent être adaptées aux véhicules de réputation.

Est interdite l'ouverture de toute voie privée non directement liée et nécessaire aux occupations ou utilisations du sol autorisées dans la zone.

Le nombre des accès sur les voies publiques peut être limité dans l'intérêt de la sécurité. En particulier, lorsque le terrain est desservi par plusieurs voies, les constructions peuvent n'être autorisées que sous réserve que l'accès soit établi sur la voie où la gêne pour la circulation sera moindre.

Toute création d'accès direct sur la RD 723, la RD 6 et sur la RD 67 est interdite.

Le long de ces voies, les possibilités de création de logements définies au titre de l'article A 2 du règlement, ne pourront être admises qu'à partir du moment où elles ne s'accompagnent pas de la création d'accès nouveau. La reprise d'accès existants est exigée.

Cheminements "doux"

Les cheminements "doux" identifiés aux plans de zonage conformément à leur légende, sont à conserver.

ARTICLE A 4 – DESSERTE PAR LES RESEAUX**4.1. Alimentation en eau**

Toute construction à usage d'habitation, tout établissement ou installation qui requiert une alimentation en eau doit être desservie par une conduite de distribution d'eau potable de caractéristiques suffisantes et raccordée au réseau public d'adduction d'eau.

Dans le cas d'une alimentation alternée (adduction d'eau potable par réseau public / puits privé), un dispositif de disconnexion totale doit être mis en place pour éviter tout risque de pollution du réseau public par un puits privé.

En application des dispositions de l'article L 111-6 du Code de l'Urbanisme, sont interdits tous travaux de branchement à un réseau d'alimentation en eau potable non directement liés et nécessaires aux activités, constructions ou installations autorisées dans la zone.

4.2. Assainissement

4.2.1. EAUX USEES

Sous réserve des dispositions réglementaires relatives aux installations classées, toute construction ou installation nouvelle doit assurer un traitement de ses eaux usées conformes à la réglementation en vigueur et au zonage d'assainissement.

En l'absence d'un réseau public, sont admises les installations individuelles d'assainissement, conformes aux normes fixées par la réglementation en vigueur et au zonage d'assainissement et conçues pour être raccordées le cas échéant aux extensions du réseau public à l'avenir.

Pour les constructions nécessitant un système individuel d'assainissement par épandage, il conviendra de vérifier que le terrain est apte à recevoir de telles installations.

Les eaux usées ne doivent pas être déversées dans le réseau d'eaux pluviales.

4.2.2. EAUX PLUVIALES

Les aménagements réalisés sur le terrain doivent garantir l'écoulement des eaux pluviales dans le réseau ou fossé collecteur.

Les eaux pluviales de toitures pourront être récupérées à la parcelle par des dispositifs de rétention afin d'être réutilisées à des fins domestiques selon des conditions respectant les normes en vigueur pour éviter tout risque sanitaire et toute remise en cause de la salubrité ou de la sécurité publique.

Les eaux pluviales ne doivent en aucun cas être déversées dans le réseau d'eaux usées.

4.3. Electricité - téléphone

Les branchements aux réseaux électriques basse tension et téléphonique des constructions et installations autorisées sur domaine privatif devront obligatoirement être réalisés en souterrain.

En application des dispositions de l'article L 111-6 du Code de l'urbanisme, sont interdits tous travaux de branchement à un réseau d'électricité basse tension et/ou à un réseau de téléphone, non destinés à desservir une installation existante ou autorisée dans la zone.

ARTICLE A 5 – SUPERFICIE MINIMALE DES TERRAINS CONSTRUCTIBLES

Article abrogé.

**ARTICLE A 6 – IMPLANTATION DES CONSTRUCTIONS
PAR RAPPORT AUX VOIES ET EMPRISES PUBLIQUES**

6.1. En application des dispositions de l'article L. 111-1-4 du Code de l'urbanisme, les constructions ou installations sont interdites dans une bande de :

- . 75 m de part et d'autre de l'axe de la voie projetée de contournement de Vue,
- . 75 m de part et d'autre de l'axe de la RD 723, voie à grande circulation.

Cette interdiction ne s'applique pas :

- aux constructions ou installations liées ou nécessaires aux infrastructures routières;
- aux services publics exigeant la proximité immédiate des infrastructures routières;
- aux bâtiments d'exploitation agricole;
- aux réseaux d'intérêt public.

Elle ne s'applique pas non plus à l'adaptation, au changement de destination, à la réfection ou à l'extension de constructions existantes.

6.2. Les bâtiments d'exploitation agricole devront respecter un recul minimal de 35 de l'axe de la RD 723 et de l'axe de la voie projetée de contournement de Vue.

6.3. Toute construction ou installation doit être implantée au-delà de :

- . 25 m de l'axe des autres routes départementales,
- . 5 m de l'alignement des autres voies publiques ou privées ouvertes à la circulation publique,

Des dispositions différentes sont admises :

- pour la reconstruction à l'identique de bâtiment,
- pour les réfections, transformations, extensions de bâtiments existants en bon état situés dans ces marges de recul, à condition que ces travaux ou aménagements n'aient pas pour effet de réduire davantage la marge de recul existante entre le bâtiment et la limite d'emprise des voies et emprises publiques et à condition que le projet ne crée pas de risque pour la sécurité publique (visibilité sur voie) ;
- lorsque le projet de construction jouxte une voie non ouverte à la circulation automobile,
- pour faciliter la mise en place de systèmes d'économie d'énergie, de matériaux, de techniques constructives favorisant la maîtrise de l'énergie ou l'implantation de systèmes de production d'énergies renouvelables (cf. *Titre 1 – Dispositions générales – Article 6*) ;
- pour les pour les bâtiments, installations et ouvrages techniques des services d'intérêt collectif.

6.4. Dans le cadre de projets d'implantation d'éoliennes, la distance entre la limite du domaine public et l'axe du mât d'une éolienne doit être au moins égale ou supérieure au rayon de la pale quelle que soit la hauteur du mât.

Aucun surplomb du domaine public ne sera autorisé pour ce type d'implantation.

Titre 4 : ZONE A : règlement des secteurs A, An, Ad, Ae**ARTICLE A 7 – IMPLANTATION DES CONSTRUCTIONS PAR RAPPORT AUX LIMITES SEPARATIVES**

Toute construction, lorsqu'elle ne jouxte pas les limites séparatives, doit être implantée à une distance de ces limites au moins égale à la moitié de leur hauteur mesurée à l'égout de toiture ou à l'acrotère (en cas de toitures-terrasses), sans pouvoir être inférieure à 3 m.

Des dérogations à ces règles peuvent être admises :

- . dans le cadre de la reconstruction à l'identique d'une construction principale à usage d'habitation ou d'activités,
- . pour faciliter la mise en place de systèmes d'économie d'énergie, de matériaux, de techniques constructives favorisant la maîtrise de l'énergie (par exemple dans le cas d'installation d'isolation par l'extérieur, débords de toiture...) ou l'implantation de systèmes de production d'énergies renouvelables.

Dans le cadre de projets d'implantation d'éoliennes, la distance entre la limite séparative et l'axe du mât d'une éolienne doit être au moins égale à la hauteur totale de l'éolienne (mât + pale) quelle que soit la hauteur du mât.

Ces règles ne s'appliquent pas aux bâtiments et ouvrages techniques des services d'intérêt collectif.

ARTICLE A 8 – IMPLANTATION DES CONSTRUCTIONS LES UNES PAR RAPPORT AUX AUTRES SUR UNE MEME PROPRIETE

Non réglementé

ARTICLE A 9 – EMPRISE AU SOL DES CONSTRUCTIONS

- 9.1. L'emprise au sol de l'extension du logement de fonction d'un exploitant agricole est limitée dans le respect des dispositions précisées à l'article A 2.
- 9.2. L'emprise au sol de la construction du logement de fonction d'un exploitant agricole ne pourra pas excéder 180 m², sauf si celui-ci est réalisé par changement de destination d'un bâtiment présentant une emprise au sol supérieure.
- 9.3. L'emprise au sol du cumul des créations ou extensions d'annexes de ladite construction principale ne peut excéder 40 m², à compter de la date d'approbation du P.L.U.

* Une emprise au sol supérieure peut être admise dans le cadre de l'aménagement d'annexes par la reprise de bâtiments existants dont l'emprise au sol supérieure à 40 m² définira l'emprise au sol maximale pouvant être aménagée.

- 9.4. Les possibilités maximales de construction ou d'extension définies aux alinéas précédents sont estimées par rapport à l'emprise au sol des bâtiments existants à la date de l'approbation de l'élaboration du P.L.U. initial.
- 9.5. L'emprise au sol des constructions d'intérêt collectif, des bâtiments d'exploitation agricole, des bâtiments et ouvrages techniques des services d'intérêt collectif n'est pas réglementée.

ARTICLE A 10 – HAUTEUR MAXIMALE DES CONSTRUCTIONS**10.1. Hauteur des bâtiments d'exploitation agricole**

La hauteur des bâtiments ou des installations de l'exploitation agricole (hors logement de fonction) n'est pas réglementée.

Titre 4 : ZONE A : règlement des secteurs A, An, Ad, Ae**10.2. Hauteur des constructions principales**

La hauteur des constructions à usage d'habitation est limitée à 6 m à l'égout de toiture ou à l'acrotère (parties traitées en toitures-terrasses).

Les bâtiments faisant l'objet d'un changement de destination, tel qu'il est admis à l'article A 2, devront conserver leur hauteur existante à la date d'approbation du P.L.U. Toute surélévation est interdite.

10.3. Hauteur des annexes à la construction principale

La hauteur maximale des annexes doit être inférieure à celle de la construction principale.

La hauteur maximale des annexes séparées de la construction principale, établies en limite séparative, ne peut pas excéder 3,2 m à l'égout de toiture ou à l'égout de l'acrotère.

10.4. Cas particuliers

Il peut être dérogé aux règles ci-dessus, pour une construction venant s'accoler à une construction de hauteur supérieure établie en limite séparative sur une propriété riveraine, à condition que :

- . la construction projetée n'excède pas la hauteur maximale de cette construction existante,
- . la façade la construction établie en limite séparative ne déborde pas de la façade de la construction riveraine existante.

Les dispositions du présent article ne s'appliquent pas aux installations techniques de grand élancement indispensables dans la zone, aux éoliennes, aux bâtiments et équipements d'intérêt collectif, ni aux lucarnes, cheminées et autres éléments annexes à la construction reconnus comme indispensables.

ARTICLE A 11 – ASPECT EXTERIEUR DES CONSTRUCTIONS ET AMENAGEMENT DE LEURS ABORDS - PROTECTION DES ELEMENTS DE PAYSAGE

11.1. Règles générales

Les différents types d'occupation ou d'utilisation du sol autorisés peuvent être refusés ou n'être accordés que sous réserve de l'observation de prescriptions spéciales si les constructions ou les aménagements prévus, par leur situation, leur architecture, leurs dimensions ou leur aspect extérieur sont de nature à porter atteinte au caractère ou à l'intérêt des lieux avoisinants, aux sites, aux paysages urbains ainsi qu'à la conservation des perspectives monumentales.

Toute intervention et tous travaux sur les bâtiments de caractère et d'architecture ancienne, identifiés au document graphique du présent P.L.U. au titre du 2° de l'article L. 123-1-5-III du Code de l'urbanisme ne doivent porter atteinte ni au caractère du bâtiment, ni à ses caractéristiques architecturales originelles et doivent en priorité respecter les volumes, les rythmes des percements, les matériaux relevant de l'architecture originelle de la construction.

De manière générale, tous travaux ayant pour effet de détruire ou de modifier un élément de paysage, tels que haies, boisements, petit patrimoine identifiés par le présent P.L.U., en application du 2° de l'article L. 123-1-5-III et non soumis à un régime spécifique d'autorisation, doivent faire l'objet d'une déclaration préalable dans les conditions prévues aux articles R 421-17 et R 421-23 du Code de l'urbanisme.

Au sein des secteurs inventoriés au titre du 2° de l'article L. 123-1-5-III du Code de l'urbanisme, la préservation de la qualité architecturale et patrimoniale des bâtiments ne pourra s'opposer à des projets recourant à l'utilisation de matériaux renouvelables ou de matériaux ou procédés de construction permettant d'éviter l'émission de gaz à effet de serre, à l'installation de dispositifs favorisant la retenue des eaux pluviales ou de production d'énergie renouvelable, dès lors que n'est pas affectée la qualité paysagère et urbanistique des bâtiments perçus depuis le domaine public.

Titre 4 : ZONE A : règlement des secteurs A, An, Ad, Ae

NOTA. Les règles spécifiques suivantes ne s'appliquent ni aux installations, équipements ou bâtiments relevant de l'intérêt collectif ni aux bâtiments d'exploitation agricole.

11.2. Règles spécifiques

11.2.1. REGLES RELATIVES AUX TOITURES DES CONSTRUCTIONS PRINCIPALES

a) La couverture de la construction principale doit être réalisée en tuile ou avec les matériaux conformes par leur aspect, leur tonalité et leur forme à la tuile traditionnellement utilisée localement, sauf dans les cas visés à l'alinéa b).

L'ardoise (naturelle ou artificielle) peut être autorisée dans le cadre de l'extension, de la reconstruction à l'identique ou de l'aménagement de constructions existantes déjà couvertes en ardoises. Les ardoises seront posées à pureau droit.

Les toitures comporteront deux versants principaux.

La pente des toitures en tuiles ou matériaux d'aspect similaire des constructions principales doit être comprise entre 25 % et 35 %, sauf cas visés à l'alinéa b).

b) Toutefois, il pourra être dérogé à ces règles (relatives aux pentes de toitures et aux matériaux employés en couvertures) :

- . pour des constructions d'intérêt public ou collectif,
- . pour des constructions de type bioclimatique ou recourant à des énergies renouvelables qui nécessiteraient des pentes de toiture différentes,
- . pour des vérandas, des parties de toiture traitées en arrondi ou en toiture-terrasse *.
- . pour les extensions de constructions existantes présentant des pentes différentes.

Ces constructions devront être intégrées de manière harmonieuse à la construction.

* Les parties de toitures terrasses ou arrondies sont admises sur toute construction principale, à condition de respecter les dispositions suivantes :

- . leur surface par projection au sol ne doit pas excéder 20 % de la surface de la toiture,
- . elles doivent être intégrées de manière harmonieuse à la construction.

Les couvertures en tôle ondulée galvanisée sont interdites.

11.2.2. MURS, FAÇADES, DES CONSTRUCTIONS PRINCIPALES

Pour les façades des constructions, les matériaux employés et leur tonalité devront rester en harmonie avec ceux de l'ensemble du secteur.

Le bardage est interdit sur les murs en pierres, sauf s'il répond à des objectifs d'amélioration des qualités et performances énergétiques ou d'isolation thermique de la construction.

Le bardage en ardoise est interdit.

Les bardages en tôle ondulée et les bardages brillants sont interdits.

Les matériaux destinés à être enduits (parpaings, briques creuses, agglomérés,...) ne peuvent rester à l'état brut en parement extérieur. Ils doivent être enduits.

11.2.3. REGLES COMPLEMENTAIRES SPECIFIQUES AUX CONSTRUCTIONS PRINCIPALES D'INTERET PATRIMONIAL OU ARCHITECTURAL IDENTIFIEES AU TITRE DU 2° DE L'ARTICLE L. 123-1-5-III DU CODE DE L'URBANISME

Toute construction principale, tous travaux de réfection, de rénovation et d'extension des constructions existantes doivent reprendre les matériaux originels de la construction, traditionnels rencontrés sur le secteur concerné :

- . les façades doivent être en pierres (à vue ou non), en privilégiant des joints à base de mortier de chaux.
- . les couvertures doivent être en tuiles ou en ardoises en fonction de celles des constructions riveraines.
- . le zinc doit être utilisé pour les noues, les descentes d'eau pluviale.

Titre 4 : ZONE A : règlement des secteurs A, An, Ad, Ae

Les détails architecturaux, caractéristiques du patrimoine ancien local, doivent être conservés :

- . linteaux de portes, voutes archées,
- . corniches, génoises,
- . encadrements en pierres de taille des ouvertures,
- . souches de cheminées anciennes,
- . escaliers de pierres.

Les menuiseries en bois doivent être privilégiées à tout autre matériau.

Les menuiseries doivent être de teinte neutre.

En cas de changement de destination d'un ancien bâtiment d'intérêt patrimonial, en cas de rénovation ou d'extension de construction d'intérêt patrimonial ou architectural tel qu'il est identifié aux documents graphiques du P.L.U., les façades en pierres devront être conservées et autant que possible mises en valeur.

Des créations de percements ou modifications légères de percements peuvent y être admises à condition qu'elles respectent les équilibres architecturaux de la construction.

En cas de rénovation de bâtiments existants d'intérêt patrimonial, les percements existants doivent être conservés.

11.2.4. REGLES RELATIVES AUX ANNEXES

Les annexes à la construction principale doivent s'harmoniser avec l'ensemble des constructions existantes. Elles doivent être conçues de telle manière :

- . que leur volume reste inférieur par rapport à la construction principale,
- . que leurs matériaux soient en harmonie avec la construction principale.

a) Toitures des annexes :

Les couvertures en tôle ondulée galvanisée, en fibrociment sont interdites.

Les toitures des annexes séparées de la construction principale pourront être en matériaux différents mais de teinte similaire à la tuile ou à l'ardoise.

Les couvertures « multi-couches » ou de type « shingle » de teinte tuile rouge, avec une pente de 25% maximum seront autorisées pour les annexes séparées de la construction principale.

Les toitures des bâtiments annexes séparées peuvent ne comporter qu'une pente ou être traitées en toitures-terrasses.

b) Abris de jardins :

Les abris de jardins doivent être réalisés en bois ou avec des matériaux en harmonie avec la construction principale. L'emprise au sol des abris de jardins doit être inférieure ou égale à 12 m².

11.3. Règles applicables aux bâtiments d'exploitation agricole

Les couvertures en tôle ondulée brillante sont interdites.

Les bardages brillants sont interdits.

Le choix des matériaux des bâtiments d'exploitation agricole devra faciliter leur insertion dans le paysage. Des couleurs neutres et "naturelles", reprenant celles des composantes bâties et végétales de l'environnement de la construction, devront être privilégiées.

Titre 4 : ZONE A : règlement des secteurs A, An, Ad, Ae**11.4. Traitement des abords**

Si le projet s'insère dans un environnement boisé ou de type bocager, la construction devra ou bien conserver sur ses abords un cadre de haies d'essences bocagères ou bien s'accompagner de plantations similaires permettant d'en atténuer l'impact visuel ressenti depuis les principales voies publiques riveraines.

En dehors des travaux de terrassement nécessaires à l'édification de constructions, tout mouvement de terre tendant à créer des buttes artificielles de manière à implanter les constructions est interdit, sauf s'il peut être justifié pour des parties de constructions en sous-sol.

Lorsqu'ils ne sont pas enterrés, les réservoirs ou ouvrages de rétention ou citernes d'eau pluviale, les citernes à gaz liquéfié ou à mazout (non enterrées), ainsi que les installations similaires devront :

- soit être peintes de façon être mieux intégrées dans l'environnement,
- soit être ceinturées par un écran végétal ou bâti devant atténuer l'impact visuel de ces installations.

11.5. Règles relatives aux clôtures

L'édification de clôtures est facultative.

a) Dispositions générales

Les clôtures non végétales pré-existantes de qualité, telles que les murs ou murets de pierres (enduits ou non) doivent être conservées et entretenues. L'édification de clôtures est facultative. Elle doit être soumise à une déclaration préalable auprès de la Mairie.

Les clôtures en plaques de béton moulé, ajourées ou non, sont interdites, sauf celles d'aspect et de couleur bois ou celles reproduisant l'aspect de matériaux naturels (aspect pierres, bois...).

L'emploi à nu en parements extérieurs de matériaux destinés normalement à être recouverts est interdit.

Les clôtures doivent être réalisées de telle manière qu'elles ne compromettent pas les conditions de visibilité et de sécurité pour la circulation routière.

Les dispositions suivantes sont applicables aux clôtures édifiées sur des propriétés occupées par un logement.

b) Hauteur maximale :

Sauf dispositions différentes précisées ci-après, les clôtures ne peuvent excéder une hauteur de :

. Hauteur maximale sur voirie et sur les limites séparatives situées dans la marge de recul par rapport à la voie publique : **1,5 m**

. Hauteur maximale en limite séparative sauf dans les marges de recul par rapport à la voie publique et sur les emprises publiques autres que sur rue et place publique, tels que cheminements "doux" en "site propre") : **2 m**.

Cette limitation de hauteur ne s'applique pas aux piliers et à la restauration (sans rehaussement et en respectant les matériaux existants) de murs de pierres pré-existants de qualité.

c) Types de clôtures :

Sur rue (et retours de stationnement non clos), les clôtures seront constituées par :

- un mur en pierres ou devant être enduit sur les deux faces de préférence de teinte neutre, OU
- un muret ou mur bahut d'une hauteur maximale de 0,80 m, en pierres ou devant être enduit sur les deux faces de préférence de couleur neutre,
 - . ce muret pouvant être surmonté d'une grille,
 - . ce muret pouvant être surmonté d'une grille ou d'un grillage ou de lisses de bois,
 - . le mur ou le muret pouvant être doublé d'une haie vive d'essences locales et de préférence variées.

OU/ET

Titre 4 : ZONE A : règlement des secteurs A, An, Ad, Ae

- une haie vive d'essences locales et de préférence variées (cf. annexe 1), doublée ou non d'un grillage, OU/ET
- du grillage rigide (doublé ou non d'une haie vive d'essences locales), OU/ET
- de panneaux ou lisses en bois ou d'aspect bois ou en PVC.

En limites séparatives, les clôtures seront constituées par :

- un mur enduit sur les deux faces de préférence de couleur neutre ou en pierres, OU
- un muret d'une hauteur maximale de 0,80 m, en pierres ou devant être enduit sur les deux faces de préférence de couleur neutre,
 - . ce muret pouvant être surmonté d'une grille ou d'un grillage ou de lisses de bois, de brandes ou de panneaux tressés,
 - . le mur ou le muret pouvant être doublé d'une haie vive d'essences locales et de préférence variées,

OU/ET

- une haie vive d'essences locales et de préférence variées, doublée ou non d'un grillage, OU/ET
- une clôture en bois, OU/ET
- un dispositif de mur ou de claustras bois de 1,8 m de hauteur maximum sur une profondeur de 5 m à compter de l'arrière de la construction principale.

Les haies constituées de résineux (thuyas, cupressus) sont interdites.

11.6. Eléments de paysage

Tous travaux, toute utilisation des sols ayant pour effet de détruire ou de modifier un élément de paysage ou de patrimoine identifié par le présent P.L.U., en application du 2° de l'article L. 123-1-5-III du code de l'urbanisme et non soumis à un régime spécifique d'autorisation, doivent faire l'objet d'une déclaration préalable dans les conditions prévues aux articles R 421-17 et R 421-23 du Code de l'urbanisme.

ARTICLE A 12 – REALISATION D'AIRES DE STATIONNEMENT

Le stationnement des véhicules automobiles et des deux roues, correspondant aux besoins des constructions et installations, doit être assuré en dehors des voies publiques. Il ne doit pas porter atteinte à la sécurité publique.

Les places de stationnement doivent être réalisées sur le terrain d'assiette du projet.

Le nombre de places de stationnement à réaliser doit être adapté et proportionné aux besoins de l'opération, en tenant notamment compte de la destination de la construction, des prévisions de fréquentation.

Pour tout logement créé, il est exigé au minimum **deux places** de stationnement par logement (le garage pouvant être compris) devant être réalisées sur le terrain d'assiette du projet.

ARTICLE A 13 – REALISATION D'ESPACES LIBRES, D'AIRES DE JEUX ET DE LOISIRS ET DE PLANTATIONS

1°) L'unité foncière recevant la construction principale doit conserver au minimum **60 %** d'espaces non imperméabilisés.

2°) Dans les espaces délimités aux documents graphiques du présent P.L.U. comme espaces boisés classés en application des articles L.130-1 et suivants du code de l'urbanisme, sont interdits les défrichements.

Rappel : les coupes et abattages d'arbres sont soumis à déclaration préalable dans les espaces boisés classés figurant comme tels aux documents graphiques du présent P.L.U. (sauf dans les cas de dispense de cette demande de déclaration fixés par l'article L.130-1 du Code de l'urbanisme).

Titre 4 : ZONE A : règlement des secteurs A, An, Ad, Ae

3°) Les plantations existantes de qualité ou d'intérêt paysager inventoriées au document graphique du P.L.U. au titre du 2° de l'article L. 123-1-5-III du Code de l'urbanisme (cf. plan des *éléments d'intérêt paysager ou patrimonial à préserver*) doivent être conservées.

L'abattage d'arbres ou de haies identifiées sur ce document graphique au titre du 2° de l'article L. 123-1-5-III du Code de l'urbanisme est soumis à déclaration auprès du Maire.

Leur suppression devra être compensée par la plantation d'un linéaire équivalent ou d'une surface équivalente d'essences locales, devant être réalisée de préférence à proximité du secteur concerné par le projet de suppression des éléments paysagers.

Le choix des essences sera fait parmi les espèces rustiques et forestières locales en évitant les espèces exotiques dites d'ornement (voir **annexe 1** sur les essences locales).

ARTICLE A 14 – COEFFICIENT D'OCCUPATION DU SOL

Article abrogé.

**ARTICLE A 15 - OBLIGATIONS EN MATIERE DE PERFORMANCES
ENERGETIQUES ET ENVIRONNEMENTALES**

Non réglementé

**ARTICLE A 16 - OBLIGATIONS EN MATIERE D'INFRASTRUCTURES ET RESEAUX DE COMMUNICATIONS
ELECTRONIQUES**

Non réglementé

CHAPITRE II - RÈGLEMENT APPLICABLE AUX SECTEURS Ah1 ET Ah2

NATURE DE L'OCCUPATION ET DE L'UTILISATION DU SOL

Les secteurs Ah, secteurs de capacité d'accueil et de taille limitées situés au sein de la zone agricole, correspondent à des secteurs ou à des îlots d'habitat existant à la date d'approbation du P.L.U., occupés par des tiers non liés aux activités ou aux exploitations agricoles.

Ces secteurs Ah distinguent :

- un secteur Ah1, sis la Cheminandais et la Moinerie, pouvant recevoir des constructions nouvelles à usage d'habitation de façon limitée,
- des secteurs Ah2, sur lesquels sont seulement admises l'extension des constructions existantes et la réalisation d'annexes.

En secteurs concernés par des zones humides.

Les zones humides identifiées au document graphique conformément à sa légende doivent être préservées dans le respect des dispositions du S.D.A.G.E Loire-Bretagne et du S.A.G.E. de l'estuaire de la Loire.

Toute occupation ou utilisation du sol, ainsi que tout aménagement susceptible de compromettre l'existence, la qualité, l'équilibre hydraulique et biologique des zones humides identifiées au présent document d'urbanisme est strictement interdit, notamment les remblaiements, les affouillements et exhaussements du sol, les dépôts de tout matériau ou de matériels. Les programmes de restauration de milieux visant à une reconquête ou à un renforcement des fonctions écologiques d'un écosystème sont autorisés.

Dès lors que la mise en œuvre d'un projet conduit, sans alternative possible avérée, à la disparition de zones humides, des mesures compensatoires devront être prévues par le maître d'ouvrage en application des dispositions réglementaires en vigueur (cf. S.D.A.G.E Loire-Bretagne et S.A.G.E. de l'estuaire de la Loire).

Pour les secteurs agricoles concernés par une entité ou un zonage archéologique.

Toutes les occupations et utilisations des sols mentionnées dans le présent article sont autorisées sous réserve que leur localisation ne compromette pas la conservation ou la mise en valeur d'un site ou de vestiges archéologiques (cf. Titre 1 – Dispositions générales – Article 10 du présent règlement).

Pour les secteurs agricoles concernés par le risque de "retrait – gonflement des argiles".

Les secteurs agricoles (et secteurs Ah) sont concernés par un risque de "retrait – gonflement des argiles" d'aléa faible (cf. carte et note en annexe 11 du présent P.L.U.).

Ce risque peut engendrer des précautions ou des mesures constructives particulières à prendre (adaptation des fondations, chaînage des structures...).

Il est ainsi recommandé à tout candidat à la construction de consulter l'annexe n° 11 du P.L.U. ou le site du BRGM – Bureau de Recherches en Géologie Minière - (www.argiles.fr) ou de se rapprocher de services spécialisés pour obtenir davantage de renseignements.

Pour les secteurs agricoles concernés par le risque d'inondation / submersion marine (cf. annexe 11 du P.L.U.)

Les constructions normalement admises dans la zone peuvent être interdites ou soumises à certaines conditions selon les dispositions précisées aux articles 1 et 2 du règlement de la zone.

Titre 4 : ZONE A : règlement des secteurs Ah1 et Ah2

ARTICLE Ah 1 – OCCUPATIONS ET UTILISATIONS DU SOL INTERDITES

Sont interdites dans les secteurs Ah1 et Ah2 :

- 1°) les constructions et installations, à l'exclusion des cas expressément prévus à l'article A 2,
- 2°) l'ouverture de carrières ou de mines,
- 3°) les parcs d'attraction,
- 4°) les dépôts de ferrailles, de déchets et de démolition, de véhicules usagés et de tous biens de consommation inutilisables,
- 5°) l'implantation d'éoliennes, à l'exception des cas visés à l'article A 2,
- 6°) les dépôts de véhicules et garages collectifs de caravanes,
- 7°) les plans d'eau,
- 8°) l'ouverture de terrains aménagés pour le camping, pour le stationnement de tentes et de caravanes ainsi que les parcs résidentiels de loisirs,
- 9°) l'implantation d'habitations légères de loisirs ou de résidences mobiles de loisirs, groupées ou isolées,
- 10°) le stationnement isolé de caravanes sur des terrains non bâtis quelle qu'en soit la durée, sauf dans les bâtiments et remises et sur le terrain où est implantée la construction constituant la résidence de l'utilisateur.
- 11°) **en secteur Ah1**, la construction principale (de logements ou à usage d'activités) et le changement de destination ou d'affectation d'une annexe à des fins de création de logements ou de bâtiment à usage d'activités professionnelles, lorsque le projet est situé à plus de 30 m de la limite d'emprise de la voie publique desservant la construction.

ARTICLE Ah 2 – OCCUPATIONS ET UTILISATIONS DU SOL SOUMISES A CONDITIONS PARTICULIERES

Sont admises sous réserve de ne pas porter atteinte au fonctionnement et au développement de l'activité et des exploitations agricoles :

2.1. En secteur Ah1

- 1°) la construction nouvelle à usage d'habitation ou d'activités compatibles avec l'habitat, à condition de respecter les dispositions précisées aux articles suivants et notamment, pour le secteur Ah1 de la Cheminandais, les dispositions énoncées à l'article 13 du présent chapitre.
- 2°) en raison de leur intérêt architectural ou patrimonial, le changement de destination d'anciens bâtiments agricoles, à des fins de création de logement(s) nouveau(x) ou pour un usage d'activités compatibles avec l'habitat, sous réserve :
 - . que le projet s'inscrive dans une perspective de préservation et de mise en valeur du patrimoine bâti d'intérêt architectural et patrimonial,
 - . que le changement de destination ne gêne pas le développement d'une exploitation agricole et respecte les reculs par rapport aux bâtiments à nuisances d'une exploitation agricole dans le respect des dispositions réglementaires en vigueur,
 - . que le changement de destination ne présente pas d'inconvénients et de nuisances pour les habitations riveraines et l'environnement,
 - . que le bâtiment faisant l'objet d'un changement de destination bénéficie d'un accès sécurisé, en respectant les dispositions précisées à l'article A 3,
 - . que le bâtiment faisant l'objet d'un changement de destination soit desservi par les réseaux et qu'il puisse bénéficier d'un dispositif d'assainissement non collectif conforme aux normes en vigueur,

Titre 4 : ZONE A : règlement des secteurs Ah1 et Ah2

2.2. En secteurs Ah1 et Ah2

- 3°) la création ou l'extension des ouvrages techniques indispensables au fonctionnement des réseaux existants d'utilité publique (visés à l'article 9 du titre I du présent règlement), pour lesquels les règles des articles 3 à 14 du règlement ne s'appliquent pas, sous réserve qu'ils ne compromettent pas la qualité urbaine du secteur concerné,
- 4°) les éoliennes dont la hauteur du mât et de la nacelle au-dessus du sol est inférieure à douze mètres, à condition qu'elles ne soient pas à l'origine de nuisances sonores au titre des règles en vigueur et qu'elles respectent les conditions d'implantation précisées aux articles 6 et 7 (cf. implantation par rapport aux voies et emprises publiques et par rapport aux limites séparatives),
- 5°) les affouillements et exhaussements de sol sous condition d'être liés et nécessaires à la réalisation de constructions et d'installations nécessaires aux services publics ou d'intérêt collectif, sauf en zone humide où ils pourront être interdits ou bien admis dans les conditions fixées par le S.D.A.G.E Loire-Bretagne en vigueur et par le S.A.G.E de l'estuaire de la Loire,
- 6°) les affouillements et exhaussements de sols liés à des travaux d'entretien et de restauration de zones humides,
- 7°) la restauration d'un bâtiment dont il existe l'essentiel des murs porteurs, lorsque son intérêt architectural ou patrimonial en justifie le maintien et sous réserve de respecter les principales caractéristiques du bâtiment et de ne pas compromettre le fonctionnement et le développement d'exploitations agricoles,
- 8°) la reconstruction à l'identique d'un bâtiment détruit ou démolit depuis moins de dix ans sans augmentation d'emprise au sol sous réserve que la construction d'origine ait été édifiée régulièrement,
- 9°) les travaux nécessaires à la mise aux normes, à la réfection ou à l'aménagement de bâtiments existants, sans changement de destination,
- 10°) l'extension mesurée (ou le cumul d'extensions mesurées) de la construction existante à usage d'habitation ou d'activités compatibles avec l'habitat (y compris celle d'un ancien bâtiment agricole faisant l'objet d'un changement de destination identifié au document graphique du P.L.U.), dont l'utilisation n'est pas strictement liée et nécessaire aux activités agricoles, sous réserve :
- . que l'extension ou le cumul des extensions autorisées n'excède pas une emprise au sol de 40 m², cet accroissement maximal est estimé par rapport à l'emprise au sol du bâtiment existant à la date de l'approbation de l'élaboration du P.L.U. (cf. article A 9),
 - . que cette extension se fasse en harmonie avec la construction d'origine, sans création de logement nouveau,
 - . lorsque l'extension concerne une construction d'habitation située dans le périmètre de 100 m de bâtiments à nuisances d'une exploitation agricole, cette extension mesurée doit être réalisée dans la mesure du possible dans le sens opposé de l'exploitation agricole et ne peut s'accompagner de la création de logement nouveau,
- 11°) la construction et l'extension des annexes (hors emprise du bassin d'une piscine) aux constructions principales (à usage d'habitation ou d'activités compatibles avec l'habitat), à condition que :
- . la réalisation d'annexes privilégie la reprise de bâtiments existants,
 - . l'emprise au sol (ou le cumul de l'emprise au sol) des annexes créées à compter de la date de l'approbation de l'élaboration du P.L.U. initial n'excède pas **48 m²**, sous réserve que l'emprise au sol de l'ensemble des annexes réalisées au sein de l'unité foncière soit inférieure ou égale à **150 m²** sauf dans le cadre de l'aménagement d'annexes par reprise de bâtiments existants,
- 12°) les affouillements ou exhaussements du sol, à condition que :
- . ils soient justifiés par la réalisation des travaux nécessaires aux mises aux normes de bâtiments existants,
 - . ils soient justifiés par la réalisation des constructions et des extensions de bâtiments existants, tels qu'elles sont définies dans le présent article A 2,
 - . ils soient rendus nécessaires par des ouvrages ou travaux d'intérêt général.

Titre 4 : ZONE A : règlement des secteurs Ah1 et Ah2

13°) la réalisation d'abris simples pour animaux réalisés indépendamment de l'activité d'une exploitation agricole sous réserve qu'ils présentent un aspect fonctionnel en rapport avec leur destination et qu'ils soient réalisés en construction légère aisément démontable et qu'ils soient intégrés à leur environnement.

2.3. En secteur Ah2

14°) en raison de leur intérêt architectural ou patrimonial, le changement de destination d'anciens bâtiments agricoles à des fins de création de logement(s) ou pour un usage d'activités compatibles avec l'habitat, sous réserve :

- . que le bâtiment 'pouvant faire l'objet de changement de destination' soit **identifié** en tant que tel aux documents graphiques du P.L.U. conformément à la légende (cf. plans de zonage),
- . que le projet s'inscrive dans une perspective de préservation et de mise en valeur du patrimoine bâti d'intérêt architectural et patrimonial,
- . que le changement de destination ne gêne pas le développement d'une exploitation agricole et respecte les reculs par rapport aux bâtiments à nuisances d'une exploitation agricole dans le respect des dispositions réglementaires en vigueur,
- . que le changement de destination ne présente pas d'inconvénients et de nuisances pour les habitations riveraines et l'environnement,
- . que le bâtiment faisant l'objet d'un changement de destination bénéficie d'un accès sécurisé, en respectant les dispositions précisées à l'article A 3,
- . que le bâtiment faisant l'objet d'un changement de destination soit desservi par les réseaux et qu'il puisse bénéficier d'un dispositif d'assainissement non collectif conforme aux normes en vigueur,
- . que l'autorisation de changement de destination identifié sur les documents graphiques (plans de zonage) au lieu-dit "La Baulerie", soit subordonnée à la démolition du hangar riverain situé à l'Ouest du bâtiment, au titre des articles L. 123-1-5-10° et R. 123-11 f) du code de l'urbanisme.

En secteur soumis au risque d'inondation ou de submersion marine, tel qu'il identifié aux documents graphiques en **annexe 11 du P.L.U.**, le changement de destination est admis à condition :

- . d'y réaliser un étage, aisément accessible et situé au-dessus de la cote 4,2 m NGF et devant bénéficier d'un accès extérieur,
- . d'exclure la réalisation de sous-sol.

Toutefois, ces diverses possibilités ne sauraient être admises dans le cas de constructions qu'il n'est pas souhaitable de maintenir en raison de leur situation ou de leur état de dégradation.

En secteurs concernés par des zones humides.

Les zones humides identifiées au document graphique conformément à sa légende doivent être préservées dans le respect des dispositions du S.D.A.G.E Loire-Bretagne et du S.A.G.E. de l'estuaire de la Loire.

Toute occupation ou utilisation du sol, ainsi que tout aménagement susceptible de compromettre l'existence, la qualité, l'équilibre hydraulique et biologique des zones humides identifiées au présent document d'urbanisme est strictement interdit, notamment les remblaiements, les affouillements et exhaussements du sol, les dépôts de tout matériau ou de matériels. Les programmes de restauration de milieux visant à une reconquête ou à un renforcement des fonctions écologiques d'un écosystème sont autorisés.

Dès lors que la mise en œuvre d'un projet conduit, sans alternative possible avérée, à la disparition de zones humides, des mesures compensatoires devront être prévues par le maître d'ouvrage en application des dispositions réglementaires en vigueur (cf. S.D.A.G.E Loire-Bretagne et S.A.G.E. de l'estuaire de la Loire).

Pour les secteurs agricoles qui pourraient être concernés par une entité archéologique.

Toutes les occupations et utilisations des sols mentionnées dans le présent article sont autorisées sous réserve que leur localisation ne compromette pas la conservation ou la mise en valeur d'un site ou de vestiges archéologiques (cf. Titre 1 – Dispositions générales – Article 10 du présent règlement).

Rappel : Tous travaux ayant pour effet de détruire ou de modifier un élément de paysage identifié par le présent P.L.U., en application du 2° de l'article L. 123-1-5-III du code de l'urbanisme et non soumis à un régime spécifique d'autorisation, doivent faire l'objet d'une déclaration préalable dans les conditions prévues aux articles R 421-17 et R 421-23 du Code de l'urbanisme.

ARTICLE Ah 3 – ACCES ET VOIRIE

3.1. Accès et voirie

Les voies et les accès doivent présenter des caractéristiques permettant de satisfaire aux exigences de la sécurité, de la défense contre l'incendie, de la protection civile et doivent être adaptées aux véhicules de répurcation.

Est interdite l'ouverture de toute voie privée non directement liée et nécessaire aux occupations ou utilisations du sol autorisées dans la zone.

En secteur Ah1, toute nouvelle voie en impasse devra comporter une aire de retournement de manière à permettre aux véhicules légers et de services publics de faire aisément demi-tour.

Le nombre des accès sur les voies publiques peut être limité dans l'intérêt de la sécurité. En particulier, lorsque le terrain est desservi par plusieurs voies, les constructions peuvent n'être autorisées que sous réserve que l'accès soit établi sur la voie où la gêne pour la circulation sera moindre.

Toute création d'accès direct sur la RD 723, la RD 6 et sur la RD 67 est interdite.

Le long de ces voies, les possibilités de changement de destination pour création de logements ou d'activités compatibles avec l'habitat, identifiées au titre de l'article A 2 du règlement, ne pourront être admises qu'à partir du moment elles ne s'accompagnent pas de la création d'accès nouveau. La reprise d'accès existants est exigée.

3.2. Cheminements "doux"

Les cheminements "doux" identifiés aux plans de zonage conformément à leur légende, sont à conserver.

En secteur Ah1, tout projet permettant la création d'au moins 3 logements doit intégrer une desserte par cheminement piétonnier et/ou cyclable.

ARTICLE Ah 4 – DESSERTE PAR LES RESEAUX

4.1. Alimentation en eau

Toute construction à usage d'habitation, tout établissement ou installation qui requiert une alimentation en eau doit être desservie par une conduite de distribution d'eau potable de caractéristiques suffisantes et raccordée au réseau public d'adduction d'eau.

Dans le cas d'une alimentation alternée (adduction d'eau potable par réseau public / puits privé), un dispositif de disconnexion totale doit être mis en place pour éviter tout risque de pollution du réseau public par un puits privé.

En application des dispositions de l'article L 111-6 du Code de l'Urbanisme, sont interdits tous travaux de branchement à un réseau d'alimentation en eau potable non directement liés et nécessaires aux activités, constructions ou installations autorisées dans la zone.

4.2. Assainissement

4.2.1. EAUX USEES

Sous réserve des dispositions réglementaires relatives aux installations classées, toute construction ou installation nouvelle doit assurer un traitement de ses eaux usées conformes à la réglementation en vigueur et au zonage d'assainissement.

En l'absence d'un réseau public, sont admises les installations individuelles d'assainissement, conformes aux normes fixées par la réglementation en vigueur et au zonage d'assainissement et conçues pour être raccordées le cas échéant aux extensions du réseau public à l'avenir.

Pour les constructions nécessitant un système individuel d'assainissement par épandage, il conviendra de vérifier que le terrain est apte à recevoir de telles installations.

Les eaux usées ne doivent pas être déversées dans le réseau d'eaux pluviales.

4.2.2. EAUX PLUVIALES

Les aménagements réalisés sur le terrain doivent garantir l'écoulement des eaux pluviales dans le réseau ou fossé collecteur.

Les eaux pluviales de toitures pourront être récupérées à la parcelle par des dispositifs de rétention afin d'être réutilisées à des fins domestiques selon des conditions respectant les normes en vigueur pour éviter tout risque sanitaire et toute remise en cause de la salubrité ou de la sécurité publique.

Les eaux pluviales ne doivent en aucun cas être déversées dans le réseau d'eaux usées.

4.3. Electricité - téléphone

Les branchements aux réseaux électriques basse tension et téléphonique des constructions et installations autorisées sur domaine privatif devront obligatoirement être réalisés en souterrain.

En application des dispositions de l'article L 111-6 du Code de l'urbanisme, sont interdits tous travaux de branchement à un réseau d'électricité basse tension et/ou à un réseau de téléphone, non destinés à desservir une installation existante ou autorisée dans la zone.

ARTICLE Ah 5 – SUPERFICIE MINIMALE DES TERRAINS CONSTRUCTIBLES

Article abrogé.

ARTICLE Ah 6 – IMPLANTATION DES CONSTRUCTIONS PAR RAPPORT AUX VOIES ET EMPRISES PUBLIQUES

6.1. En application des dispositions de l'article L. 111-1-4 du Code de l'urbanisme, les constructions ou installations sont interdites dans une bande de :

- . 75 m de part et d'autre de l'axe de la voie projetée de contournement de Vue,
- . 75 m de part et d'autre de l'axe de la RD 723, voie à grande circulation.

Cette interdiction ne s'applique pas :

- aux constructions ou installations liées ou nécessaires aux infrastructures routières;
- aux services publics exigeant la proximité immédiate des infrastructures routières;
- aux réseaux d'intérêt public.

Elle ne s'applique pas non plus à l'adaptation, au changement de destination, à la réfection ou à l'extension de constructions existantes.

Titre 4 : ZONE A : règlement des secteurs Ah1 et Ah2

6.2. A défaut d'indications portées aux documents graphiques du présent P.L.U., les constructions nouvelles ou installations doivent être implantées au-delà de :

- . 25 m de l'axe des autres routes départementales,
- . 5 m de l'alignement des autres voies publiques ou privées ouvertes à la circulation publique,

Des dispositions différentes sont admises :

- pour la reconstruction à l'identique de bâtiment,
- pour les réfections, transformations, extensions de bâtiments existants en bon état situés dans ces marges de recul, à condition que ces travaux ou aménagements n'aient pas pour effet de réduire davantage la marge de recul existante entre le bâtiment et la limite d'emprise des voies et emprises publiques et à condition que le projet ne crée pas de risque pour la sécurité publique (visibilité sur voie) ;
- lorsque le projet de construction jouxte une voie non ouverte à la circulation automobile,
- pour faciliter la mise en place de systèmes d'économie d'énergie, de matériaux, de techniques constructives favorisant la maîtrise de l'énergie ou l'implantation de systèmes de production d'énergies renouvelables (cf. *Titre 1 – Dispositions générales – Article 6*) ;
- pour les pour les bâtiments, installations et ouvrages techniques des services d'intérêt collectif.

6.3. En secteur Ah1, outre les autres dispositions précédentes, la construction principale doit être implantée à moins de 30 m de la voie assurant leur desserte routière (ou voie assurant l'accès routier à ladite construction).

Cette disposition ne s'oppose pas à l'extension de la construction principale existante, au-delà de la bande des 30 m définie par rapport à la voie publique.

6.4. Dans le cadre de projets d'implantation d'éoliennes, la distance entre la limite du domaine public et l'axe du mât d'une éolienne doit être au moins égale ou supérieure au rayon de la pale quelle que soit la hauteur du mât.

Aucun surplomb du domaine public ne sera autorisé pour ce type d'implantation.

ARTICLE Ah 7 – IMPLANTATION DES CONSTRUCTIONS PAR RAPPORT AUX LIMITES SEPARATIVES

Toute construction, lorsqu'elle ne jouxte pas les limites séparatives, doit être implantée à une distance de ces limites au moins égale à la moitié de leur hauteur mesurée à l'égout de toiture ou à l'acrotère (en cas de toitures-terrasses), sans pouvoir être inférieure à 3 m.

Des dérogations à ces règles peuvent être admises :

- . dans le cadre de la reconstruction à l'identique d'une construction principale à usage d'habitation ou d'activités,
- . pour faciliter la mise en place de systèmes d'économie d'énergie, de matériaux, de techniques constructives favorisant la maîtrise de l'énergie (par exemple dans le cas d'installation d'isolation par l'extérieur, débords de toiture...) ou l'implantation de systèmes de production d'énergies renouvelables.

Dans le cadre de projets d'implantation d'éoliennes, la distance entre la limite séparative et l'axe du mât d'une éolienne doit être au moins égale à la hauteur totale de l'éolienne (mât + pale) quelle que soit la hauteur du mât.

Ces règles ne s'appliquent pas aux bâtiments et ouvrages techniques des services d'intérêt collectif.

ARTICLE Ah 8 – IMPLANTATION DES CONSTRUCTIONS LES UNES PAR RAPPORT AUX AUTRES SUR UNE MEME PROPRIETE

Non réglementé

ARTICLE Ah 9 – EMPRISE AU SOL DES CONSTRUCTIONS**1°) En secteur Ah1,**

L'emprise au sol des constructions (y compris annexes) est limitée à 40 % de la surface de l'unité foncière du projet.

Cette limitation ne s'oppose toutefois pas au changement de destination d'un ancien bâtiment agricole d'intérêt patrimonial présentant une emprise au sol supérieure par rapport à l'unité foncière, à condition de respecter les dispositions prévues aux articles A 3, A 5 et A 12.

2°) En secteur Ah2,

L'emprise au sol de l'extension des constructions principales, y compris de celles créées par changement de destination, est limitée dans le respect des dispositions précisées à l'article Ah2.

3°) En secteurs Ah1 et Ah2, l'emprise au sol maximale de l'abri de jardin ne doit pas excéder 12 m².

L'emprise au sol du cumul des créations ou extensions d'annexes est limitée dans le respect des dispositions de l'article Ah 2.

* Une emprise au sol supérieure peut être admise dans le cadre de l'aménagement d'annexes par la reprise de bâtiments existants dont l'emprise au sol supérieure à 48 m² définira l'emprise au sol maximale pouvant être aménagée.

Ces possibilités maximales de construction ou d'extension sont estimées par rapport à l'emprise au sol des bâtiments existants à la date de l'approbation de l'élaboration du P.L.U. initial.

4°) En secteurs Ah1 et Ah2, l'emprise au sol maximale de l'abri de jardin ne doit pas excéder 12 m².**5°) L'emprise au sol des bâtiments et ouvrages techniques des services d'intérêt collectif n'est pas réglementée.****ARTICLE Ah 10 – HAUTEUR MAXIMALE DES CONSTRUCTIONS****10.1. Hauteur des constructions principales**

La hauteur des constructions principales est limitée à 6 m à l'égout de toiture ou à l'acrotère (parties traitées en toitures-terrasses).

Toutefois, pour une meilleure intégration de la construction dans son environnement bâti, une hauteur différente à celles fixées ci-dessus peut être imposée en vue d'harmoniser les hauteurs à l'égout ou au faîtage avec celles des constructions voisines.

Les bâtiments faisant l'objet d'un changement de destination, tel qu'il est admis à l'article A 2, devront conserver leur hauteur existante à la date d'approbation du P.L.U. Toute surélévation est interdite.

10.2. Hauteur des annexes à la construction principale

La hauteur maximale des annexes doit être inférieure à celle de la construction principale.

La hauteur maximale des annexes séparées de la construction principale, établies en limite séparative, ne peut pas excéder 3,2 m à l'égout de toiture ou à l'égout de l'acrotère.

10.3. Cas particuliers

Il peut être dérogé aux règles ci-dessus, pour une construction venant s'accoler à une construction de hauteur supérieure établie en limite séparative sur une propriété riveraine, à condition que :

- . la construction projetée n'excède pas la hauteur maximale de cette construction existante,
- . la façade la construction établie en limite séparative ne déborde pas de la façade de la construction riveraine existante.

Les dispositions du présent article ne s'appliquent pas aux installations techniques de grand élancement indispensables dans la zone, aux éoliennes, aux bâtiments et équipements d'intérêt collectif, ni aux lucarnes, cheminées et autres éléments annexes à la construction reconnus comme indispensables.

ARTICLE Ah 11 – ASPECT EXTERIEUR DES CONSTRUCTIONS ET AMENAGEMENT DE LEURS ABORDS - PROTECTION DES ELEMENTS DE PAYSAGE

11.1. Règles générales

Les différents types d'occupation ou d'utilisation du sol autorisés peuvent être refusés ou n'être accordés que sous réserve de l'observation de prescriptions spéciales si les constructions ou les aménagements prévus, par leur situation, leur architecture, leurs dimensions ou leur aspect extérieur sont de nature à porter atteinte au caractère ou à l'intérêt des lieux avoisinants, aux sites, aux paysages urbains ainsi qu'à la conservation des perspectives monumentales.

Toute intervention et tous travaux sur les bâtiments de caractère et d'architecture ancienne, identifiés au document graphique du présent P.L.U. au titre du 2° de l'article L. 123-1-5-III du Code de l'urbanisme ne doivent porter atteinte ni au caractère du bâtiment, ni à ses caractéristiques architecturales originelles et doivent en priorité respecter les volumes, les rythmes des percements, les matériaux relevant de l'architecture originelle de la construction.

De manière générale, tous travaux ayant pour effet de détruire ou de modifier un élément de paysage, tels que haies, boisements, petit patrimoine identifiés par le présent P.L.U., en application du 2° de l'article L. 123-1-5-III du code de l'urbanisme et non soumis à un régime spécifique d'autorisation, doivent faire l'objet d'une déclaration préalable dans les conditions prévues aux articles R 421-17 et R 421-23 du Code de l'urbanisme.

Au sein des secteurs inventoriés au titre du 2° de l'article L. 123-1-5-III du Code de l'urbanisme, la préservation de la qualité architecturale et patrimoniale des bâtiments ne pourra s'opposer à des projets recourant à l'utilisation de matériaux renouvelables ou de matériaux ou procédés de construction permettant d'éviter l'émission de gaz à effet de serre, à l'installation de dispositifs favorisant la retenue des eaux pluviales ou de production d'énergie renouvelable, dès lors que n'est pas affectée la qualité paysagère et urbanistique des bâtiments perçus depuis le domaine public.

NOTA. Les règles spécifiques suivantes ne s'appliquent pas aux installations, équipements ou bâtiments des services d'intérêt collectif.

11.2. Règles spécifiques

11.2.1. REGLES RELATIVES AUX TOITURES DES CONSTRUCTIONS PRINCIPALES

a) La couverture de toute construction principale doit être réalisée en tuile ou avec les matériaux conformes par leur aspect, leur tonalité et leur forme à la tuile traditionnellement utilisée localement, sauf dans les cas visés à l'alinéa b).

L'ardoise (naturelle ou artificielle) peut être autorisée dans le cadre de l'extension, de la reconstruction à l'identique ou de l'aménagement de constructions existantes déjà couvertes en ardoises. Les ardoises seront posées à pureau droit.

Les toitures comporteront deux versants principaux.

La pente des toitures en tuiles ou matériaux d'aspect similaire des constructions principales doit être comprise entre 25 % et 35 %, sauf cas visés à l'alinéa b).

b) Toutefois, il pourra être dérogé à ces règles (relatives aux pentes de toitures et aux matériaux employés en couvertures) :

- . pour des constructions d'intérêt public ou collectif,
- . pour des constructions de type bioclimatique ou recourant à des énergies renouvelables qui nécessiteraient des pentes de toiture différentes,
- . pour des vérandas, des parties de toiture traitées en arrondi ou en toiture-terrasse *.
- . pour les extensions de constructions existantes présentant des pentes différentes.

Ces constructions devront être intégrées de manière harmonieuse à la construction.

* Les parties de toitures terrasses ou arrondies sont admises sur toute construction principale, à condition de respecter les dispositions suivantes :

- . leur surface par projection au sol ne doit pas excéder 20 % de la surface de la toiture,
- . elles doivent être intégrées de manière harmonieuse à la construction.

Les couvertures en tôle ondulée galvanisée sont interdites.

11.2.2. MURS, FAÇADES, DES CONSTRUCTIONS PRINCIPALES

Pour les façades des constructions, les matériaux employés et leur tonalité devront rester en harmonie avec ceux de l'ensemble du secteur.

Le bardage est interdit sur les murs en pierres, sauf s'il répond à des objectifs d'amélioration des qualités et performances énergétiques ou d'isolation thermique de la construction.

Le bardage en ardoise est interdit.

Les bardages en tôle ondulée et les bardages brillants sont interdits.

Les matériaux destinés à être enduits (parpaings, briques creuses, agglomérés,...) ne peuvent rester à l'état brut en parement extérieur. Ils doivent être enduits.

11.2.3. REGLES COMPLEMENTAIRES SPECIFIQUES AUX CONSTRUCTIONS PRINCIPALES D'INTERET PATRIMONIAL OU ARCHITECTURAL IDENTIFIEES AU TITRE DU 2° DE L'ARTICLE L. 123-1-5-III DU CODE DE L'URBANISME

Toute construction principale, tous travaux de réfection, de rénovation et d'extension des constructions existantes doivent reprendre les matériaux originels de la construction, traditionnels rencontrés sur le secteur concerné :

- . les façades doivent être en pierres (à vue ou non), en privilégiant des joints à base de mortier de chaux.
- . les couvertures doivent être en tuiles ou en ardoises en fonction de celles des constructions riveraines.

Titre 4 : ZONE A : règlement des secteurs Ah1 et Ah2

. le zinc doit être utilisé pour les noues, les descentes d'eau pluviale.

Les détails architecturaux, caractéristiques du patrimoine ancien local, doivent être conservés :

- . linteaux de portes, voutes archées,
- . corniches, génoises,
- . chiens-assis,
- . encadrements en pierres de taille des ouvertures,
- . souches de cheminées anciennes,
- . balcons en fer forgé,
- . escaliers de pierres.

Les menuiseries en bois doivent être privilégiées à tout autre matériau.

Les menuiseries doivent être de teinte neutre.

En cas de changement de destination d'un ancien bâtiment d'intérêt patrimonial, en cas de rénovation ou d'extension de construction d'intérêt patrimonial ou architectural tel qu'il est identifié aux documents graphiques du P.L.U., les façades en pierres devront être conservées et autant que possible mises en valeur.

Des créations de percements ou modifications légères de percements peuvent y être admises à condition qu'elles respectent les équilibres architecturaux de la construction.

En cas de rénovation de bâtiments existants d'intérêt patrimonial, les percements existants doivent être conservés.

11.2.4. REGLES RELATIVES AUX ANNEXES

Les annexes à la construction principale doivent s'harmoniser avec l'ensemble des constructions existantes. Elles doivent être conçues de telle manière :

- . que leur volume reste inférieur par rapport à la construction principale,
- . que leurs matériaux soient en harmonie avec la construction principale.

a) Toitures des annexes :

Les couvertures en tôle ondulée galvanisée, en fibrociment sont interdites.

Les toitures des annexes séparées de la construction principale pourront être en matériaux différents mais de teinte similaire à la tuile ou à l'ardoise.

Les couvertures « multi-couches » ou de type « shingle » de teinte tuile rouge, avec une pente de 25% maximum seront autorisées pour les annexes séparées de la construction principale.

Les toitures des bâtiments annexes séparées peuvent ne comporter qu'une pente ou être traitées en toitures-terrasses.

b) Abris de jardins :

Les abris de jardins doivent être réalisés en bois ou avec des matériaux en harmonie avec la construction principale. L'emprise au sol des abris de jardins doit être inférieure ou égale à 12 m².

11.3. Règles applicables aux bâtiments d'exploitation agricole

Les couvertures en tôle ondulée brillante sont interdites.

Les bardages brillants sont interdits.

Le choix des matériaux des bâtiments d'exploitation agricole devra faciliter leur insertion dans le paysage. Des couleurs neutres et "naturelles", reprenant celles des composantes bâties et végétales de l'environnement de la construction, devront être privilégiées.

Titre 4 : ZONE A : règlement des secteurs Ah1 et Ah2**11.4. Traitement des abords**

Si le projet s'insère dans un environnement boisé ou de type bocager, la construction devra ou bien conserver sur ses abords un cadre de haies d'essences bocagères ou bien s'accompagner de plantations similaires permettant d'en atténuer l'impact visuel ressenti depuis les principales voies publiques riveraines.

En dehors des travaux de terrassement nécessaires à l'édification de constructions, tout mouvement de terre tendant à créer des buttes artificielles de manière à implanter les constructions est interdit, sauf s'il peut être justifié pour des parties de constructions en sous-sol.

Lorsqu'ils ne sont pas enterrés, les réservoirs ou ouvrages de rétention ou citernes d'eau pluviale, les citernes à gaz liquéfié ou à mazout (non enterrées), ainsi que les installations similaires devront :

- soit être peintes de façon être mieux intégrées dans l'environnement,
- soit être ceinturées par un écran végétal ou bâti devant atténuer l'impact visuel de ces installations.

11.5. Règles relatives aux clôtures

L'édification de clôtures est facultative.

a) Dispositions générales

Les clôtures non végétales pré-existantes de qualité, telles que les murs ou murets de pierres (enduits ou non) doivent être conservées et entretenues. L'édification de clôtures est facultative. Elle doit être soumise à une déclaration préalable auprès de la Mairie.

Les clôtures en plaques de béton moulé, ajourées ou non, sont interdites, sauf celles d'aspect et de couleur bois ou celles reproduisant l'aspect de matériaux naturels (aspect pierres, bois...).

L'emploi à nu en parements extérieurs de matériaux destinés normalement à être recouverts est interdit.

Les clôtures doivent être réalisées de telle manière qu'elles ne compromettent pas les conditions de visibilité et de sécurité pour la circulation routière.

b) Hauteur maximale :

Sauf dispositions différentes précisées ci-après, les clôtures ne peuvent excéder une hauteur de :

- . Hauteur maximale sur voirie et sur les limites séparatives situées dans la marge de recul par rapport à la voie publique : **1,5 m**
- . Hauteur maximale en limite séparative sauf dans les marges de recul par rapport à la voie publique et sur les emprises publiques autres que sur rue et place publique, tels que cheminements "doux" en "site propre") : **2 m**.

Cette limitation de hauteur ne s'applique pas aux piliers et à la restauration (sans rehaussement et en respectant les matériaux existants) de murs de pierres pré-existants de qualité.

c) Types de clôtures :

Sur rue (et retours de stationnement non clos), les clôtures seront constituées par :

- un mur en pierres ou devant être enduit sur les deux faces de préférence de teinte neutre, OU
- un muret ou mur bahut d'une hauteur maximale de 0,80 m, en pierres ou devant être enduit sur les deux faces de préférence de couleur neutre,
 - . ce muret pouvant être surmonté d'une grille,
 - . ce muret pouvant être surmonté d'une grille ou d'un grillage ou de lisses de bois,
 - . le mur ou le muret pouvant être doublé d'une haie vive d'essences locales et de préférence variées.

OU/ET

Titre 4 : ZONE A : règlement des secteurs Ah1 et Ah2

- une haie vive d'essences locales et de préférence variées (cf. annexe 1), doublée ou non d'un grillage, OU/ET
- du grillage rigide (doublé ou non d'une haie vive d'essences locales), OU/ET
- de panneaux ou lisses en bois ou d'aspect bois ou en PVC.

En limites séparatives, les clôtures seront constituées par :

- un mur enduit sur les deux faces de préférence de couleur neutre ou en pierres, OU
- un muret d'une hauteur maximale de 0,80 m, en pierres ou devant être enduit sur les deux faces de préférence de couleur neutre,
 - . ce muret pouvant être surmonté d'une grille ou d'un grillage ou de lisses de bois, de brandes ou de panneaux tressés,
 - . le mur ou le muret pouvant être doublé d'une haie vive d'essences locales et de préférence variées,

OU/ET

- une haie vive d'essences locales et de préférence variées, doublée ou non d'un grillage, OU/ET
- une clôture en bois, OU/ET
- un dispositif de mur ou de claustras bois de 1,8 m de hauteur maximum sur une profondeur de 5 m à compter de l'arrière de la construction principale.

Les haies constituées de résineux (thuyas, cupressus) sont interdites.

11.6. Eléments de paysage

Tous travaux, toute utilisation des sols ayant pour effet de détruire ou de modifier un élément de paysage ou de patrimoine identifié par le présent P.L.U., en application du 2° de l'article L. 123-1-5-III du code de l'urbanisme et non soumis à un régime spécifique d'autorisation, doivent faire l'objet d'une déclaration préalable dans les conditions prévues aux articles R 421-17 et R 421-23 du Code de l'urbanisme.

ARTICLE Ah 12 – REALISATION D'AIRES DE STATIONNEMENT

Le stationnement des véhicules automobiles et des deux roues, correspondant aux besoins des constructions et installations, doit être assuré en dehors des voies publiques. Il ne doit pas porter atteinte à la sécurité publique.

Les places de stationnement doivent être réalisées sur le terrain d'assiette du projet.

Le nombre de places de stationnement à réaliser doit être adapté et proportionné aux besoins de l'opération, en tenant notamment compte de la destination de la construction, des prévisions de fréquentation.

Pour tout logement créé, il est exigé au minimum **deux places** de stationnement par logement (le garage pouvant être compris) devant être réalisées sur le terrain d'assiette du projet.

Titre 4 : ZONE A : règlement des secteurs Ah1 et Ah2

ARTICLE Ah 13 – REALISATION D'ESPACES LIBRES, D'AIRES DE JEUX ET DE LOISIRS ET DE PLANTATIONS

- 1°) En secteur Ah1 de la Cheminandais, tout projet permettant la réalisation de plus de 3 logements devra prévoir la réalisation d'un petit espace collectif (de type place ou placette, espace vert collectif...), faisant office de cœur de vie, donnant sur le chemin du Petit Quartier ou facilement accessible depuis ce chemin pour les piétons (et/ou les cycles)
- 2°) En secteurs Ah1 et Ah2, l'unité foncière recevant la construction principale doit conserver au minimum **60 %** d'espaces non imperméabilisés.

Un coefficient d'imperméabilisation légèrement supérieur peut être admis sous réserve de prévoir une rétention des eaux pluviales complémentaire dans les conditions fixées par le zonage d'assainissement pluvial.

- 3°) Dans les espaces délimités aux documents graphiques du présent P.L.U. comme espaces boisés classés en application des articles L.130-1 et suivants du code de l'urbanisme, sont interdits les défrichements.

Rappel : les coupes et abattages d'arbres sont soumis à déclaration préalable dans les espaces boisés classés figurant comme tels aux documents graphiques du présent P.L.U. (sauf dans les cas de dispense de cette demande de déclaration fixés par l'article L.130-1 du Code de l'urbanisme).

- 4°) Les plantations existantes de qualité ou d'intérêt paysager inventoriées au document graphique du P.L.U. au titre du 2° de l'article L. 123-1-5-III du Code de l'urbanisme (cf. plan des *éléments d'intérêt paysager ou patrimonial à préserver*) doivent être conservées.

L'abattage d'arbres ou de haies identifiées sur ce document graphique au titre du 2° de l'article L. 123-1-5-III du Code de l'urbanisme est soumis à déclaration auprès du Maire.

Leur suppression devra être compensée par la plantation d'un linéaire équivalent ou d'une surface équivalente d'essences locales, devant être réalisée de préférence à proximité du secteur concerné par le projet de suppression des éléments paysagers.

Le choix des essences sera fait parmi les espèces rustiques et forestières locales en évitant les espèces exotiques dites d'ornement (voir **annexe 1** sur les essences locales).

ARTICLE Ah 14 – COEFFICIENT D'OCCUPATION DU SOL

Article abrogé.

ARTICLE Ah 15 - OBLIGATIONS EN MATIERE DE PERFORMANCES ENERGETIQUES ET ENVIRONNEMENTALES

Non réglementé

ARTICLE Ah 16 - OBLIGATIONS EN MATIERE D'INFRASTRUCTURES ET RESEAUX DE COMMUNICATIONS ELECTRONIQUES

Non réglementé

TITRE 5
-
DISPOSITIONS APPLICABLES A LA ZONE
NATURELLE

CHAPITRE I - RÈGLEMENT APPLICABLE AUX SECTEURS N, NL.146-6, Nj, Nlt, Ns

NATURE DE L'OCCUPATION ET DE L'UTILISATION DU SOL

La zone N comprend plusieurs secteurs définis selon leur vocation d'occupation des sols, leurs caractéristiques naturelles, patrimoniales ou paysagères :

- les secteurs N correspondant aux autres espaces naturels, protégés en raison de la qualité des sites, des milieux naturels, des paysages et de leurs intérêts, notamment du point de vue écologique, esthétique ou historique : ils englobent les principales zones humides et boisées, les cours d'eau et leurs abords qui ne sont pas intégrés aux espaces naturels remarquables.

Ces secteurs N comprennent un sous-secteur N^{OA7}, concerné par les orientations d'aménagement définies en pièce n° 3 du P.L.U. (cf. O.A.P. - OA7), destiné à l'aménagement d'une aire de stationnement à usage mutualisé et d'un espace naturel d'intérêt collectif.

- les secteurs NL.146-6 correspondant aux espaces naturels remarquables, définis au titre de l'article L. 146-6 de la loi "Littoral", où s'appliquent les dispositions de l'article R.146-2 du Code de l'Urbanisme. Ils délimitent au titre des dispositions des articles L 146-6 et R 146-1 du Code de l'Urbanisme (loi littoral du 3 janvier 1986), les sites et paysages remarquables ou caractéristiques du patrimoine naturel et culturel du littoral et les milieux nécessaires au maintien des équilibres biologiques ou présentant un intérêt écologique.
- les secteurs Nj, correspondant à des îlots de jardins – potagers ou d'espaces verts d'intérêt collectif à conserver, participant à l'image et au caractère du bourg ;
- les secteurs Nlt, destinés à l'accueil et au développement d'activités touristiques ou récréatives, de détente et de loisirs, sans remettre en cause le caractère à dominante naturelle du secteur.

Sont distingués :

- . le secteur Nlt 1, correspondant à la partie du terrain de camping conservée en espace à dominante naturelle,
- . le secteur Nlt 2, correspondant au site de la base ULM (bâtiments et piste adjacente),
- . le secteur Nlt 3, correspondant au "sentier des Daims", parc de loisirs (animalier),
- . le secteur Nlt 4, correspondant à la partie du site du château de la Rousselière recevant des activités touristiques et de loisirs (tyrolienne, "escal'arbre"...).
- le secteur Ns, correspondant au site réservé à l'unité de traitement collectif des eaux usées,

et les secteurs à dominante d'habitat situés au sein de la zone naturelle :

- les secteurs Nh2, correspondant à des îlots d'habitat situés en zone naturelle, tels qu'ils existent à la date d'approbation du présent P.L.U., occupés par des tiers non liés aux activités ou aux exploitations agricoles. Dans ces secteurs de capacité d'accueil et de taille limitées, seules sont admises l'extension des constructions principales existantes et la réalisation d'annexes ;
- les secteurs Nr, à savoir des sites à forte valeur architecturale et patrimoniale, recevant de l'habitat et pouvant le cas échéant faire l'objet d'une valorisation à des fins touristiques ou de loisirs (gîtes, chambres d'hôtes, réceptions, séminaires...) compatibles avec l'habitat, l'environnement et la valeur patrimoniale du secteur ;

Le règlement des secteurs Nh2 et Nr est présenté en chapitre 2 suivant de la zone naturelle.

Titre 5 : ZONE N : règlement des secteurs N, NL.146-6, Nj, Nlt, Ns*Pour les secteurs naturels concernés par le risque d'inondation / submersion marine (cf. annexe 11 du P.L.U.)*

Les constructions susceptibles d'être admises peuvent être soumises à certaines conditions de réalisation précisées à l'article 2 du règlement de la zone.

En secteurs concernés par des zones humides.

Les zones humides identifiées au document graphique conformément à sa légende doivent être préservées dans le respect des dispositions du S.D.A.G.E Loire-Bretagne et du S.A.G.E. de l'estuaire de la Loire.

Toute occupation ou utilisation du sol, ainsi que tout aménagement susceptible de compromettre l'existence, la qualité, l'équilibre hydraulique et biologique des zones humides identifiées au présent document d'urbanisme est strictement interdit, notamment les remblaiements, les affouillements et exhaussements du sol, les dépôts de tout matériau ou de matériels. Les programmes de restauration de milieux visant à une reconquête ou à un renforcement des fonctions écologiques d'un écosystème sont autorisés.

Par exception, dès lors que la mise en œuvre d'un projet conduit, sans alternative possible avérée, à la disparition de zones humides, des mesures compensatoires devront être prévues par le maître d'ouvrage en application des dispositions réglementaires en vigueur (cf. S.D.A.G.E Loire-Bretagne et S.A.G.E. de l'estuaire de la Loire).

Pour les parties de secteurs naturels concernées par une entité archéologique.

Toutes les occupations et utilisations des sols mentionnées dans le présent article sont autorisées sous réserve que leur localisation ne compromette pas la conservation ou la mise en valeur d'un site ou de vestiges archéologiques (cf. *Titre 1 – Dispositions générales – Article 10* du présent règlement).

Pour les secteurs naturels concernés par le risque de "retrait – gonflement des argiles".

Les secteurs naturels sont concernés par un risque de "retrait – gonflement des argiles" d'aléa faible (cf. carte et note en *annexe 11* du présent P.L.U.).

Ce risque peut engendrer des précautions ou des mesures constructives particulières à prendre (adaptation des fondations, chaînage des structures...).

Il est ainsi recommandé à tout candidat à la construction de consulter l'annexe n° 11 du P.L.U. ou le site du BRGM – Bureau de Recherches en Géologie Minière - (www.argiles.fr) ou de se rapprocher de services spécialisés pour obtenir davantage de renseignements.

ARTICLE N 1 – OCCUPATIONS ET UTILISATIONS DU SOL INTERDITES

En tout secteur, à l'exclusion des occupations et utilisations du sol mentionnées à l'article N 2, sont interdits :

- 1°) toute construction, à usage d'habitation ou non, même ne comportant pas de fondations, tout lotissement, toutes installations ou travaux divers, tout comblement, affouillement, exhaussement de terrain sauf cas visés à l'article N 2,
- 2°) le changement de destination de bâtiments agricoles à l'exception des cas prévus à l'article N 2,
- 3°) l'implantation de résidences mobiles de loisirs, groupées ou isolées, sauf cas visé à l'article N 2,
- 4°) l'implantation d'habitations légères de loisirs, groupées ou isolées,
- 5°) les parcs résidentiels de loisirs,
- 6°) le stationnement isolé de caravanes quelle qu'en soit la durée, sauf cas visé à l'article N 2,
- 7°) l'implantation de constructions même temporaires de loisirs, des tentes et installations assimilées à des tentes, à l'exception des cas visés à l'article N 2 concernant les secteurs Nlt 1, Nlt 3 et Nlt 4,
- 8°) le camping et le caravanage sous quelque forme que ce soit, y compris l'ouverture ou l'extension de terrains aménagés pour le camping ou le stationnement de caravanes, ainsi que les aires naturelles de camping, à l'exception des cas visés à l'article N 2 concernant les secteurs Nlt 1 et Nlt 3,
- 9°) la mise en place d'éoliennes et de leurs installations connexes, sauf cas visés à l'article N 2,

Titre 5 : ZONE N : règlement des secteurs N, NL.146-6, Nj, Nf, Ns

- 10°) l'implantation d'antennes-relais.
11°) la mise en place de clôtures pleines faisant obstacle à l'écoulement des eaux.

De surcroît, en secteur N L.146-6, sont interdits :

- 12°) toute construction, toute installation et extension de construction existante dans et hors de la bande des 100 m par rapport à la limite haute du rivage, sauf cas spécifiques visés à l'article N 2 et applicables en secteur N L.146-6,
13°) les parcs d'attraction,
14°) les dépôts de véhicules et garages collectifs de caravanes,
15°) tous travaux susceptibles de porter atteinte à la vocation de la zone, notamment :
. les comblements, affouillements ou exhaussements de sol, sauf lorsqu'ils sont indispensables à la réalisation des travaux visés à l'article N 2 relatifs au secteur N L.146-6,
. la création de plans d'eau,
. la destruction des talus boisés et/ou de murets traditionnels,
. le remblaiement ou comblement de zones humides,
sauf, s'ils répondent strictement aux aménagements autorisés à l'article N 2 relatifs au secteur N L.146-6,
16°) toute extension ou changement de destination des constructions existantes,
17°) le camping et le caravanage sous quelque forme que ce soit et quelle qu'en soit la durée,
18°) l'implantation de résidences mobiles et d'habitations légères de loisirs, isolées ou groupées, les parcs résidentiels de loisirs,
19°) l'ouverture de gravière et de carrière,
20°) l'implantation d'éoliennes et d'antennes sur pylônes.

21°) **En secteur Nj**, toutes constructions et installations, tout affouillement et exhaussement de sols soumis à déclaration préalable ou à permis d'aménager, à l'exception des cas précisés à l'article N 2 concernant le secteur Nj ;

22°) **En secteur Ns**, toutes constructions et installations, à l'exception des cas précisés à l'article N 2 concernant le secteur Ns.

ARTICLE N 2 – OCCUPATIONS ET UTILISATIONS DU SOL SOUMISES A CONDITIONS PARTICULIERES

Peuvent être admises sous réserve d'une bonne intégration dans le site environnant, les occupations et utilisations du sol suivantes :

- 1°) **En secteur N L.146-6**, sous condition d'une bonne intégration à l'environnement, tant paysagère qu'écologique :

Au titre du premier alinéa de l'article L.146-8, peuvent être admis :

- Les installations, constructions, aménagements de nouvelles routes et ouvrages nécessaires à la sécurité civile et ceux nécessaires au fonctionnement des services publics portuaires autres que les ports de plaisance lorsque leur localisation répond à une nécessité technique impérative devant être justifiée au cas par cas. Ils demeureront exceptionnels.

En application du deuxième alinéa de l'article L 146-6 du Code de l'Urbanisme, peuvent être implantés dans les espaces et milieux mentionnés à cet article, après enquête publique dans les cas prévus par les articles R. 123-1 à R. 123-33 du code de l'environnement,

Titre 5 : ZONE N : règlement des secteurs N, NL.146-6, Nj, Nf, Ns

- les aménagements légers suivants à condition que leur localisation et leur aspect ne dénaturent pas le caractère des sites, ne compromettent pas leur qualité architecturale et paysagère et ne portent pas atteinte à la préservation des milieux et à condition qu'ils soient conçus de manière à permettre un retour du site à l'état naturel :
 - a) Lorsqu'ils sont nécessaires à la gestion ou à l'ouverture au public de ces espaces ou milieux, les cheminements piétonniers et cyclables et les sentes équestres ni cimentés, ni bitumés, les objets mobiliers destinés à l'accueil ou à l'information du public, les postes d'observation de la faune ainsi que les équipements démontables liés à l'hygiène et à la sécurité tels que les sanitaires et les postes de secours lorsque leur localisation dans ces espaces est rendue indispensable par l'importance de la fréquentation du public ;
 - b) A l'exclusion de toute forme d'hébergement et à condition qu'ils soient en harmonie avec le site et les constructions existantes :
 - . les aménagements nécessaires à l'exercice des activités forestières ne créant pas plus de 50 mètres carrés de surface de plancher, sous réserve qu'ils ne dénaturent pas le caractère des lieux et qu'ils soient rendus indispensables par des nécessités techniques.

En application du sixième alinéa de l'article L 146-6 du Code de l'Urbanisme (L121-26 du nouveau code de l'urbanisme), peuvent être admises après enquête publique (au titre du chapitre III du titre II du livre I du Code de l'Environnement) :

- la réalisation de travaux ayant pour objet la conservation ou la protection de ces espaces et milieux sous réserve de nécessité technique et de mise en œuvre adaptée à l'état des lieux.

Et également en application du cinquième alinéa de l'article L 146-6 du Code de l'Urbanisme (L121-25 du nouveau code de l'urbanisme), peuvent être admises après enquête publique :

- Les canalisations de réseau public de transport d'électricité visant à promouvoir l'utilisation des énergies renouvelables sous réserve de ne pas porter atteinte à l'environnement.

2°) En secteur N (en dehors des secteurs N L.146-6) :

- Sous réserve d'une bonne insertion dans le site, les constructions et installations strictement liées et nécessaires à la sécurité, à la gestion ou à l'ouverture au public de ces espaces (tels qu'abris pour arrêts de transports collectifs, réalisation de sentiers piétons et cyclables*, aires naturelles de stationnement, installations sanitaires...), ainsi que certains ouvrages techniques et infrastructures d'utilité publique (transformateurs, postes de refoulement, ouvrages de transport et de distribution d'énergie électrique, réseaux divers...) nécessaires au fonctionnement des réseaux d'utilité publique, s'il est constaté que leur implantation dans une autre zone n'est pas possible ;

* les cheminements piétonniers et/ou cyclables sont admis à condition qu'ils restent en structure légère à faible imperméabilisation, afin de limiter leur impact sur l'environnement.

- les constructions légères nécessaires à l'observation du milieu naturel, sous réserve qu'elles soient de faible emprise et aisément démontables ;
- les travaux et aménagements d'intérêt collectif nécessaires à la gestion des milieux naturels et notamment à la restauration et à l'entretien des réseaux hydrographiques ;
- les affouillements et exhaussements du sol, à condition :
 - . qu'ils soient directement liés et nécessaires à la réalisation d'équipements ou d'ouvrages d'intérêt général énoncés ci-dessus,
 - . et en secteurs N concernés par une zone humide, à condition d'être justifiés par des travaux ou des opérations d'intérêt général nécessaires à l'entretien ou à la restauration de zones humides, ayant pour objectif d'en préserver ou reconquérir ses fonctionnalités (notamment écologiques),

Titre 5 : ZONE N : règlement des secteurs N, NL.146-6, Nj, Nlt, Ns

- la restauration de bâtiments dont il reste l'essentiel des murs porteurs, lorsque son intérêt architectural ou patrimonial en justifie le maintien et sous réserve de respecter les principales caractéristiques du bâtiment et de ne pas compromettre le fonctionnement d'exploitations agricoles,
- la reconstruction à l'identique d'un bâtiment détruit ou démoli depuis moins de dix ans sans augmentation d'emprise au sol sous réserve que la construction d'origine ait été édifée régulièrement ;
- En secteur N^{OA7}, est en outre admis l'aménagement d'une aire de stationnement, de locaux sanitaires et de cheminements piétonniers et cyclables à condition de préserver la dominante naturelle du site et sous réserve d'être compatible avec les orientations d'aménagement précisées en **pièce n° 3 du P.L.U.** (cf. O.A.P. – OA7).

Toutefois, ces diverses possibilités ne sauraient être admises dans le cas de constructions qu'il n'est pas souhaitable de maintenir en raison de leur situation ou de leur état de dégradation.

3°) En secteurs Nlt sont admis sous réserve d'une bonne intégration dans le paysage et de respecter l'environnement :

- la réalisation d'aires de stationnement liées et nécessaires aux activités de loisirs admises sur le secteur, à condition d'être réalisées à base de structures légères limitant l'imperméabilisation et la dénaturation du site et en dehors des zones humides identifiées sur le document graphique du P.L.U. (cf. plans de zonage),
- les vestiaires, sanitaires et locaux techniques nécessaires aux activités admises sur le secteur, sous réserve d'une bonne intégration dans le paysage et de respecter l'environnement, sous réserve que le cumul de leur emprise au sol n'excède pas 40 m²,
- la reconstruction à l'identique d'un bâtiment détruit ou démoli depuis moins de dix ans sans augmentation d'emprise au sol sous réserve que la construction d'origine ait été édifée régulièrement ;

En secteurs Nlt 1, Nlt 3 et Nlt 4 :

- l'implantation d'équipements légers de loisirs et d'installations de loisirs, à condition de rester des structures légères, aisément démontables (aires de jeux...), liées et nécessaires aux activités de loisirs admises sur le secteur concerné,

En secteurs Nlt 3 et Nlt 4 :

- l'implantation de petites structures d'hébergement touristique ou de loisirs, à condition :
 - . d'être conçues en tant qu'installations aisément démontables, de manière à permettre un retour du site à l'état naturel,
 - . que le cumul de leur emprise au sol n'excède pas 200 m² au sein du secteur concerné,

En secteur Nlt 3 :

- l'implantation de bâtiments d'activité agricole liés et nécessaires aux activités développées sur le secteur (bâtiments pour le soin des animaux...),
- l'aménagement, la réfection et l'extension mesurée (ou le cumul d'extensions mesurées) des constructions existantes à usage d'habitation ou d'activités compatibles avec l'habitat, dont l'utilisation est liée et nécessaire aux activités admises dans le secteur, sous réserve :
 - . l'extension ou le cumul d'extensions n'excède pas 20 % de l'emprise au sol des constructions existante à la date d'approbation du P.L.U. (surfaces existantes à la date d'approbation du présent P.L.U. prises en référence),
 - . que cette extension se fasse en harmonie avec la construction d'origine, sans création de logement nouveau,

En secteur Nlt 2 :

- l'aménagement, la réfection et l'extension limitée des bâtiments existants au sein du secteur Nlt 2, à condition que :
 - . l'extension ou le cumul d'extensions n'excède pas 20 % de l'emprise au sol existante des bâtiments existants, en prenant pour référence la surface au sol existante à la date d'approbation du présent P.L.U.,

Titre 5 : ZONE N : règlement des secteurs N, NL.146-6, Nj, Nlt, Ns

- . l'extension soit réalisée au sein du secteur Nlt2, en harmonie avec les bâtiments existants,
 - la construction après déconstruction d'un ou de bâtiment(s) existant(s) au sein du secteur Nlt concerné, à condition :
 - . que ces travaux ne génèrent pas un accroissement de l'emprise au sol des bâtiments existant à la date d'approbation, sauf à intégrer la possibilité d'extension de 20 % de l'emprise au sol des bâtiments existants précisée à l'alinéa précédent,
 - . que ces travaux s'accompagnent de dispositions améliorant l'intégration paysagère des bâtiments dans leur environnement,
 - . que la construction soit raccordée à un dispositif d'assainissement non collectif, conformes aux normes en vigueur.
- 4°) En secteurs Nj**, sous réserve d'une bonne insertion dans le site, sont admis les abris de jardins, dans la limite d'un seul abri de jardin par unité foncière :
- . sous réserve que leur emprise au sol soit inférieure ou égale à 12 m² d'emprise au sol,
 - . à condition de respecter les règles émises à l'article N 11 du présent chapitre (cf. aspect extérieur des constructions...),
- 5°) En secteur Ns**, sont admis les constructions, les ouvrages, les installations et les travaux d'affouillements ou d'exhaussements de sols à condition qu'ils soient directement liés et nécessaires à l'unité de traitement des eaux usées.

Rappel : Tous travaux, toute utilisation des sols ayant pour effet de détruire ou de modifier un élément de paysage ou de patrimoine identifié par le présent P.L.U., en application du 2° de l'article L. 123-1-5-III du code de l'urbanisme et non soumis à un régime spécifique d'autorisation, doivent faire l'objet d'une déclaration préalable dans les conditions prévues aux articles R 421-17 et R 421-23 du Code de l'urbanisme.

[En secteurs concernés par des zones humides.](#)

Les zones humides identifiées au document graphique conformément à sa légende doivent être préservées dans le respect des dispositions du S.D.A.G.E Loire-Bretagne et du S.A.G.E. de l'estuaire de la Loire.

Toute occupation ou utilisation du sol, ainsi que tout aménagement susceptible de compromettre l'existence, la qualité, l'équilibre hydraulique et biologique des zones humides identifiées au présent document d'urbanisme est strictement interdit, notamment les remblaiements, les affouillements et exhaussements du sol, les dépôts de tout matériau ou de matériels. Les programmes de restauration de milieux visant à une reconquête ou à un renforcement des fonctions écologiques d'un écosystème sont autorisés.

Dès lors que la mise en œuvre d'un projet conduit, sans alternative possible avérée, à la disparition de zones humides, des mesures compensatoires devront être prévues par le maître d'ouvrage en application des dispositions réglementaires en vigueur (cf. S.D.A.G.E Loire-Bretagne et S.A.G.E. de l'estuaire de la Loire).

[Pour les secteurs naturels qui pourraient être concernés par une entité archéologique.](#)

Toutes les occupations et utilisations des sols mentionnées dans le présent article sont autorisées sous réserve que leur localisation ne compromette pas la conservation ou la mise en valeur d'un site ou de vestiges archéologiques (cf. *Titre 1 – Dispositions générales – Article 10* du présent règlement).

ARTICLE N 3 – ACCES ET VOIRIE

Les voies et les accès doivent présenter des caractéristiques permettant de satisfaire aux exigences de la sécurité, de la défense contre l'incendie, de la protection civile et doivent être adaptées aux véhicules de répurcation.

Est interdite l'ouverture de toute voie privée non directement liée et nécessaire aux occupations ou utilisations du sol autorisées dans la zone.

Le nombre des accès sur les voies publiques peut être limité dans l'intérêt de la sécurité. En particulier, lorsque le terrain est desservi par plusieurs voies, les constructions peuvent n'être autorisées que sous réserve que l'accès soit établi sur la voie où la gêne pour la circulation sera moindre.

Toute création d'accès direct sur la RD 723, la RD 6 et sur la RD 67 est interdite :

Le long de ces voies, les possibilités de changement de destination pour création de logements ou d'activités compatibles avec l'habitat, identifiées au titre de l'article N 2 du règlement, ne pourront être admises qu'à partir du moment elles ne s'accompagnent pas de la création d'accès nouveau. La reprise d'accès existants est exigée.

Cheminements "doux"

Les cheminements "doux" identifiés aux plans de zonage conformément à leur légende, sont à conserver.

ARTICLE N 4 – DESSERTE PAR LES RESEAUX**4.1. Alimentation en eau**

Toute construction qui requiert une alimentation en eau doit être desservie par une conduite de distribution d'eau potable, de caractéristiques suffisantes et raccordée au réseau public d'adduction d'eau.

En application du code de la santé publique, une disconnexion totale de l'eau de process industriel et de l'eau du réseau public doit être installée.

Dans le cas d'une alimentation alternée (adduction d'eau potable par réseau public / puits privé), un dispositif de disconnexion totale doit être mis en place pour éviter tout risque de pollution du réseau public par un puits privé.

4.2. Assainissement

4.2.1. Eaux usées

Sous réserve des dispositions réglementaires relatives aux installations classées, en l'absence ou dans l'attente de la mise en place d'un réseau d'assainissement collectif, sont admises les installations individuelles d'assainissement conformes aux normes fixées par la réglementation en vigueur et dans le respect du zonage d'assainissement communal.

Pour les constructions nécessitant un système individuel d'assainissement par épandage, il conviendra de vérifier que le terrain est apte à recevoir de telles installations.

Les eaux usées ne doivent pas être déversées dans le réseau d'eaux pluviales.

4.2.2. EAUX PLUVIALES

Les aménagements réalisés sur le terrain doivent garantir l'écoulement des eaux pluviales dans le réseau ou fossé collecteur.

Les eaux pluviales de toitures pourront être récupérées à la parcelle par des dispositifs de rétention afin d'être réutilisées à des fins domestiques selon des conditions respectant les normes en vigueur pour éviter tout risque sanitaire et toute remise en cause de la salubrité ou de la sécurité publique.

Les eaux pluviales ne doivent en aucun cas être déversées dans le réseau d'eaux usées.

4.3. Electricité, téléphone

Les réseaux d'électricité et de téléphone de basse tension réalisés sur parcelle privative devront obligatoirement être réalisés en souterrain à la charge du maître d'ouvrage.

ARTICLE N 5 – SUPERFICIE MINIMALE DES TERRAINS CONSTRUCTIBLES

Article abrogé.

ARTICLE N 6 – IMPLANTATION DES CONSTRUCTIONS PAR RAPPORT AUX VOIES ET EMPRISES PUBLIQUES

6.1. A défaut d'indications portées aux documents graphiques du présent P.L.U., les constructions nouvelles ou installations doivent être implantées au-delà de :

- . 75 m de l'axe de la RD 723 et de l'axe de la voie projetée de contournement de Vue,
- . 25 m de l'axe des autres routes départementales,
- . 5 m de l'alignement des autres voies publiques ou privées ouvertes à la circulation publique.

6.2. Des dispositions différentes sont admises :

- pour la reconstruction à l'identique de bâtiment,
- pour les réfections, transformations, extensions de bâtiments existants situés dans ces marges de recul, à condition que ces travaux ou aménagements n'aient pas pour effet de réduire davantage la marge de recul existante entre le bâtiment et la limite d'emprise des voies et emprises publiques et à condition que le projet ne crée pas de risque pour la sécurité publique (visibilité sur voie) ;
- lorsque le projet de construction jouxte une voie non ouverte à la circulation automobile,
- pour faciliter la mise en place de systèmes d'économie d'énergie, de matériaux, de techniques constructives favorisant la maîtrise de l'énergie ou l'implantation de systèmes de production d'énergies renouvelables (cf. Titre 1 – Dispositions générales – Article 6) ;
- pour les pour les bâtiments, installations et ouvrages techniques des services d'intérêt collectif.

6.3. Dans le cadre de projets d'implantation d'éoliennes, la distance entre la limite du domaine public et l'axe du mât d'une éolienne doit être au moins égale ou supérieure à la hauteur totale de l'éolienne (mât + pale) quelle que soit la hauteur du mât.

Aucun surplomb du domaine public ne sera autorisé pour ce type d'implantation.

ARTICLE N 7 – IMPLANTATION DES CONSTRUCTIONS PAR RAPPORT AUX LIMITES SEPARATIVES

Toute construction, lorsqu'elle ne jouxte pas les limites séparatives, doit être implantée à une distance de ces limites au moins égale à la moitié de leur hauteur mesurée à l'égout de toiture, sans pouvoir être inférieure à 3 m.

Des dérogations à ces règles peuvent être admises :

- . dans le cadre de la reconstruction à l'identique d'une construction principale à usage d'habitation ou d'activités,
- . pour faciliter la mise en place de systèmes d'économie d'énergie, de matériaux, de techniques constructives favorisant la maîtrise de l'énergie (par exemple dans le cas d'installation d'isolation par l'extérieur, débords de toiture...) ou l'implantation de systèmes de production d'énergies renouvelables.

Ces règles ne s'appliquent pas aux bâtiments et ouvrages techniques des services d'intérêt collectif.

Dans le cadre de projets d'implantation d'éoliennes, la distance entre la limite du domaine public et l'axe du mât d'une éolienne doit être au moins égale ou supérieure au rayon de la pale quelle que soit la hauteur du mât.

ARTICLE N 8 – IMPLANTATION DES CONSTRUCTIONS LES UNES PAR RAPPORT AUX AUTRES SUR UNE MEME PROPRIETE

Non réglementé

ARTICLE N 9 – EMPRISE AU SOL DES CONSTRUCTIONS

1°) En secteurs Nlt1, Nlt2, Nlt3 et Nlt 4,

Le cumul d'emprise au sol des constructions admises sur le secteur est limité dans le respect des dispositions précisées à l'article N 2 relatives à chacun des secteurs Nlt concerné.

En secteur Nlt3, l'emprise au sol maximale des bâtiments à usage agricole liés et nécessaires aux activités admises dans le secteur n'est pas réglementée.

2°) En secteurs Nj,

L'emprise au sol de l'abri de jardin admis par unité foncière ne doit pas excéder 12 m².

3°) L'emprise au sol maximale des constructions d'intérêt collectif, des bâtiments et ouvrages techniques des services d'intérêt collectif, notamment ceux admis en secteur Ns, n'est pas réglementée.

ARTICLE N 10 – HAUTEUR MAXIMALE DES CONSTRUCTIONS**10.1. Hauteur des bâtiments liés et nécessaires aux activités admises en secteurs Nlt**

La hauteur des bâtiments ou des installations n'est pas réglementée.

La hauteur maximale des annexes doit être inférieure à celle de la construction principale.

La hauteur maximale des annexes séparées de la construction principale, établies en limite séparative commune avec une propriété recevant une habitation, ne peut pas excéder 3,2 m à l'égout de toiture ou à l'égout de l'acrotère.

10.2. En secteur Nj

La hauteur des abris de jardin est limitée à 3,2 m à l'égout de toiture ou à l'acrotère.

10.3. En secteurs Nft2 et Nft3

La hauteur maximale des constructions (autres que celles évoquées ci-dessus) ne peut excéder celle des constructions existantes sur le secteur concerné.

10.4. Cas particuliers

Il peut être dérogé aux règles ci-dessus, pour une construction (extension, annexes) venant s'accoler à une construction de hauteur supérieure établie en limite séparative sur une propriété riveraine, à condition que :

- . la construction projetée n'excède pas la hauteur maximale de cette construction existante,
- . la façade la construction établie en limite séparative ne déborde pas de la façade de la construction riveraine existante.

Les dispositions du présent article ne s'appliquent pas aux installations techniques de grand élancement indispensables dans la zone, aux éoliennes, aux bâtiments et équipements d'intérêt collectif, ni aux lucarnes, cheminées et autres éléments annexes à la construction reconnus comme indispensables.

ARTICLE N 11 – ASPECT EXTERIEUR DES CONSTRUCTIONS ET AMENAGEMENT DE LEURS ABORDS - PROTECTION DES ELEMENTS DE PAYSAGE

11.1. Règles générales

Les différents types d'occupation ou d'utilisation du sol autorisés peuvent être refusés ou n'être accordés que sous réserve de l'observation de prescriptions spéciales si les constructions ou les aménagements prévus, par leur situation, leur architecture, leurs dimensions ou leur aspect extérieur sont de nature à porter atteinte au caractère ou à l'intérêt des lieux avoisinants, aux sites, aux paysages urbains ainsi qu'à la conservation des perspectives monumentales.

De manière générale, tous travaux ayant pour effet de détruire ou de modifier un élément de paysage, tels que haies, boisements, petit patrimoine identifiés par le présent P.L.U., en application du 2° de l'article L. 123-1-5-III du code de l'urbanisme et non soumis à un régime spécifique d'autorisation, doivent faire l'objet d'une déclaration préalable dans les conditions prévues aux articles R 421-17 et R 421-23 du Code de l'urbanisme.

Les constructions devront être intégrées de manière harmonieuse à leur environnement.

11.2. Règles spécifiques

11.2.1. REGLES RELATIVES AUX TOITURES DES CONSTRUCTIONS (EN SECTEURS Nft)

Les couvertures en tôle ondulée galvanisée ou les couvertures en tôles brillantes sont interdites.

11.2.2. MURS, FAÇADES, DES CONSTRUCTIONS (EN SECTEURS Nf)

Pour les façades des constructions, les matériaux employés et leur tonalité devront rester en harmonie l'environnement naturel du secteur.

Cette disposition ne peut toutefois pas s'opposer à des projets recourant à l'utilisation de matériaux renouvelables ou de matériaux ou procédés de construction permettant d'éviter l'émission de gaz à effet de serre, à l'installation de dispositifs favorisant la retenue des eaux pluviales ou de production d'énergie renouvelable, dès lors que n'est pas affectée la qualité paysagère et urbanistique des bâtiments perçus depuis le domaine public.

Des couleurs neutres et "naturelles", en harmonie avec l'environnement de la construction, devront être privilégiées.

Le bardage en ardoise est interdit.

Les bardages en tôle ondulée et les bardages brillants sont interdits.

Les matériaux destinés à être enduits (parpaings, briques creuses, agglomérés,...) ne peuvent rester à l'état brut en parement extérieur. Ils doivent être enduits.

Abris de jardins (en secteur Nj) :

Les abris de jardins doivent être réalisés en bois ou avec des matériaux en harmonie avec leur environnement naturel. L'emprise au sol des abris de jardins doit être inférieure ou égale à 12 m².

11.3. Règles relatives aux clôtures

L'édification de clôtures est facultative.

Dispositions générales

Les clôtures non végétales pré-existantes de qualité, telles que les murs ou murets de pierres (enduits ou non) doivent être conservées et entretenues. Elle doit être soumise à une déclaration préalable auprès de la Mairie.

Les clôtures doivent être réalisées de telle manière qu'elles ne compromettent pas les conditions de visibilité et de sécurité pour la circulation routière.

Les clôtures en plaques de béton moulé, ajourées ou non, sont interdites, sauf celles d'aspect et de couleur bois ou celles reproduisant l'aspect de matériaux naturels (aspect pierres, bois...).

L'emploi à nu en parements extérieurs de matériaux destinés normalement à être recouverts est interdit.

Les haies constituées de résineux (thuyas, cupressus) sont interdites.

11.4. Eléments de paysage

Tous travaux, toute utilisation des sols ayant pour effet de détruire ou de modifier un élément de paysage ou de patrimoine identifié par le présent P.L.U., en application du 2° de l'article L. 123-1-5-III du code de l'urbanisme et non soumis à un régime spécifique d'autorisation, doivent faire l'objet d'une déclaration préalable dans les conditions prévues aux articles R 421-17 et R 421-23 du Code de l'urbanisme.

ARTICLE N 12 – REALISATION D'AIRES DE STATIONNEMENT

Le stationnement des véhicules automobiles et des deux roues, correspondant aux besoins des constructions et installations, doit être assuré en dehors des voies publiques.

Les places de stationnement doivent être réalisées sur le terrain d'assiette du projet.

Le nombre de places de stationnement à réaliser doit être adapté et proportionné aux besoins de l'opération, en tenant notamment compte de la destination de la construction, des prévisions de fréquentation...

Sur tous les secteurs Nft, le nombre de places de stationnement à réaliser est fonction des besoins estimés résultant des activités développées sur le site.

ARTICLE N 13 – REALISATION D'ESPACES LIBRES, D'AIRES DE JEUX ET DE LOISIRS ET DE PLANTATIONS

13.1. Dans les espaces délimités aux documents graphiques du présent P.L.U. comme espaces boisés classés en application des articles L.130-1 et suivants du code de l'urbanisme, sont interdits les défrichements.

Rappel : les coupes et abattages d'arbres sont soumis à déclaration préalable dans les espaces boisés classés figurant comme tels aux documents graphiques du présent P.L.U. (sauf dans les cas de dispense de cette demande de déclaration fixés par l'article L.130-1 du Code de l'urbanisme).

13.2. Les plantations existantes de qualité ou d'intérêt paysager inventoriées au document graphique du P.L.U. au titre du 2° de l'article L. 123-1-5-III du Code de l'urbanisme (cf. plan des *éléments d'intérêt paysager ou patrimonial à préserver*) doivent être conservées.

En cas de nécessité devant être justifiée, l'abattage d'arbres ou de haies identifiées sur ce document graphique au titre du 2° de l'article L. 123-1-5-III du Code de l'urbanisme est soumis à déclaration auprès du Maire.

Leur suppression devra être compensée par la plantation d'un linéaire équivalent ou d'une surface équivalente d'essences locales, devant être réalisée de préférence à proximité du secteur concerné par le projet de suppression des éléments paysagers ou au sein des secteurs classés en zone naturelle (N) ou de secteurs agricoles constitutifs des continuités écologiques.

Le choix des essences sera fait parmi les espèces rustiques et forestières locales en évitant les espèces exotiques dites d'ornement (voir **annexe 1** sur les essences locales).

ARTICLE N 14 – COEFFICIENT D'OCCUPATION DU SOL

Article abrogé.

ARTICLE N 15 - OBLIGATIONS EN MATIERE DE PERFORMANCES ENERGETIQUES ET ENVIRONNEMENTALES

Non réglementé

ARTICLE N 16 - OBLIGATIONS EN MATIERE D'INFRASTRUCTURES ET RESEAUX DE COMMUNICATIONS ELECTRONIQUES

Non réglementé

CHAPITRE II - RÈGLEMENT APPLICABLE AUX SECTEURS Nh2, Nr

NATURE DE L'OCCUPATION ET DE L'UTILISATION DU SOL

Les secteurs Nh2 et Nr, secteurs de capacité d'accueil et de taille limitées situés au sein de la zone naturelle, correspondent à des secteurs ou à des îlots d'habitat existant à la date d'approbation du P.L.U., occupés par des tiers non liés aux activités ou aux exploitations agricoles :

- les secteurs Nh2, correspondent à des îlots d'habitat situés en zone naturelle, tels qu'ils existent à la date d'approbation du présent P.L.U., occupés par des tiers non liés aux activités ou aux exploitations agricoles. Dans ces secteurs de capacité d'accueil et de taille limitées, seules sont admises l'extension des constructions principales existantes et la réalisation d'annexes ;
- les secteurs Nr, correspondent à des sites à forte valeur architecturale et patrimoniale, recevant de l'habitat et pouvant le cas échéant faire l'objet d'une valorisation à des fins touristiques ou de loisirs (gîtes, chambres d'hôtes, réceptions, séminaires...) compatibles avec l'habitat, l'environnement et la valeur patrimoniale du secteur.

En secteurs concernés par des zones humides.

Les zones humides identifiées au document graphique conformément à sa légende doivent être préservées dans le respect des dispositions du S.D.A.G.E Loire-Bretagne et du S.A.G.E. de l'estuaire de la Loire.

Toute occupation ou utilisation du sol, ainsi que tout aménagement susceptible de compromettre l'existence, la qualité, l'équilibre hydraulique et biologique des zones humides identifiées au présent document d'urbanisme est strictement interdit, notamment les remblaiements, les affoulements et exhaussements du sol, les dépôts de tout matériau ou de matériels. Les programmes de restauration de milieux visant à une reconquête ou à un renforcement des fonctions écologiques d'un écosystème sont autorisés.

Dès lors que la mise en œuvre d'un projet conduit, sans alternative possible avérée, à la disparition de zones humides, des mesures compensatoires devront être prévues par le maître d'ouvrage en application des dispositions réglementaires en vigueur (cf. S.D.A.G.E Loire-Bretagne et S.A.G.E. de l'estuaire de la Loire).

Pour les secteurs agricoles concernés par une entité ou un zonage archéologique.

Toutes les occupations et utilisations des sols mentionnées dans le présent article sont autorisées sous réserve que leur localisation ne compromette pas la conservation ou la mise en valeur d'un site ou de vestiges archéologiques (cf. Titre 1 – Dispositions générales – Article 10 du présent règlement).

Pour les secteurs agricoles concernés par le risque de "retrait – gonflement des argiles".

Les secteurs agricoles (et secteurs Ah) sont concernés par un risque de "retrait – gonflement des argiles" d'aléa faible (cf. carte et note en annexe 11 du présent P.L.U.).

Ce risque peut engendrer des précautions ou des mesures constructives particulières à prendre (adaptation des fondations, chaînage des structures...).

Il est ainsi recommandé à tout candidat à la construction de consulter l'annexe n° 11 du P.L.U. ou le site du BRGM – Bureau de Recherches en Géologie Minière - (www.argiles.fr) ou de se rapprocher de services spécialisés pour obtenir davantage de renseignements.

Titre 5 : ZONE N : règlement des secteurs Nh2 et Nr

[Pour les secteurs concernés par le risque d'inondation / submersion marine \(cf. documents graphiques du P.L.U.\)](#)

Les constructions admises peuvent être soumises à certaines conditions de réalisation précisées à l'article 2 du règlement de la zone.

ARTICLE Nh / Nr 1 – OCCUPATIONS ET UTILISATIONS DU SOL INTERDITES

Sont interdites dans les secteurs Nh2 et Nr :

- 1°) les constructions et installations, à l'exclusion des cas expressément prévus à l'article 2 du présent chapitre,
- 2°) l'ouverture de carrières ou de mines,
- 3°) les parcs d'attraction,
- 4°) les dépôts de ferrailles, de déchets et de démolition, de véhicules usagés et de tous biens de consommation inutilisables,
- 5°) l'implantation d'éoliennes, à l'exception des cas visés à l'article 2 du présent chapitre,
- 6°) les dépôts de véhicules et garages collectifs de caravanes,
- 7°) les plans d'eau,
- 8°) l'ouverture de terrains aménagés pour le camping, pour le stationnement de tentes ou d'installations assimilées à des tentes et de caravanes ainsi que les parcs résidentiels de loisirs,
- 9°) l'implantation d'habitations légères de loisirs ou de résidences mobiles de loisirs, groupées ou isolées,
- 10°) le stationnement isolé de caravanes sur des terrains non bâtis quelle qu'en soit la durée, sauf dans les bâtiments et remises et sur le terrain où est implantée la construction constituant la résidence de l'utilisateur.

ARTICLE Nh / Nr 2 – OCCUPATIONS ET UTILISATIONS DU SOL**SOUMISES A CONDITIONS PARTICULIERES**

Sont admises sous réserve de ne pas porter atteinte au fonctionnement et au développement de l'activité et des exploitations agricoles :

2.1. En secteurs Nh2 et Nr

- 1°) la création ou l'extension des ouvrages techniques indispensables au fonctionnement des réseaux existants d'utilité publique (visés à l'article 9 du titre I du présent règlement), pour lesquels les règles des articles 3 à 14 suivants du chapitre ne s'appliquent pas, sous réserve qu'ils ne compromettent pas la qualité urbaine du secteur concerné.
- 2°) les éoliennes dont la hauteur du mât et de la nacelle au-dessus du sol est inférieure à douze mètres, à condition qu'elles ne soient pas à l'origine de nuisances au titre des règles en vigueur et qu'elles respectent les conditions d'implantation précisées aux articles 6 et 7 (cf. implantation par rapport aux voies et emprises publiques et par rapport aux limites séparatives) ;
- 3°) les affouillements et exhaussements de sol sous condition d'être liés et nécessaires à la réalisation de constructions et d'installations nécessaires aux services publics ou d'intérêt collectif, sauf en zone humide où ils pourront être interdits ou bien admis dans les conditions fixées par le S.D.A.G.E Loire-Bretagne en vigueur et par le S.A.G.E de l'estuaire de la Loire.
- 4°) les affouillements et exhaussements de sols liés à des travaux d'entretien et de restauration de zones humides,
- 5°) la restauration d'un bâtiment dont il existe l'essentiel des murs porteurs, lorsque son intérêt architectural ou patrimonial en justifie le maintien et sous réserve de respecter les principales caractéristiques du bâtiment et de ne pas compromettre le fonctionnement et le développement d'exploitations agricoles,

Titre 5 : ZONE N : règlement des secteurs Nh2 et Nr

- 6°) la reconstruction à l'identique d'un bâtiment détruit ou démoli depuis moins de dix ans sans augmentation d'emprise au sol sous réserve que la construction d'origine ait été édifiée régulièrement,
- 7°) les travaux nécessaires à la mise aux normes, à la réfection ou à l'aménagement de bâtiments existants, sans changement de destination,
- 8°) la construction et l'extension des annexes (hors emprise du bassin d'une piscine) aux constructions principales à usage d'habitation, à condition que :
- . la réalisation d'annexes privilégie la reprise de bâtiments existants,
 - . l'emprise au sol (ou le cumul de l'emprise au sol) des annexes créées à compter de la date de l'approbation de l'élaboration du P.L.U. initial n'excède pas **48 m²**, sous réserve que l'emprise au sol de l'ensemble des annexes réalisées au sein de l'unité foncière soit inférieure ou égale à **150 m²** sauf dans le cadre de l'aménagement d'annexes par reprise de bâtiments existants,
- 9°) en raison de leur intérêt architectural ou patrimonial, le changement de destination d'anciens bâtiments agricoles à des fins de création de logement(s) ou pour un usage d'activités compatibles avec l'habitat, sous réserve :
- . que le bâtiment 'pouvant faire l'objet de changement de destination' soit identifié en tant que tel aux documents graphiques du P.L.U. conformément à la légende (cf. plans de zonage),
 - . que le projet s'inscrive dans une perspective de préservation et de mise en valeur du patrimoine bâti d'intérêt architectural et patrimonial,
 - . que le changement de destination ne gêne pas le développement d'une exploitation agricole et respecte les reculs par rapport aux bâtiments à nuisances d'une exploitation agricole dans le respect des dispositions réglementaires en vigueur,
 - . que le changement de destination ne présente pas d'inconvénients et de nuisances pour les habitations riveraines et l'environnement,
 - . que le bâtiment faisant l'objet d'un changement de destination bénéficie d'un accès sécurisé, en respectant les dispositions précisées à l'article 3 du présent chapitre,
 - . que le bâtiment faisant l'objet d'un changement de destination soit desservi par les réseaux et qu'il puisse bénéficier d'un dispositif d'assainissement non collectif conforme aux normes en vigueur,
- 10°) les affouillements ou exhaussements du sol, à condition que :
- . ils soient justifiés par la réalisation des travaux nécessaires aux mises aux normes de bâtiments existants,
 - . ils soient justifiés par la réalisation des constructions et des extensions de bâtiments existants, tels qu'elles sont définies dans le présent article 2,
 - . ils soient rendus nécessaires par des ouvrages ou travaux d'intérêt général.
- 11°) la réalisation d'abris simples pour animaux réalisés indépendamment de l'activité d'une exploitation agricole sous réserve qu'ils présentent un aspect fonctionnel en rapport avec leur destination et qu'ils soient réalisés en construction légère aisément démontable et qu'ils soient intégrés à leur environnement.

2.2. En secteur Nh2

- 12°) l'extension mesurée (ou le cumul d'extensions mesurées) de la construction existante à usage d'habitation ou d'activités compatibles avec l'habitat (y compris celle d'un ancien bâtiment agricole faisant l'objet d'un changement de destination identifié au document graphique du P.L.U.), dont l'utilisation n'est pas strictement liée et nécessaire aux activités agricoles, sous réserve :
- . que l'extension ou le cumul des extensions autorisées n'excède pas une emprise au sol de 40 m², cet accroissement maximal est estimé par rapport à l'emprise au sol du bâtiment existant à la date de l'approbation de l'élaboration du P.L.U.,
 - . que cette extension se fasse en harmonie avec la construction d'origine, sans création de logement nouveau,
 - . lorsque l'extension concerne une construction d'habitation située dans le périmètre de 100 m de bâtiments à nuisances d'une exploitation agricole, cette extension mesurée doit être réalisée dans la mesure du possible dans le sens opposé de l'exploitation agricole et ne peut s'accompagner de la création de logement nouveau,

Titre 5 : ZONE N : règlement des secteurs Nh2 et Nr

2.3. En secteur Nr :

- 13°) l'extension ou le cumul d'extensions mesurée(s) de la construction principale existante à usage d'habitation ou d'activités compatibles avec l'habitat et la réalisation d'annexes sous réserve que :
- . l'extension de la construction ou les annexes se fassent en harmonie avec les constructions principales existantes, en respectant les dispositions précisées à l'article Nh / Nr 11,
 - . l'extension ou le cumul d'extensions et la création d'annexes n'excède pas **20 %** de l'emprise au sol des constructions, existante à la date d'approbation du P.L.U. (surfaces existantes à la date d'approbation du présent P.L.U. prises en référence),
- 14°) l'aménagement d'aires de stationnement liées à la vocation du site, à condition de s'assurer de leur parfaite intégration dans l'environnement.

Toutefois, ces diverses possibilités ne sauraient être admises dans le cas de constructions qu'il n'est pas souhaitable de maintenir en raison de leur situation ou de leur état de dégradation.

En secteurs concernés par des zones humides.

Les zones humides identifiées au document graphique conformément à sa légende doivent être préservées dans le respect des dispositions du S.D.A.G.E Loire-Bretagne et du S.A.G.E. de l'estuaire de la Loire.

Toute occupation ou utilisation du sol, ainsi que tout aménagement susceptible de compromettre l'existence, la qualité, l'équilibre hydraulique et biologique des zones humides identifiées au présent document d'urbanisme est strictement interdit, notamment les remblaiements, les affouillements et exhaussements du sol, les dépôts de tout matériau ou de matériels. Les programmes de restauration de milieux visant à une reconquête ou à un renforcement des fonctions écologiques d'un écosystème sont autorisés.

Dès lors que la mise en œuvre d'un projet conduit, sans alternative possible avérée, à la disparition de zones humides, des mesures compensatoires devront être prévues par le maître d'ouvrage en application des dispositions réglementaires en vigueur (cf. S.D.A.G.E Loire-Bretagne et S.A.G.E. de l'estuaire de la Loire).

Pour les secteurs agricoles qui pourraient être concernés par une entité archéologique.

Toutes les occupations et utilisations des sols mentionnées dans le présent article sont autorisées sous réserve que leur localisation ne compromette pas la conservation ou la mise en valeur d'un site ou de vestiges archéologiques (cf. *Titre 1 – Dispositions générales – Article 10* du présent règlement).

Rappel : Tous travaux, toute utilisation des sols ayant pour effet de détruire ou de modifier un élément de paysage ou de patrimoine identifié par le présent P.L.U., en application du 2° de l'article L. 123-1-5-III du code de l'urbanisme et non soumis à un régime spécifique d'autorisation, doivent faire l'objet d'une déclaration préalable dans les conditions prévues aux articles R 421-17 et R 421-23 du Code de l'urbanisme.

ARTICLE Nh / Nr 3 – ACCES ET VOIRIE

Les voies et les accès doivent présenter des caractéristiques permettant de satisfaire aux exigences de la sécurité, de la défense contre l'incendie, de la protection civile et doivent être adaptées aux véhicules de réputation.

Est interdite l'ouverture de toute voie privée non directement liée et nécessaire aux occupations ou utilisations du sol autorisées dans la zone.

Le nombre des accès sur les voies publiques peut être limité dans l'intérêt de la sécurité. En particulier, lorsque le terrain est desservi par plusieurs voies, les constructions peuvent n'être autorisées que sous réserve que l'accès soit établi sur la voie où la gêne pour la circulation sera moindre.

Toute création d'accès direct sur la RD 723, la RD 6 et sur la RD 67 est interdite.

Titre 5 : ZONE N : règlement des secteurs Nh2 et Nr

Le long de ces voies, les possibilités de changement de destination pour création de logements ou d'activités compatibles avec l'habitat, identifiées au titre de l'article 2 du règlement, ne pourront être admises qu'à partir du moment où elles ne s'accompagnent pas de la création d'accès nouveau. La reprise d'accès existants est exigée.

Cheminements "doux"

Les cheminements "doux" identifiés aux plans de zonage conformément à leur légende, sont à conserver.

ARTICLE Nh / Nr 4 – DESSERTE PAR LES RESEAUX**4.1. Alimentation en eau**

Toute construction à usage d'habitation, tout établissement ou installation qui requiert une alimentation en eau doit être desservie par une conduite de distribution d'eau potable de caractéristiques suffisantes et raccordée au réseau public d'adduction d'eau.

Dans le cas d'une alimentation alternée (adduction d'eau potable par réseau public / puits privé), un dispositif de disconnexion totale doit être mis en place pour éviter tout risque de pollution du réseau public par un puits privé.

En application des dispositions de l'article L 111-6 du Code de l'Urbanisme, sont interdits tous travaux de branchement à un réseau d'alimentation en eau potable non directement liés et nécessaires aux activités, constructions ou installations autorisées dans la zone.

4.2. Assainissement

4.2.1. EAUX USEES

Sous réserve des dispositions réglementaires relatives aux installations classées, toute construction ou installation nouvelle doit assurer un traitement de ses eaux usées conformes à la réglementation en vigueur et au zonage d'assainissement.

En l'absence d'un réseau public, sont admises les installations individuelles d'assainissement, conformes aux normes fixées par la réglementation en vigueur et au zonage d'assainissement et conçues pour être raccordées le cas échéant aux extensions du réseau public à l'avenir.

Pour les constructions nécessitant un système individuel d'assainissement par épandage, il conviendra de vérifier que le terrain est apte à recevoir de telles installations.

Les eaux usées ne doivent pas être déversées dans le réseau d'eaux pluviales.

4.2.2. EAUX PLUVIALES

Les aménagements réalisés sur le terrain doivent garantir l'écoulement des eaux pluviales dans le réseau ou fossé collecteur.

Les eaux pluviales de toitures pourront être récupérées à la parcelle par des dispositifs de rétention afin d'être réutilisées à des fins domestiques selon des conditions respectant les normes en vigueur pour éviter tout risque sanitaire et toute remise en cause de la salubrité ou de la sécurité publique.

Les eaux pluviales ne doivent en aucun cas être déversées dans le réseau d'eaux usées.

4.3. Electricité - téléphone

Les branchements aux réseaux électriques basse tension et téléphonique des constructions et installations autorisées sur domaine privatif devront obligatoirement être réalisés en souterrain.

Titre 5 : ZONE N : règlement des secteurs Nh2 et Nr

En application des dispositions de l'article L 111-6 du Code de l'urbanisme, sont interdits tous travaux de branchement à un réseau d'électricité basse tension et/ou à un réseau de téléphone, non destinés à desservir une installation existante ou autorisée dans la zone.

ARTICLE Nh / Nr 5 – SUPERFICIE MINIMALE DES TERRAINS CONSTRUCTIBLES

Article abrogé.

**ARTICLE Nh / Nr 6 – IMPLANTATION DES CONSTRUCTIONS
PAR RAPPORT AUX VOIES ET EMPRISES PUBLIQUES**

A défaut d'indications portées aux documents graphiques du présent P.L.U., les constructions nouvelles ou installations doivent être implantées au-delà de :

- . 100 m de l'axe de la voie projetée de contournement de Vue en application des dispositions de l'article L. 111-1-4 du Code de l'urbanisme.
- . 35 m de l'axe de la RD 723,
- . 25 m de l'axe des autres routes départementales,
- . 5 m de l'alignement des autres voies publiques ou privées ouvertes à la circulation publique,

Des dispositions différentes sont admises :

- pour la reconstruction à l'identique de bâtiment,
- pour les réfections, transformations, extensions de bâtiments existants en bon état situés dans ces marges de recul, à condition que ces travaux ou aménagements n'aient pas pour effet de réduire davantage la marge de recul existante entre le bâtiment et la limite d'emprise des voies et emprises publiques et à condition que le projet ne crée pas de risque pour la sécurité publique (visibilité sur voie) ;
- lorsque le projet de construction jouxte une voie non ouverte à la circulation automobile,
- pour faciliter la mise en place de systèmes d'économie d'énergie, de matériaux, de techniques constructives favorisant la maîtrise de l'énergie ou l'implantation de systèmes de production d'énergies renouvelables (cf. Titre 1 – Dispositions générales – **Article 6**) ;
- pour les pour les bâtiments, installations et ouvrages techniques des services d'intérêt collectif.

L'ensemble de ces dispositions ne s'applique pas aux bâtiments et ouvrages techniques des services d'intérêt collectif.

Dans le cadre de projets d'implantation d'éoliennes, la distance entre la limite du domaine public et l'axe du mât d'une éolienne doit être au moins égale ou supérieure au rayon de la pale quelle que soit la hauteur du mât.

Aucun surplomb du domaine public ne sera autorisé pour ce type d'implantation.

ARTICLE Nh / Nr 7 – IMPLANTATION DES CONSTRUCTIONS PAR RAPPORT AUX LIMITES SEPARATIVES

Toute construction, lorsqu'elle ne jouxte pas les limites séparatives, doit être implantée à une distance de ces limites au moins égale à la moitié de leur hauteur mesurée à l'égout de toiture ou à l'acrotère (en cas de toitures-terrasses), sans pouvoir être inférieure à 3 m.

Des dérogations à ces règles peuvent être admises :

- . dans le cadre de la reconstruction à l'identique d'une construction principale à usage d'habitation ou d'activités,
- . pour faciliter la mise en place de systèmes d'économie d'énergie, de matériaux, de techniques constructives favorisant la maîtrise de l'énergie (par exemple dans le cas d'installation d'isolation par l'extérieur, débords de toiture...) ou l'implantation de systèmes de production d'énergies renouvelables.

Dans le cadre de projets d'implantation d'éoliennes, la distance entre la limite séparative et l'axe du mât d'une éolienne doit être au moins égale à la hauteur totale de l'éolienne (mât + pale) quelle que soit la hauteur du mât.

Ces règles ne s'appliquent pas aux bâtiments et ouvrages techniques des services d'intérêt collectif.

ARTICLE Nh / Nr 8 – IMPLANTATION DES CONSTRUCTIONS LES UNES PAR RAPPORT AUX AUTRES SUR UNE MEME PROPRIETE

Non réglementé

ARTICLE Nh / Nr 9 – EMPRISE AU SOL DES CONSTRUCTIONS

1°) En secteur Nh2,

L'emprise au sol de l'extension des constructions principales, y compris de celles créées par changement de destination, est limitée dans le respect des dispositions précisées à l'article 2 du présent chapitre.

L'emprise au sol du cumul des créations ou extensions d'annexes doit respecter les dispositions précisées à l'article 2.

Ces possibilités maximales de construction ou d'extension sont estimées par rapport à l'emprise au sol des bâtiments existants à la date de l'approbation de l'élaboration du P.L.U. initial.

2°) En secteurs Nh2 et Nr, l'emprise au sol maximale de l'abri de jardin ne doit pas excéder **12 m²**.

3°) En secteur Nr,

Le cumul d'emprise au sol des constructions, à savoir de l'extension de la construction principale et de la réalisation d'annexes (création et/ou extension) est limité dans le respect des dispositions précisées à l'article 2 relatives au secteur Nr.

Ces possibilités maximales de construction sont estimées par rapport à l'emprise au sol des bâtiments existants à la date de l'approbation de l'élaboration du P.L.U. initial.

L'emprise au sol du cumul des créations ou extensions d'annexes doit respecter les dispositions précisées à l'article 2.

4°) L'emprise au sol des bâtiments et ouvrages techniques des services d'intérêt collectif n'est pas réglementée.

ARTICLE Nh / Nr 10 – HAUTEUR MAXIMALE DES CONSTRUCTIONS**10.1. Hauteur des constructions principales**

En secteur Nh2, la hauteur des constructions principales est limitée à 6 m à l'égout de toiture ou à l'acrotère (parties traitées en toitures-terrasses).

Toutefois, pour une meilleure intégration de la construction dans son environnement bâti, une hauteur différente à celles fixées ci-dessus peut être imposée en vue d'harmoniser les hauteurs à l'égout ou au faîtage avec celles des constructions voisines.

Les bâtiments faisant l'objet d'un changement de destination, tel qu'il est admis à l'article 2, devront conserver leur hauteur existante à la date d'approbation du P.L.U. Toute surélévation est interdite.

En secteur Nr, toute extension de construction principale doit harmoniser sa hauteur avec celle de la construction existante, sans en être supérieure.

Les bâtiments faisant l'objet d'un changement de destination, tel qu'il est admis à l'article 2, devront conserver leur hauteur existante à la date d'approbation du P.L.U. Toute surélévation est interdite.

10.2. Hauteur des annexes à la construction principale

La hauteur maximale des annexes doit être inférieure à celle de la construction principale.

En secteur Nh2, la hauteur maximale des annexes séparées de la construction principale, établies en limite séparative, ne peut pas excéder 3,2 m à l'égout de toiture ou à l'égout de l'acrotère.

10.3. Cas particuliers

Il peut être dérogé aux règles ci-dessus, pour une construction venant s'accoler à une construction de hauteur supérieure établie en limite séparative sur une propriété riveraine, à condition que :

- . la construction projetée n'excède pas la hauteur maximale de cette construction existante,
- . la façade la construction établie en limite séparative ne déborde pas de la façade de la construction riveraine existante.

Les dispositions du présent article ne s'appliquent pas aux installations techniques de grand élancement indispensables dans la zone, aux éoliennes, aux bâtiments et équipements d'intérêt collectif, ni aux lucarnes, cheminées et autres éléments annexes à la construction reconnus comme indispensables.

ARTICLE Nh / Nr 11 – ASPECT EXTERIEUR DES CONSTRUCTIONS ET AMENAGEMENT DE LEURS ABORDS - PROTECTION DES ELEMENTS DE PAYSAGE**11.1. Règles générales**

Les différents types d'occupation ou d'utilisation du sol autorisés peuvent être refusés ou n'être accordés que sous réserve de l'observation de prescriptions spéciales si les constructions ou les aménagements prévus, par leur situation, leur architecture, leurs dimensions ou leur aspect extérieur sont de nature à porter atteinte au caractère ou à l'intérêt des lieux avoisinants, aux sites, aux paysages urbains ainsi qu'à la conservation des perspectives monumentales.

Toute intervention et tous travaux sur les bâtiments de caractère et d'architecture ancienne, identifiés au document graphique du présent P.L.U. au titre du 2° de l'article L. 123-1-5-III du Code de l'urbanisme ne doivent porter atteinte ni au caractère du bâtiment, ni à ses caractéristiques architecturales originelles et doivent en priorité respecter les volumes, les rythmes des percements, les matériaux relevant de l'architecture originelle de la construction.

Titre 5 : ZONE N : règlement des secteurs Nh2 et Nr

De manière générale, tous travaux ayant pour effet de détruire ou de modifier un élément de paysage, tels que haies, boisements, éléments de patrimoine bâti ou de "petit patrimoine", identifiés par le présent P.L.U., en application du 2° de l'article L. 123-1-5-III du code de l'urbanisme et non soumis à un régime spécifique d'autorisation, doivent faire l'objet d'une déclaration préalable dans les conditions prévues aux articles R 421-17 et R 421-23 du Code de l'urbanisme.

Au sein des secteurs inventoriés au titre du 2° de l'article L. 123-1-5-III du Code de l'urbanisme, la préservation de la qualité architecturale et patrimoniale des bâtiments ne pourra s'opposer à des projets recourant à l'utilisation de matériaux renouvelables ou de matériaux ou procédés de construction permettant d'éviter l'émission de gaz à effet de serre, à l'installation de dispositifs favorisant la retenue des eaux pluviales ou de production d'énergie renouvelable, dès lors que n'est pas affectée la qualité paysagère et urbanistique des bâtiments perçus depuis le domaine public.

NOTA. Les règles spécifiques suivantes ne s'appliquent pas aux installations, équipements ou bâtiments des services d'intérêt collectif.

11.2. Règles spécifiques

11.2.1. REGLES RELATIVES AUX TOITURES DES CONSTRUCTIONS PRINCIPALES

a) La couverture de toute construction principale doit être réalisée en tuile ou avec les matériaux conformes par leur aspect, leur tonalité et leur forme à la tuile traditionnellement utilisée localement, sauf dans les cas visés à l'alinéa b).

L'ardoise (naturelle ou artificielle) peut être autorisée dans le cadre de l'extension, de la reconstruction à l'identique ou de l'aménagement de constructions existantes déjà couvertes en ardoises. Les ardoises seront posées à pureau droit.

Les toitures comporteront deux versants principaux.

La pente des toitures en tuiles ou matériaux d'aspect similaire des constructions principales doit être comprise entre 25 % et 35 %, sauf cas visés à l'alinéa b).

b) Toutefois, il pourra être dérogé à ces règles (relatives aux pentes de toitures et aux matériaux employés en couvertures) :

- . pour des constructions d'intérêt public ou collectif,
- . pour des constructions de type bioclimatique ou recourant à des énergies renouvelables qui nécessiteraient des pentes de toiture différentes,
- . pour des vérandas, des parties de toiture traitées en arrondi ou en toiture-terrasse *.
- . pour les extensions de constructions existantes présentant des pentes différentes.

Ces constructions devront être intégrées de manière harmonieuse à la construction.

* Les parties de toitures terrasses ou arrondies sont admises sur toute construction principale, à condition de respecter les dispositions suivantes :

- . leur surface par projection au sol ne doit pas excéder 20 % de la surface de la toiture,
- . elles doivent être intégrées de manière harmonieuse à la construction.

Les couvertures en tôle ondulée galvanisée sont interdites.

Titre 5 : ZONE N : règlement des secteurs Nh2 et Nr**11.2.2. MURS, FAÇADES, DES CONSTRUCTIONS PRINCIPALES**

Pour les façades des constructions, les matériaux employés et leur tonalité devront rester en harmonie avec ceux de l'ensemble du secteur.

Le bardage est interdit sur les murs en pierres en secteur Nr.

Le bardage est interdit sur les murs en pierres des bâtiments identifiés au document graphique du P.L.U. pour leur intérêt patrimonial en secteur Nh2, sauf s'il répond à des objectifs d'amélioration des qualités et performances énergétiques ou d'isolation thermique de la construction.

Le bardage en ardoise est interdit.

Les bardages en tôle ondulée et les bardages brillants sont interdits.

Les matériaux destinés à être enduits (parpaings, briques creuses, agglomérés,...) ne peuvent rester à l'état brut en parement extérieur. Ils doivent être enduits.

11.2.3. REGLES COMPLEMENTAIRES SPECIFIQUES AUX CONSTRUCTIONS PRINCIPALES D'INTERET PATRIMONIAL OU ARCHITECTURAL IDENTIFIEES AU TITRE DU 2° DE L'ARTICLE L. 123-1-5-III DU CODE DE L'URBANISME

Toute construction principale, tous travaux de réfection, de rénovation et d'extension des constructions existantes doivent reprendre les matériaux originels de la construction, traditionnels rencontrés sur le secteur concerné :

- . les façades doivent être en pierres (à vue ou non), en privilégiant des joints à base de mortier de chaux.
- . les couvertures doivent être en tuiles ou en ardoises en fonction de celles des constructions riveraines.
- . le zinc doit être utilisé pour les noues, les descentes d'eau pluviale.

Les détails architecturaux, caractéristiques du patrimoine ancien local, doivent être conservés :

- . linteaux de portes, voutes archées,
- . corniches, génoises,
- . chiens-assis,
- . encadrements en pierres de taille des ouvertures,
- . souches de cheminées anciennes,
- . balcons en fer forgé,
- . escaliers de pierres.

Les menuiseries en bois doivent être privilégiées à tout autre matériau.

Les menuiseries doivent être de teinte neutre.

En cas de changement de destination d'un ancien bâtiment d'intérêt patrimonial, en cas de rénovation ou d'extension de construction d'intérêt patrimonial ou architectural tel qu'il est identifié aux documents graphiques du P.L.U., les façades en pierres devront être conservées et autant que possible mises en valeur.

Des créations de percements ou modifications légères de percements peuvent y être admises à condition qu'elles respectent les équilibres architecturaux de la construction.

En cas de rénovation de bâtiments existants d'intérêt patrimonial, les percements existants doivent être conservés.

11.2.4. REGLES RELATIVES AUX ANNEXES

Les annexes à la construction principale doivent s'harmoniser avec l'ensemble des constructions existantes. Elles doivent être conçues de telle manière :

- . que leur volume reste inférieur par rapport à la construction principale,
- . que leurs matériaux soient en harmonie avec la construction principale.

Titre 5 : ZONE N : règlement des secteurs Nh2 et Nr

Les couvertures en tôle ondulée galvanisée, en fibrociment sont interdites.

En secteur Nr,

. les toitures des annexes séparées de la construction principale pourront être en matériaux différents mais de teinte similaire à la toiture de la construction principale.

En secteur Nh2,

. Les toitures des annexes séparées de la construction principale pourront être en matériaux différents mais de teinte similaire à la tuile ou à l'ardoise.

Les couvertures « multi-couches » ou de type « shingle » de teinte tuile rouge, avec une pente de 25% maximum seront autorisées pour les annexes séparées de la construction principale.

Les toitures des bâtiments annexes séparées peuvent ne comporter qu'une pente ou être traitées en toitures-terrasses.

Abris de jardins :

Les abris de jardins doivent être réalisés en bois ou avec des matériaux en harmonie avec la construction principale. L'emprise au sol des abris de jardins doit être inférieure ou égale à 12 m².

10.3. Traitement des abords

Si le projet s'insère dans un environnement boisé ou de type bocager, la construction devra ou bien conserver sur ses abords un cadre de haies d'essences bocagères ou bien s'accompagner de plantations similaires permettant d'en atténuer l'impact visuel ressenti depuis les principales voies publiques riveraines.

En dehors des travaux de terrassement nécessaires à l'édification de constructions, tout mouvement de terre tendant à créer des buttes artificielles de manière à implanter les constructions est interdit, sauf s'il peut être justifié pour des parties de constructions en sous-sol.

Lorsqu'ils ne sont pas enterrés, les réservoirs ou ouvrages de rétention ou citernes d'eau pluviale, les citernes à gaz liquéfié ou à mazout (non enterrées), ainsi que les installations similaires devront :

- soit être peintes de façon être mieux intégrées dans l'environnement,
- soit être ceinturées par un écran végétal ou bâti devant atténuer l'impact visuel de ces installations.

10.4. Règles relatives aux clôtures

L'édification de clôtures est facultative.

a) Dispositions générales

Les clôtures non végétales pré-existantes de qualité, telles que les murs ou murets de pierres (enduits ou non) doivent être conservées et entretenues. L'édification de clôtures est facultative. Elle doit être soumise à une déclaration préalable auprès de la Mairie.

Les clôtures en plaques de béton moulé, ajourées ou non, sont interdites, sauf celles d'aspect et de couleur bois ou celles reproduisant l'aspect de matériaux naturels (aspect pierres, bois...).

L'emploi à nu en parements extérieurs de matériaux destinés normalement à être recouverts est interdit.

Les clôtures doivent être réalisées de telle manière qu'elles ne compromettent pas les conditions de visibilité et de sécurité pour la circulation routière.

b) Hauteur maximale :

Sauf dispositions différentes précisées ci-après, les clôtures ne peuvent excéder une hauteur de :

Titre 5 : ZONE N : règlement des secteurs Nh2 et Nr

. Hauteur maximale sur voirie et sur les limites séparatives situées dans la marge de recul par rapport à la voie publique : **1,5 m**

. Hauteur maximale en limite séparative sauf dans les marges de recul par rapport à la voie publique et sur les emprises publiques autres que sur rue et place publique, tels que cheminements "doux" en "site propre") : **2 m**.

Cette limitation de hauteur ne s'applique pas aux piliers et à la restauration (sans rehaussement et en respectant les matériaux existants) de murs de pierres pré-existants de qualité.

c) Types de clôtures :

Sur rue (et retours de stationnement non clos), les clôtures seront constituées par :

- un mur en pierres ou devant être enduit sur les deux faces de préférence de teinte neutre, OU
- un muret ou mur bahut d'une hauteur maximale de 0,80 m, en pierres ou devant être enduit sur les deux faces de préférence de couleur neutre,
 - . ce muret pouvant être surmonté d'une grille,
 - . ce muret pouvant être surmonté d'une grille ou d'un grillage ou de lisses de bois,
 - . le mur ou le muret pouvant être doublé d'une haie vive d'essences locales et de préférence variées.

OU/ET

- une haie vive d'essences locales et de préférence variées (cf. annexe 1), doublée ou non d'un grillage, OU/ET
- du grillage rigide (doublé ou non d'une haie vive d'essences locales), OU/ET
- de panneaux ou lisses en bois ou d'aspect bois ou en PVC.

En limites séparatives, les clôtures seront constituées par :

- un mur enduit sur les deux faces de préférence de couleur neutre ou en pierres, OU
- un muret d'une hauteur maximale de 0,80 m, en pierres ou devant être enduit sur les deux faces de préférence de couleur neutre,
 - . ce muret pouvant être surmonté d'une grille ou d'un grillage ou de lisses de bois, de brandes ou de panneaux tressés,
 - . le mur ou le muret pouvant être doublé d'une haie vive d'essences locales et de préférence variées,

OU/ET

- une haie vive d'essences locales et de préférence variées, doublée ou non d'un grillage, OU/ET
- une clôture en bois, OU/ET
- un dispositif de mur ou de claustras bois de 1,8 m de hauteur maximum sur une profondeur de 5 m à compter de l'arrière de la construction principale.

Les haies constituées de résineux (thuyas, cupressus) sont interdites.

10.5. Eléments de paysage

Tous travaux, toute utilisation des sols ayant pour effet de détruire ou de modifier un élément de paysage ou de patrimoine identifié par le présent P.L.U., en application du 2° de l'article L. 123-1-5-III du code de l'urbanisme et non soumis à un régime spécifique d'autorisation, doivent faire l'objet d'une déclaration préalable dans les conditions prévues aux articles R 421-17 et R 421-23 du Code de l'urbanisme.

ARTICLE Nh / Nr 12 – REALISATION D'AIRES DE STATIONNEMENT

Le stationnement des véhicules automobiles et des deux roues, correspondant aux besoins des constructions et installations, doit être assuré en dehors des voies publiques. Il ne doit pas porter atteinte à la sécurité publique.

Les places de stationnement doivent être réalisées sur le terrain d'assiette du projet.

Le nombre de places de stationnement à réaliser doit être adapté et proportionné aux besoins de l'opération, en tenant notamment compte de la destination de la construction, des prévisions de fréquentation.

Pour tout logement créé (par changement de destination), il est exigé au minimum **deux places** de stationnement par logement (le garage pouvant être compris) devant être réalisées sur le terrain d'assiette du projet.

ARTICLE Nh / Nr 13 – REALISATION D'ESPACES LIBRES, D'AIRES DE JEUX ET DE LOISIRS ET DE PLANTATIONS

1°) En secteurs Nh2 et Nr, l'unité foncière recevant la construction principale doit conserver au minimum **60 %** d'espaces non imperméabilisés.

2°) Dans les espaces délimités aux documents graphiques du présent P.L.U. comme espaces boisés classés en application des articles L.130-1 et suivants du code de l'urbanisme, sont interdits les défrichements.

Rappel : Les coupes et abattages d'arbres sont soumis à déclaration préalable dans les espaces boisés classés figurant comme tels aux documents graphiques du présent P.L.U. (sauf dans les cas de dispense de cette demande de déclaration fixés par l'article L.130-1 du Code de l'urbanisme).

3°) Les plantations existantes de qualité ou d'intérêt paysager inventoriées au document graphique du P.L.U. au titre du 2° de l'article L. 123-1-5-III du Code de l'urbanisme (cf. plan des éléments d'intérêt paysager *ou patrimonial à préserver*) doivent être conservées.

L'abattage d'arbres ou de haies identifiées sur ce document graphique au titre du 2° de l'article L. 123-1-5-III du Code de l'urbanisme est soumis à déclaration auprès du Maire.

Leur suppression devra être compensée par la plantation d'un linéaire équivalent ou d'une surface équivalente d'essences locales, devant être réalisée de préférence à proximité du secteur concerné par le projet de suppression des éléments paysagers ou au sein des secteurs classés en zone naturelle (N) ou de secteurs agricoles constitutifs des continuités écologiques.

Le choix des essences sera fait parmi les espèces rustiques et forestières locales en évitant les espèces exotiques dites d'ornement (voir **annexe 1** sur les essences locales).

ARTICLE Nh / Nr 14 – COEFFICIENT D'OCCUPATION DU SOL

Article abrogé.

Titre 5 : ZONE N : règlement des secteurs Nh2 et Nr

**ARTICLE Nh / Nr 15 - OBLIGATIONS EN MATIERE DE PERFORMANCES
ENERGETIQUES ET ENVIRONNEMENTALES**

Non réglementé

**ARTICLE Nh / Nr 16 - OBLIGATIONS EN MATIERE D'INFRASTRUCTURES ET RESEAUX DE
COMMUNICATIONS ELECTRONIQUES**

Non réglementé

ANNEXES

**ANNEXE N° 1 : LISTE DES PRINCIPALES ESSENCES LOCALES PRECONISEES ET
DES ESSENCES A PROSCRIRE**

**ANNEXE N° 2 : REGLES RELATIVES AUX PLACES DE STATIONNEMENT DES AUTOMOBILES RESERVEES AUX
PERSONNES A MOBILITE REDUITE**

ANNEXE N° 1 : LISTE DES PRINCIPALES ESSENCES LOCALES ET RUSTIQUES PRECONISEES ET DES ESSENCES A PROSCRIRE**■ Liste des principales essences locales et rustiques préconisées en toutes zones :**

Cette liste, donnée pour information, ne revêt pas un caractère limitatif. Il est simplement demandé que les haies privatives en périphérie des lots soient prioritairement et majoritairement composées avec les essences citées, sans pour autant exclure les autres plantes et arbustes décoratifs que l'on réservera plutôt à l'intérieur d'un jardin.

Les plantations seront toujours composées d'arbres ou d'arbustes en mélange de plusieurs espèces de feuillus, non persistants ou persistants.

Arbustes et arbrisseaux – Essences communes :

Ajonc d'Europe, Argousier, Arroche, Aubépine, Bourdaine, Bruyères, Buis, Charme, Cognassier, Cornouiller sanguin, Eglantier, Fusain d'Europe, Genêt à balai, Houx, Laureau, Laurier sauce, Laurier-tin, Lilas commun, Noisetier commun, Olivier de Bohème, Poirier, Pommier, Prunier, Prunellier, Saule roux, Saule cendré, Saule à oreillettes, Saule rampant, Seringa, Sureau noir, Tamaris d'Angleterre, Troène commun, Viorne obier.

Arbres – Essences communes :

Aulne glutineux, Bouleau verruqueux, Bouleau pubescent, Châtaignier commun, Chêne pédonculé, Chêne vert, Cormier, Erable champêtre, Frêne élevé, Merisier, Orme champêtre, Peuplier tremble, Saule blanc.

Arbres – Autres essences :

Alisier torminal, Arbousier, Chêne Tauzin, Chêne sessile, Figuier, Frêne à feuilles étroites, Hêtre, Marronnier, Néflier, Noyer commun, Sorbier des oiseaux, Tilleul à grandes feuilles, Tilleul à petites feuilles.

Lianes :

Bryone dioïque, Lierre, Chèvrefeuille, Clématite, Houblon, Vigne, Vigne vierge.

■ Essences à proscrire !!!

Les Laurier-palme, Thuya, Cupressus ou bien encore Cyprès (et autres hybrides), sont proscrits pour diverses raisons :

- . Ces essences assèchent et acidifient les sols situés à leur pied et rendent impossible toute autre culture,
- . Les haies monospécifiques sont sensibles aux maladies et aux parasites, et alors, c'est toute la haie qui est condamnée,
- . Elles nécessitent des tailles constantes (3 fois par an) pour maintenir une hauteur acceptable,
- . Elles ont un intérêt écologique très faible : absence de floraison et de fructification, plantes non favorables à la faune,
- . Ce type de haie produit un paysage monotone et identique en toute saison, sans lien avec les variations des paysages de la région.

Sont en sus préconisés en secteur 1AUep :

Arbustes et arbrisseaux – Essences communes :

Chèvrefeuille des haies, Genévrier commun, Genêt d'Angleterre, Pourpier de mer, Saule pourpre, Viorne cotonneuse.

Arbres :

Saule des vanniers, Saule à trois étamines.

Herbacées :

Les espèces pérennes préconisées sont :

- pour les prairies sèches : Avoine élevée, Dactyle pelotonné, Houlque laineuse, Millepertuis perforé, Luzerne lupuline, Trèfle des prés, Carotte sauvage, Marguerite commune, Luzerne cultivée, Plantain lancéolé, Petite-centaurée commune, Vipérine commune, Gesse des prés, Vesce commune, Caille-lait blanc, Flouve odorante, Aigremoine eupatoire, Saponaire officinale, Mélilot blanc, Mauve musquée, Pimprenelle.

- pour les prairies humides : Jonc glauque, Souchet des marais, Vulpin des prés, Agrostis stolonifère, Houlque laineuse, Renoncule âcre, Renoncule flammette, Trèfle des prés, Salicaire commune, Campanule raiponce, Galium palustre, Lotier corniculé, Massette à larges feuilles, Reine des prés, Brunelle commune, Vesce commune, Oseille sanguine, Guimauve officinale, Agrostis commun, Avoine élevée, Lychnis fleur de coucou, Cerfeuil sauvage.

Sont en sus à proscrire en secteur 1AUep :

Les plantes invasives comme la Renouée du Japon, le Buddleia, le Sénéçon en arbre et l'Herbe de la Pampa sont proscrits.

ANNEXE n° 2 : LES PLACES DE STATIONNEMENT DES AUTOMOBILES

Réservées aux personnes à mobilité réduite

INSTALLATIONS NEUVES OUVERTES

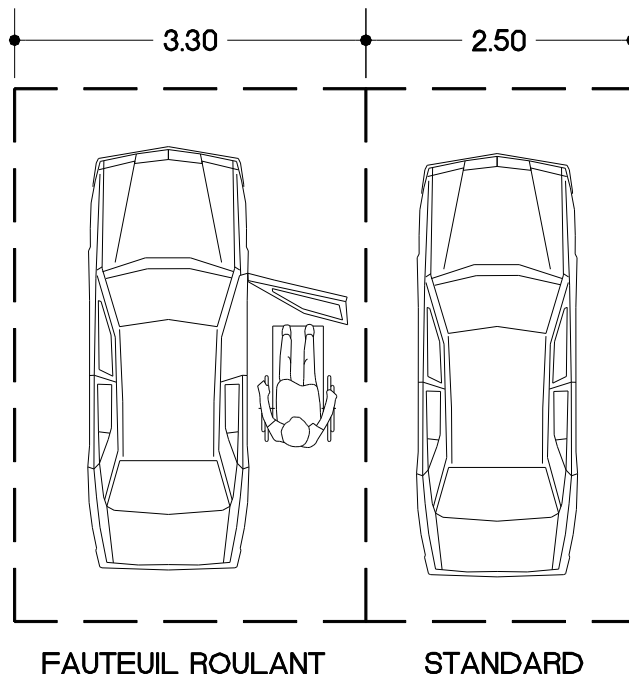
AU PUBLIC

Un emplacement de stationnement est réputé aménagé lorsqu'il comporte une bande d'accès latérale :

- d'une largeur de 0.80m,
- libre de tout obstacle,
- protégée de la circulation,
- sans que la largeur totale de l'emplacement ne puisse être inférieure à 3.30m.

Les emplacements réservés sont signalisés.

Le nombre de places est de 1 par tranche de 50 places, ou fraction de 50 places.



INSTALLATIONS EXISTANTES OUVERTES

AU PUBLIC

Le nombre de places à aménager sur le parc existant doit être déterminé en fonction de la ou des installations qu'il dessert, sans qu'un ratio fixe soit applicable.

BATIMENTS D'HABITATION COLLECTIFS

NEUFS

Le pourcentage minimum des places de stationnement d'automobiles destinées aux habitants et aux visiteurs, qui doivent être accessibles aux personnes handicapées, est fixé à 5%.

Ces places de stationnement à l'intérieur, sont dites adaptables, si après des travaux simples, elles peuvent satisfaire aux exigences suivantes:

- La bande d'accès latérale prévue à côté des places de stationnement d'automobile aménagées, doit avoir une largeur d'au moins 0.80m sans que la largeur totale de l'emplacement ne puisse être inférieure à 3.30m.

